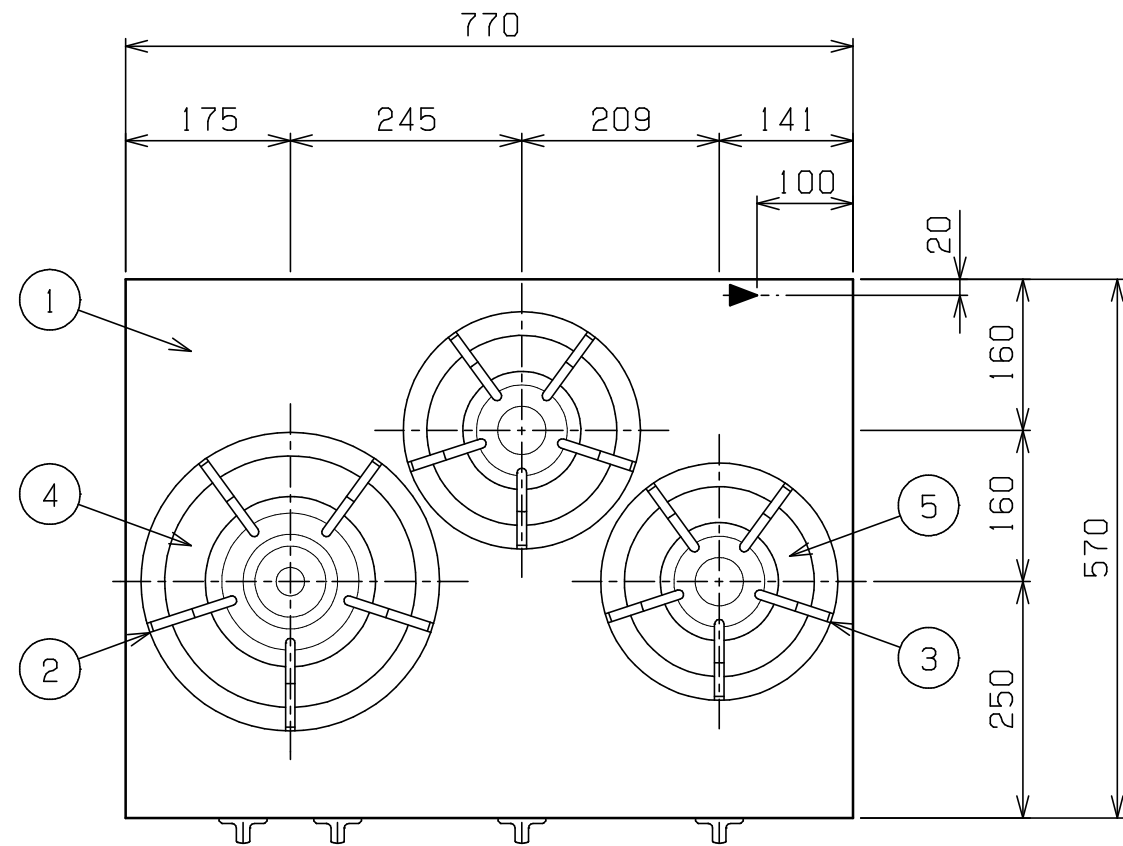
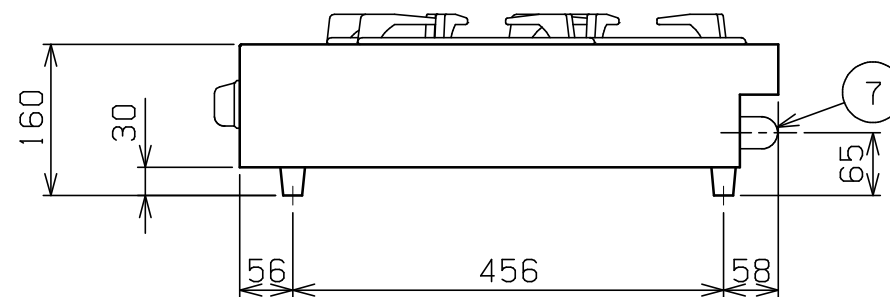
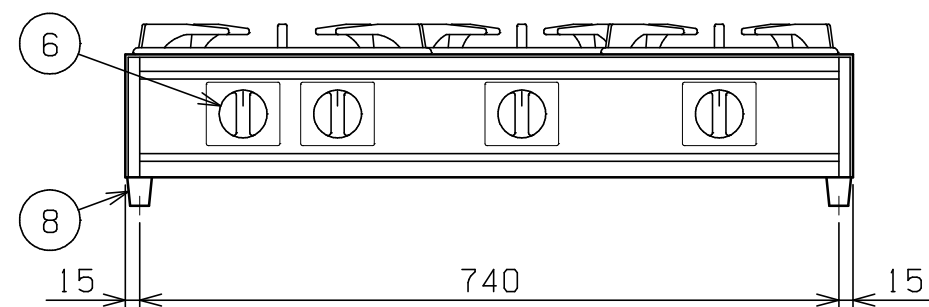


No.	品名 NAME	型式 MODEL	寸法 DIMENSION	台数 QUANTITY
	ガステーブルコンロ 親子	M-213C	770×570×160	



ガス消費量	都市ガス	19.8kW (17,000kcal/h)
	LPガス	19.8kW (1.42kg/h)
ガス接続口	都市ガス	15A (R1/2)
	LPガス	15A (R1/2)
バーナー種類	本体：鋳鉄製 リングバーナー (大) ×1 鋳鉄製 リングバーナー (小) ×2 ヘッド：真鍮鍛造品	
製品重量	20.5kg	



部番	品名	材質	備考
1	トップ (本体)	SUS430	No. 4仕上
2	五徳 (大)	FC	黒塗装 φ315
3	五徳 (小)	FC	黒塗装 φ250
4	汁受 (大)	SUS430	
5	汁受 (小)	SUS430	
6	ガスコック	C3771	圧電式自動点火
7	ガス接続口		15A (R1/2)
8	ゴム脚	NBR	

- ※ 設置上の注意 熱機器の設置については安全の為、消防法の設置基準に従って設置してください。
- ※ 改善の為、仕様及び外観を予告なしに変更することがあります。

JIA 形式認証番号	T18E001027
------------	------------



変更事項 ALTERATION

尺度 SCALE  
A3: 1/8

日付 DATE

図番 DRAWING No.  
01768

工事名称 TITLE

納品日 DATE OF DELIVERY

検図 CHECK

設計 DESIGN

製図 DRAW

営業担当 CHARGE

図面名称 DRAWING CORD

No.

ガステーブルコンロ 親子