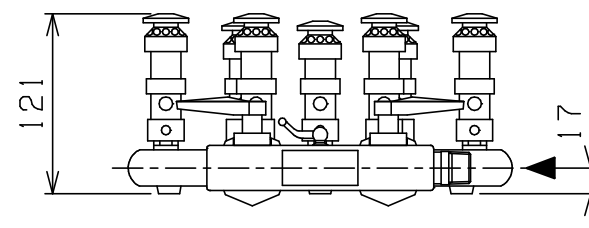
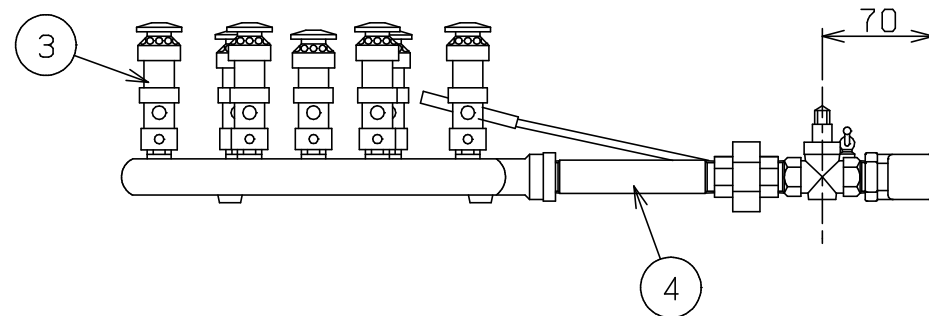
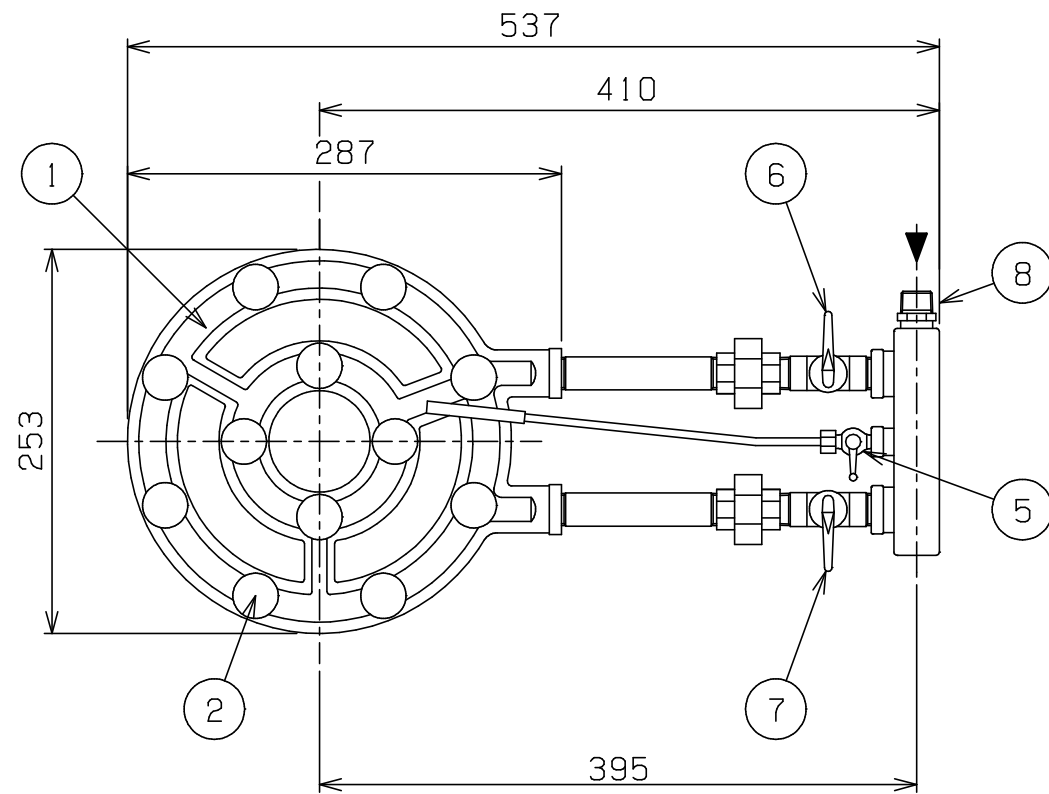


No.	品名 NAME	台数 QUANTITY	型式 MODEL	寸法 DIMENSION
	スーパージャンボバーナー		MG-12RJ	



種類	レンジ用 (ジャンボ)	
ガス消費量	都市ガス	23.3kW (20,000kcal/h)
	LPガス	23.3kW (1.67kg/h)
ガス接続口	都市ガス	15A
	LPガス	15A
バーナー種類	独立混合管バーナー	
製品重量	7.3kg	

部番	品名	材質	備考
1	バーナー本体	FC	銀塗装
2	火口	SUM	クロムメッキ仕上
3	混合管	C3604	
4	接続ニップル	SGP	ℓ=125
5	パイロットコック	C3604	クロムメッキ仕上
6	内輪用ガスコック	YBsC	クロムメッキ仕上
7	外輪用ガスコック	YBsC	クロムメッキ仕上
8	ガス接続口		15A (R1/2)

※ 設置上の注意 熱機器の設置については安全の為、消防法の設置基準に従って設置してください。  
 ※ 改善の為、仕様及び外観を予告なしに変更することがあります。



変更事項 ALTERATION

尺度 SCALE  
1/5

日付 DATE  
.

図番 DRAWING No.  
01653

工事名 TITLE

納品日 DATE OF DELIVERY

検図 CHECK

設計 DESIGN

製図 DRAW

営業担当 CHARGE

図面名称 DRAWING CORD

承認印 APPROVED

スーパージャンボバーナー