



Maruzen

マルチリフター

Multi lifter

既存のフライヤーを

オートリフトタイプに!!

厨房の人手不足対策や、

多品種少量調理に最適!



業務用総合厨房機器メーカー



マルゼン

2022年2月版

# 既存のフライヤーを オートリフトタイプに!!

**美味しい揚げ頃を逃さず、  
厨房の人手不足対策にも有効です!**

マルチリフターを現在お使いのフライヤーに取り付けることで\*、オートリフトタイプにできます。マルチリフターが設定された揚げ時間でフライカゴを自動的にリフトアップするため、美味しい揚げ頃を逃さないだけでなく、パート/アルバイトさんでも簡単に調理できるため、厨房の人手不足対策に有効です。

\*取り付け作業は弊社設備スタッフが行います。



**下記のマルゼン製フライヤーにお使いいただけます!**

## マルチリフター適合機種一覧

※下記のフライヤーについては詳しくはフライヤー専用カタログをご覧ください。

| シリーズ名                 | 型式       | 適応カゴ数 |   |   |
|-----------------------|----------|-------|---|---|
|                       |          | 1     | 2 | 3 |
| 涼厨フライヤー               | MGF-C13K | ◎     | ◎ | - |
|                       | MGF-C18K | ◎     | ◎ | - |
|                       | MGF-C23K | ◎     | ◎ | ◎ |
| ガスフライヤー<br>スタンダードシリーズ | MGF-13K  | ◎     | ◎ | - |
|                       | MGF-18K  | ◎     | ◎ | - |
|                       | MGF-23K  | ◎     | ◎ | ◎ |

| シリーズ名                 | 型式       | 適応カゴ数 |   |   |
|-----------------------|----------|-------|---|---|
|                       |          | 1     | 2 | 3 |
| 涼厨フライヤー<br>低油量タイプ     | MGF-CE12 | ○     | ○ | - |
|                       | MGF-CE16 | ○     | ○ | - |
|                       | MGF-CE20 | ○     | ○ | ○ |
| ガスフライヤー<br>エクセレントシリーズ | MXF-036C | ○     | ○ | - |
|                       | MXF-046C | ○     | ○ | - |
|                       | MXF-056C | ○     | ○ | ○ |

| シリーズ名   | 型式      | 適応カゴ数 |   |   |
|---------|---------|-------|---|---|
|         |         | 1     | 2 | 3 |
| 電気フライヤー | MEF-13E | ○     | ○ | - |
|         | MEF-18E | ○     | ○ | - |
|         | MEF-23E | ○     | ○ | ○ |
| 電磁フライヤー | MIF-18C | ○     | ○ | - |
|         | MIF-23C | ○     | ○ | ○ |

◎：右ページの製品がそのままお使いいただけます。納期は受注後約3週間です。

○：受注生産です。納期は受注後約1ヶ月間です。

マルチリフターのご使用にはフライヤー本体周囲に一定のスペースが必要です。詳しくはお問い合わせください。

**複数フライカゴで多品種  
小量調理や時間差調理に最適!**  
さらなる効率化を実現できます!

シンプルな1カゴタイプはもちろん、2カゴタイプ、3カゴタイプもラインアップ(3カゴタイプは受注生産)。個別に調理時間を設定できるため、揚げ時間が異なる食材やメニューでも同時調理が可能です。多品種小量調理に最適なだけでなく、調理時間の異なるメニューも1人で同時調理できるため、作業効率がより一層向上します。



左右のフライカゴがそれぞれ個別にリフトアップ。

**99メニュー登録可能!**  
二度揚げもプログラム可能!

揚げ時間は最大99メニューまで登録可能。二度揚げのステップ調理も予めプログラムできるため、こだわりの美味さと省力化を両立できます。調理終了が近づくと電子音でお知らせし、揚げ上がりはメロディーでお知らせ。メロディーは7パターンからお選びいただけるため、フライカゴごとにメロディーを変えることで揚げ上がり時の識別が容易です。

マニュアルスイッチ  
(調理時間を手動で変更)

テンキースイッチ



メニュー設定スイッチ

スタート/ストップスイッチ

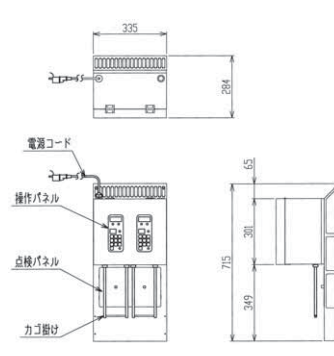
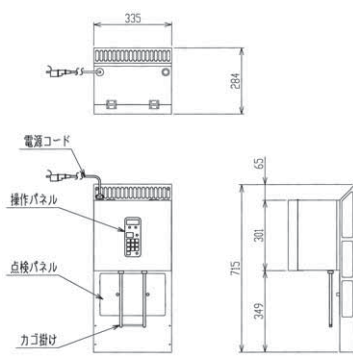
電源スイッチ

# マルチリフター (適合シリーズ: 涼厨フライヤー、ガスフライヤー スタンダードシリーズ)

## 13リットルタイプ 適合機種: MGF-(C)13K

MLF-G13-1 **1カゴ** 税抜標準価格 **188,000円**

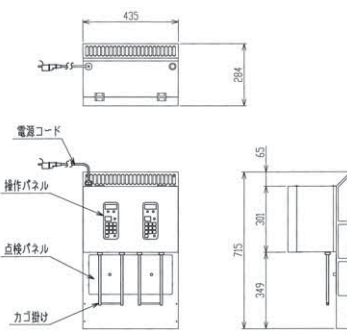
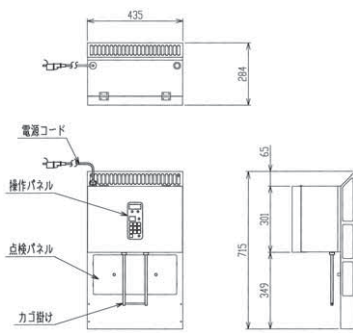
MLF-G13-2 **2カゴ** 税抜標準価格 **288,000円**



## 18リットルタイプ 適合機種: MGF-(C)18K

MLF-G18-1 **1カゴ** 税抜標準価格 **198,000円**

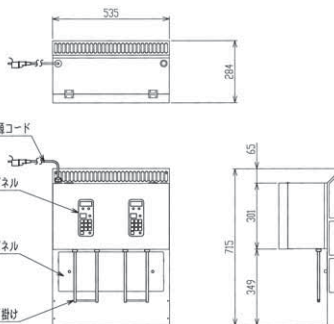
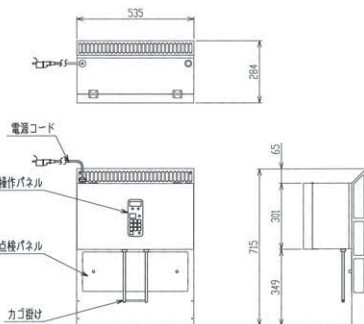
MLF-G18-2 **2カゴ** 税抜標準価格 **298,000円**



## 23リットルタイプ 適合機種: MGF-(C)23K

MLF-G23-1 **1カゴ** 税抜標準価格 **208,000円**

MLF-G23-2 **2カゴ** 税抜標準価格 **308,000円**



**3カゴタイプ  
(受注生産) もあります!**



### ■マルチリフター 仕様表

| 型式        | 外形寸法(mm) |     |     | 電源<br>(50/60Hz) | 消費電力<br>(W) | 電源コード             | 重量<br>(kg) | 付属品   | 適応フライヤー    | 税抜標準価格   |
|-----------|----------|-----|-----|-----------------|-------------|-------------------|------------|-------|------------|----------|
|           | 間口       | 奥行  | 高さ  |                 |             |                   |            |       |            |          |
| MLF-G13-1 | 335      | 284 | 715 | 1φ100V          | 62          | 2m プラグ付(接地アダプター付) | 14         | カゴ(1) | MGF-(C)13K | ¥188,000 |
| MLF-G13-2 | 335      | 284 | 715 | 1φ100V          | 124         | 2m プラグ付(接地アダプター付) | 17         | カゴ(2) |            | ¥288,000 |
| MLF-G18-1 | 435      | 284 | 715 | 1φ100V          | 62          | 2m プラグ付(接地アダプター付) | 15         | カゴ(1) | MGF-(C)18K | ¥198,000 |
| MLF-G18-2 | 435      | 284 | 715 | 1φ100V          | 124         | 2m プラグ付(接地アダプター付) | 18         | カゴ(2) |            | ¥298,000 |
| MLF-G23-1 | 535      | 284 | 715 | 1φ100V          | 62          | 2m プラグ付(接地アダプター付) | 17         | カゴ(1) | MGF-(C)23K | ¥208,000 |
| MLF-G23-2 | 535      | 284 | 715 | 1φ100V          | 124         | 2m プラグ付(接地アダプター付) | 21         | カゴ(2) |            | ¥308,000 |

●納期は受注後約3週間です。

## 安全に関するご注意

- 機器ご購入時には「取扱説明書」を必ず受け取り、ご使用前によく読んで正しくお使いください。「取扱説明書」に明記されている以外のこと、禁止されていること、また機器の目的とする用途以外での使用は絶対に行わないでください。一酸化炭素中毒や火災・やけどなどの事故や故障の原因となります。
- 機器本体に表示してあるガス種、電源（相・電圧・周波数）以外では使用しないでください。事故や故障の原因となります。
- 機器の分解・改造は絶対に行わないでください。事故や故障の原因となります。

## 設置上のご注意

- 機器の設置・移動工事およびガス、電気、蒸気、水道等の付帯設備工事は消防法、火災予防条例、「ガス機器の設置基準および実務指針」等に従い、また「取扱説明書」や「工事説明書」をよく読み、お買い上げの販売店または専門の設備業者に依頼し、安全な場所に正しく設置してください。
- 熱機器・排気フード付排気ダクトを設置する場所は、機器本体の周囲及び上方周囲（後方・側方・上方・床面・天井）の仕上げ及び下地（仕上げの内側部分）をコンクリート、れんが、モルタルなどの不燃材料で造ってください。
- 熱機器・排気フード付排気ダクトを設置する際、機器本体の周囲及び上方周囲の仕上げ及び下地が不燃材料以外で造られている場合は、必ず機器ごとに定められた離隔距離をとって設置してください。これらを守られませんか火災の原因となります。不燃材料および設置基準等については「取扱説明書」や「工事説明書」に詳しく記載してありますので、よく読んで正しく設置してください。
- 熱機器には必ず真上に耐熱・不燃性を有する排気フード付排気ダクトを設置してください。油煙や蒸気を発生させる機器にはグリズ除去装置付の排気フード付排気ダクトを設けてください。また機器設置室には給気口を必ず設け、排気ダクトの換気扇を必ず作動させてください。
- ガスを使用する機器の排気筒は絶対に延長しないでください。機器の性能が十分に発揮できなかつたり、一酸化炭素中毒や火災・やけどなどの事故や故障の原因となります。
- 電気を使用する機器は、電源は正しく配線された専用のコンセントまたはブレーカーを単独でお使いください。また万一の感電防止のためにアース（第3種設置工事）を必ず取り付けてお使いください。
- 空調など風の流れによっては性能が十分に発揮できなかつたり、炎が消えたり、また風にあおられて周囲のものが過熱され、火災などの事故の原因となります。風の影響を直接受けないように設置してください。

## 使用上のご注意

- 熱機器をご使用の際は必ず換気扇を回すなど換気を十分に行ってください。換気が不十分な場合、不完全燃焼により一酸化炭素中毒など事故の原因となります。
- ご使用中は危険ですので機器のそばを離れないでください。機器のそばを離れる場合やご使用にならない場合は必ず消火してガスの元栓を閉じ、電源スイッチをお切りください。異常過熱によって火災の原因となる恐れがあります。
- 機器本体周り、汁・油受け、水皿等に脂やゴミがたまりすぎますと燃えて火災の原因となる恐れがあります。お手入れをこまめに行ってください。
- ご使用中およびご使用直後は機器本体とその周辺が熱くなりますので、操作部以外は触らないでください。また排気口に手や顔などを近づけないでください。やけどの恐れがあります。
- 機器本体に水をかけたり、丸洗いしないでください。機器が故障する原因になります。
- 地震、火災、ガス漏れ等緊急の場合はあわてず使用を中止し、ガスの元栓を閉じるなど適切な処置をとってください。
- 機器の上や周囲には、スプレー、ガソリン、ベンジン等の可燃物や引火性のものは置かないで（近づけないで）ください。燃えて火災になる恐れがあります。
- 心臓用ペースメーカー等の医療用電子機器をお使いの方が電磁機器をご使用される場合は専門医師とよくご相談の上、お使いください。
- ここに掲載しております製品は業務用です。家庭用としてご使用になる場合は、必ずお買い上げの販売店または専門の設備業者とよくご相談の上、定められた設置基準に従い正しく設置してください。

本カタログに記載の「消費電力」とは電気用品安全法および（一社）日本厨房工業会が制定する「業務用厨房熱機器等性能測定基準」に基づく「定格消費電力」のことです。

- このカタログに掲載している商品については、品質向上の為予告なしに外観、仕様を一部変更することがあります。
- 価格は改訂している場合がありますので、最寄の支社・支店・営業所までお問い合わせください。

この紙面に掲載の全商品の価格には消費税は含まれておりません。ご購入時別途申し受けます。

搬入・据付および旧型の引上廃棄費用は別途となります。  
また製品に使用している部品には、摩耗、劣化、疲労などの理由で交換する部品があり、一定期間での交換が必要となります。交換は有料となります。

## 業務用総合厨房機器メーカー



# 株式会社 マルゼン

東 証 上 場

● ホームページ <http://www.maruzen-kitchen.co.jp/>  
営業開発・官需・札幌・旭川・北見・帯広・苫小牧・函館・仙台・青森・八戸・盛岡・秋田・古川・山形  
郡山・会津・新潟・長岡・長野・松本・宇都宮・小山・群馬・首都圏ルート・東京・首都圏サービス  
渋谷・新宿・品川・池袋・江東・足立・吉祥寺・立川・大宮・さいたま・熊谷・千葉・船橋・木更津  
水戸・つくば・横浜・相模原・小田原・静岡・三島・山梨・名古屋・豊橋・浜松・岐阜・三重・金沢  
富山・福井・大阪・豊中・東大阪・堺・京都・滋賀・奈良・和歌山・神戸・姫路・広島・福山・岡山  
島根・鳥取・山口・松山・高松・徳島・高知・福岡・北九州・久留米・佐賀・長崎・熊本・大分  
宮崎・都城・鹿児島・沖縄・石垣・宮古島・台湾・タイ 工場 / 九州・東北・首都圏

## お問い合わせ先

業務用