

2020年5月22日

お客様各位

株式会社マルゼン

## 厨房機器を長期間ご使用にならないお客様へ

この度の新型コロナウイルス感染症の影響拡大により、罹患された方々、感染防止対策のために甚大な損害を被られた方々には心よりお見舞い申し上げます。

厨房機器を長期間ご使用にならない場合、必ず下記の注意事項をお読みの上、実施して頂きますようお願い申し上げます。

ご不明な点等ございましたら、最寄りの弊社支店・営業所までご連絡ください。

記

### ●厨房機器を長期間ご使用にならない場合は下記の注意事項をお読みください

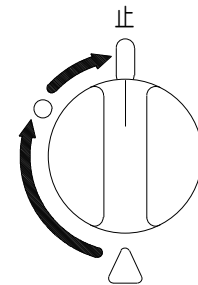
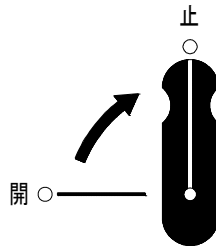
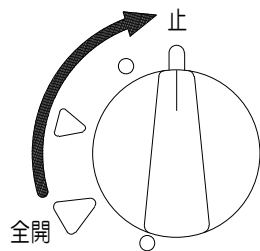
機器操作方法や清掃方法は、各製品の取扱説明書に従い実施してください。

#### ◆製品共通注意事項

1. 機器の運転を停止してください。
2. 電源スイッチがある機器は電源を OFF にしてください。  
※電源復旧時に機器の電源スイッチが ON に状態だと、自動的に加熱動作が開始しますので対象機種については注意してください。[\(対象機種一覧\)](#)
3. ガス機器は各種コック(パイロットバーナー、ガスコック等)を閉じてください。
4. 機器の清掃を実施してください。庫内や槽内、部品等に水気が残らないようにしっかりと拭き取ってください。
5. ガス、給水、給湯の元栓を閉じてください。
6. 電源プラグを抜き、元電源を切ってください。

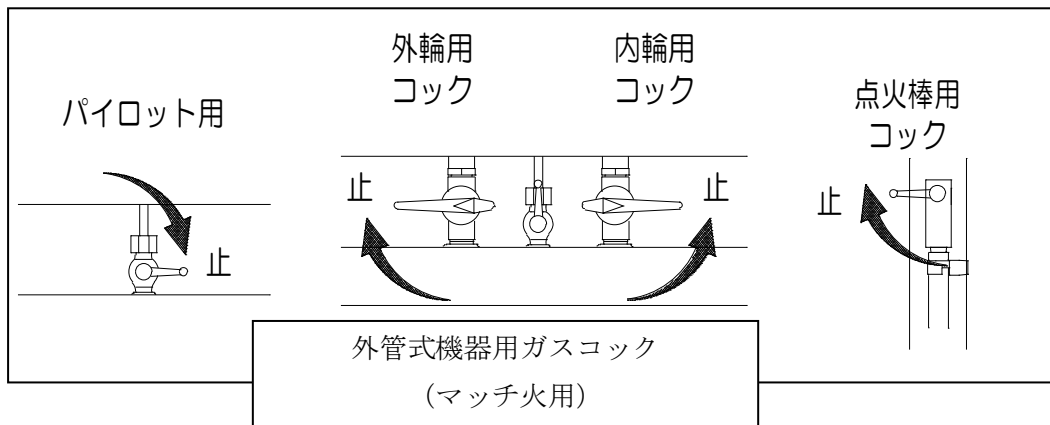
・ガスレンジ、ガスコンロ、ガススープレンジ、中華レンジ等

1. 電源を OFF にしてください。
2. 各種コック（パイロットバーナー、点火棒、ガスコック等）を閉め、燃焼が停止していることを確認してください。

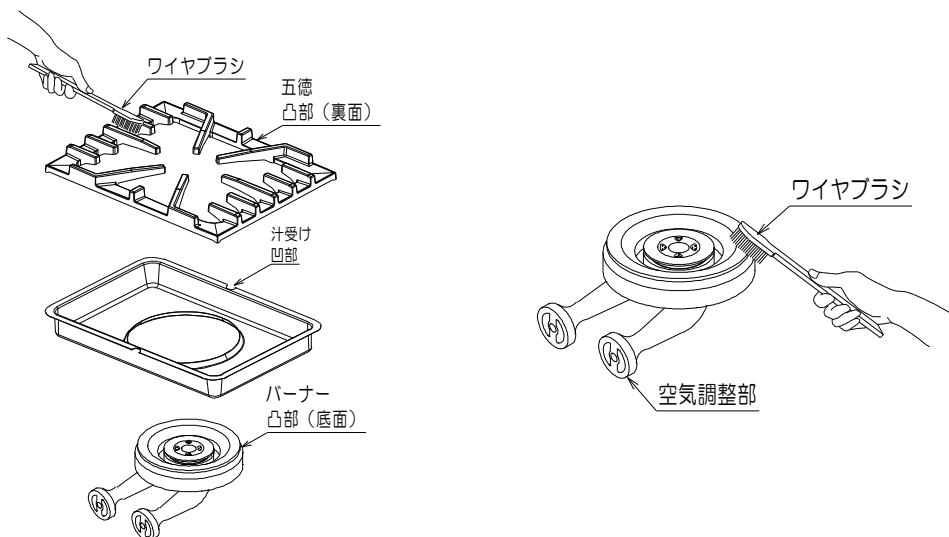


トップバーナー用ガスコック  
(自動点火用)

自然対流式オープン用ガスコック



3. バーナー、五徳、汁受け等の清掃をしてください。  
各部品に水気が残らないように注意してください。

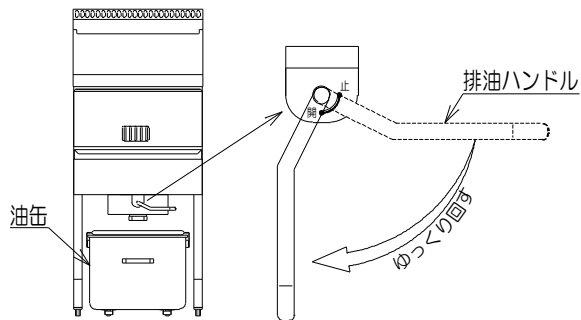


4. ガス、給水の元栓を閉じ、元電源を切ってください。

## ・フライヤー（ガス、電気）

1. 電源を OFF にしてください。
2. 油を排油してください。

※必ず油が充分冷めてから油管に排油してください。



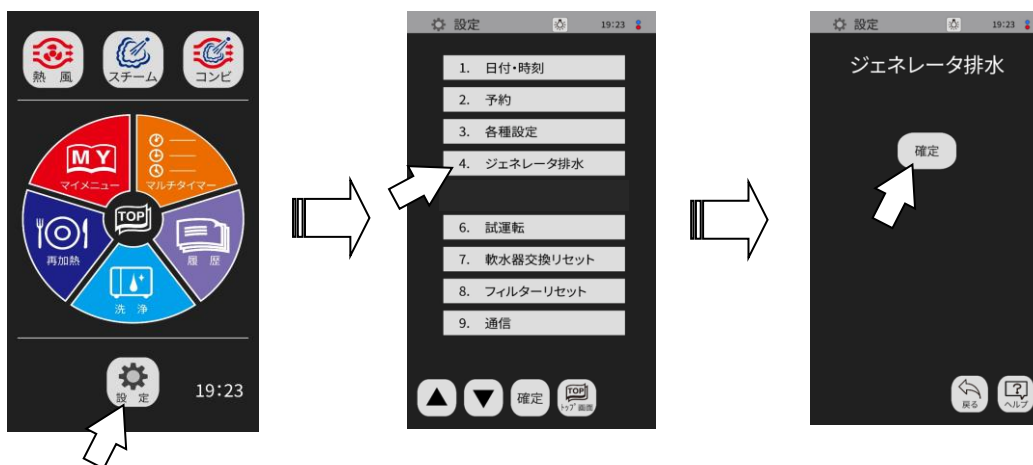
3. 油槽の清掃をしてください。
4. ガスの元栓を閉じ、元電源を切ってください。

## ・スチームコンベクションオープン（ガス、電気）

1. 電源を OFF にしてください。
2. 庫内の清掃をしてください。庫内に水気が残らないように注意してください。
3. ジェネレータタンク内の水を強制排水してください。

型式末尾 D タイプ：操作パネルの設定ボタン→ジェネレータ排水より、強制排水が可能です。（排水後に自動で電源 OFF になります）

※SSC-02MD、SSC-04MD は手動での排水となります。



型式末尾 D タイプ以外：電源スイッチを OFF にしてから 30 分後に自動で排水が始まります。

※SSC-02MSC は手動での排水となります。

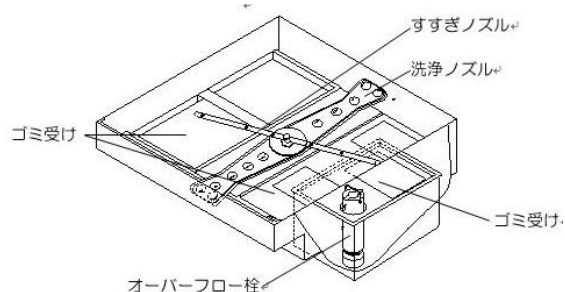
4. ガス、給水の元栓を閉じ、元電源を切ってください。

## ・ベーカリー機器

1. 電源を OFF にしてください。
2. 庫内、炉床等の清掃をしてください。  
庫内、炉床等に水気が残らないように注意してください。
3. 給水の元栓を閉じ、元電源を切ってください。

## ・食器洗浄機

1. 電源を OFF にしてください。
2. 洗浄槽の排水をしてください。
3. 庫内、槽内の清掃をしてください。  
庫内、槽内、部品等に水気が残らないように注意してください。



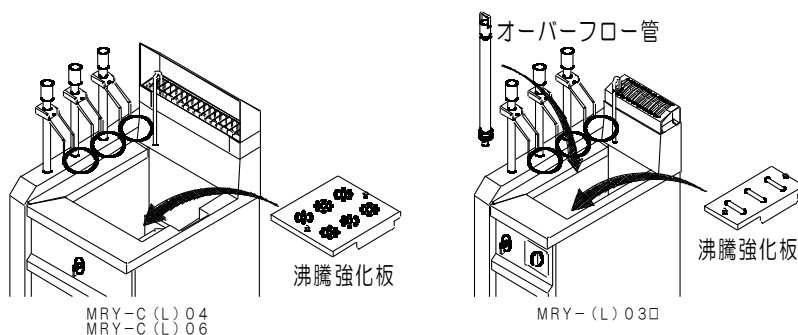
4. ガス、給水、給湯の元栓を閉じ、元電源を切ってください。

## ・IH 機器

1. 電源を OFF にしてください。
2. 機器の清掃をしてください。プレート等に水気が残らないように注意してください。
3. 元電源を切ってください。

## ・ゆで麺機、ラーメン釜、日本そば釜、うどん釜、スパゲティ釜等 (ガス、電気)

1. 電源を OFF にしてください。
2. 槽内、タンクの排水をしてください。
3. 槽内や沸騰強化板、オーバーフロー栓等の清掃をしてください。  
槽内や部品に水気が残らないように注意してください。



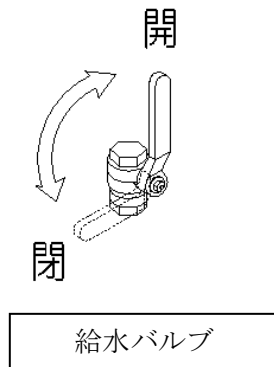
4. ガス、給水、給湯の元栓を閉じ、元電源を切ってください。

・蒸し器、ウォーマー等（ガス、電気）

1. 電源を OFF にしてください。
2. タンクの排水をしてください。
3. 庫内、槽内の清掃をしてください。  
庫内、槽内に水気が残らないように注意してください。
4. ガス、給水の元栓を閉じ、元電源を切ってください。

・湿温蔵庫

1. 加湿タンクの排水をしてください。  
給水バルブを閉めている状態で電源を ON にすると「CLn」が表示され、排水が始まるので、2分経過後に電源を OFF にしてください。  
電源を OFF にしないとエラー表示「E10」が表示される場合があります。「E10」が表示された場合でも、電源を OFF にしていただければ機器に問題はありません。



2. 庫内の清掃をしてください。庫内に水気が残らないように注意してください。
3. 電源を OFF にしてください。
4. 給水の元栓を閉じ、元電源を切ってください。

※ご不明・ご心配な点がございましたら、最寄の弊社事業所までご連絡願います。

以上