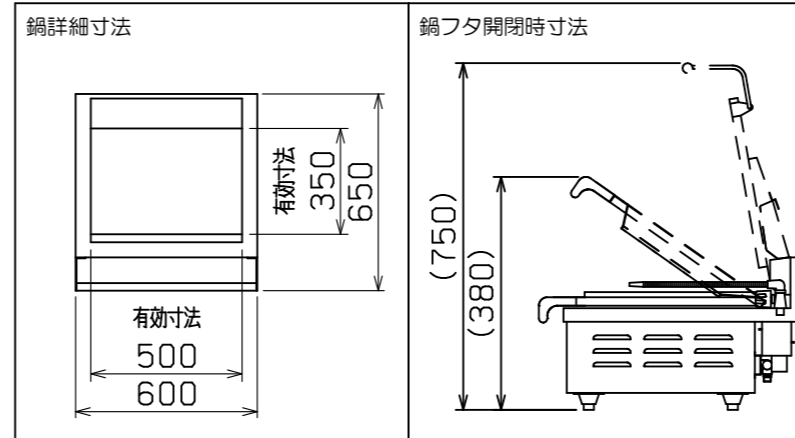
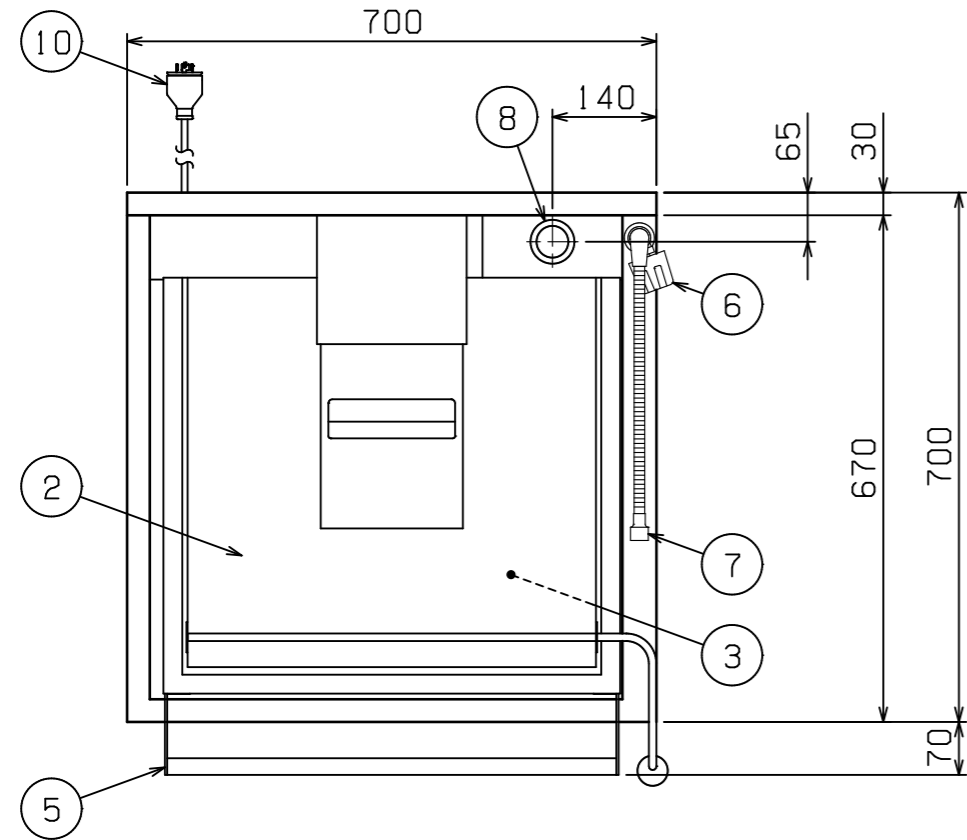
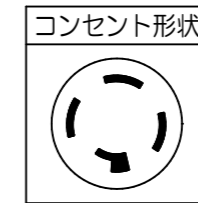


No.	品名 NAME	型式 MODEL	寸法 DIMENSION	台数 QUANTITY
	電気多目的焼物器	MEGM-HO77NC	700×700×300	

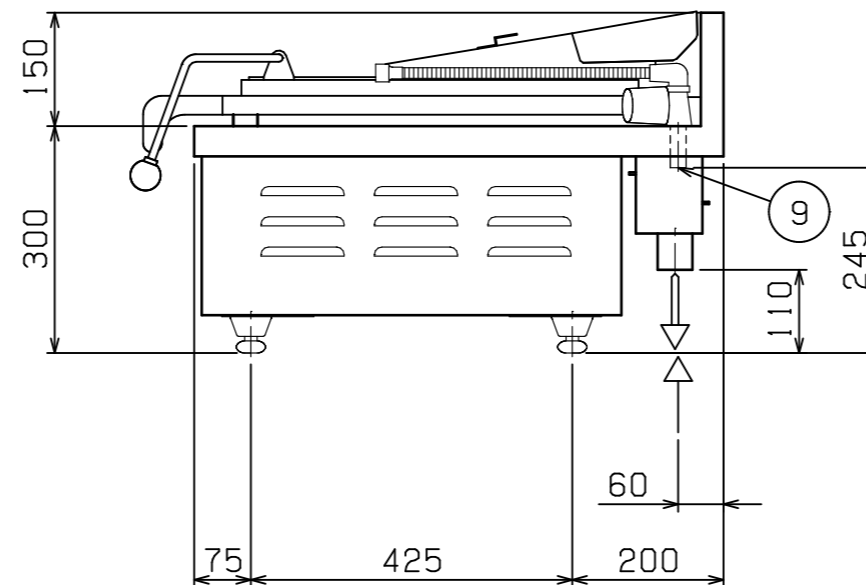
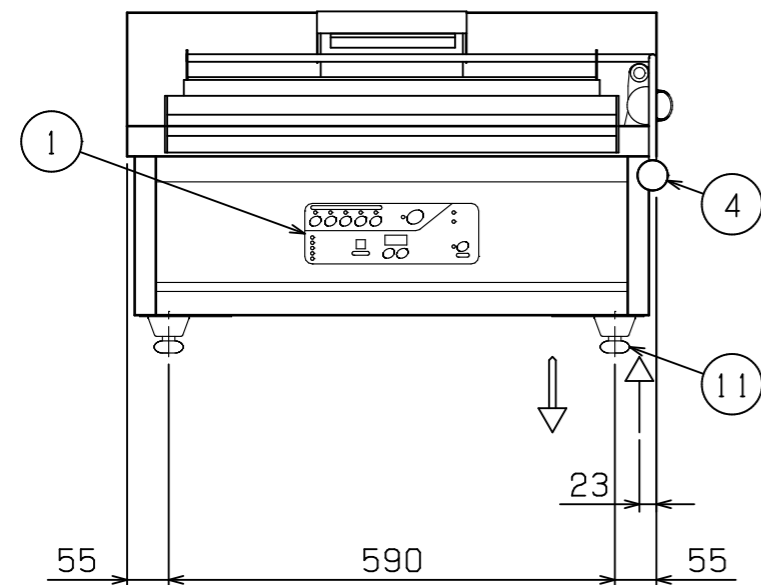


種類	クラッド鋼板仕様 自動給水機能無し
鍋有効寸法	500 (W) × 350 (D) × 11 (T)
定格電源	三相200V 50/60Hz 6.0kVA
定格消費電力	6.0kW
必要手元開閉器容量	20A
安全装置	過熱防止装置
製品重量	7.4kg
付属品	熱板仕切り (1), ゴミ受け (1)



可燃物などからの離隔距離 (cm)			
上方	側方	後方	前方
フード	20以上	15以上	

※床面は不燃構造とすること。  
※場所・電源等は取扱説明書の(工事編)に従って正しく行ってください。



部番	品名	材質	備考
1	操作パネル		
2	鍋フタ	SUS430	No. 4仕上 W=540
3	鍋	クラッド鋼板	SUS304+SS400
4	鍋フタ取手	SUS304	握り玉付
5	鍋取手	SUS304	
6	水栓ハンドル	樹脂	
7	自在フレキホース		
8	排水口		40A (Rp1・1/2)
9	給水口		15A (G1/2)
10	電源コード		2m 接地3P 20A引掛プラグ付
11	アジャスト	SUS304	調整幅: -5~+5mm

※ 設置上の注意 熱機器の設置については安全の為、消防法の設置基準に従って設置してください。  
※ 改善の為、仕様及び外観を予告なしに変更することがあります。



変更事項 ALTERATION	尺度 SCALE A3: 1/10	日付 DATE	図番 DRAWING No. 10184	工事名称 TITLE	納品日 DATE OF DELIVERY
	検図 CHECK	設計 DESIGN	製図 DRAW	営業担当 CHARGE	No.
電気多目的焼物器					