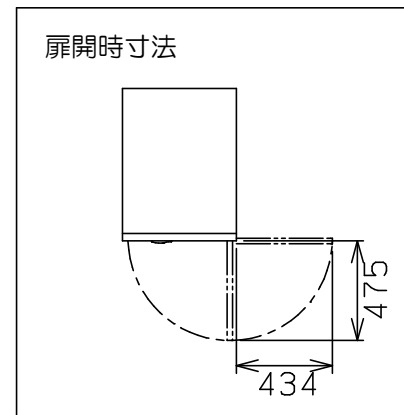
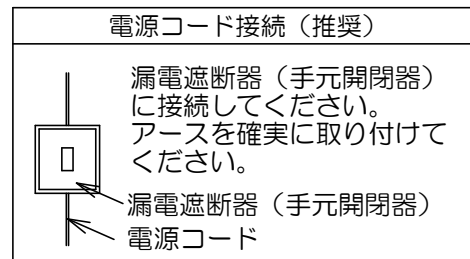
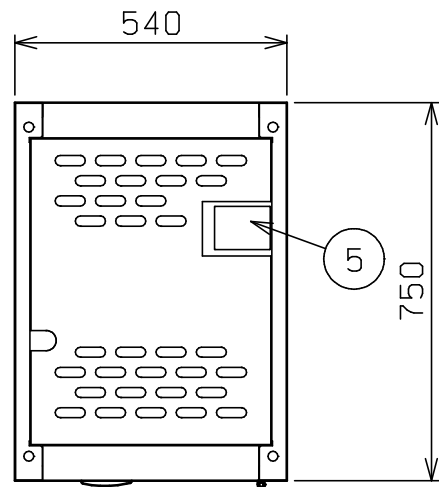
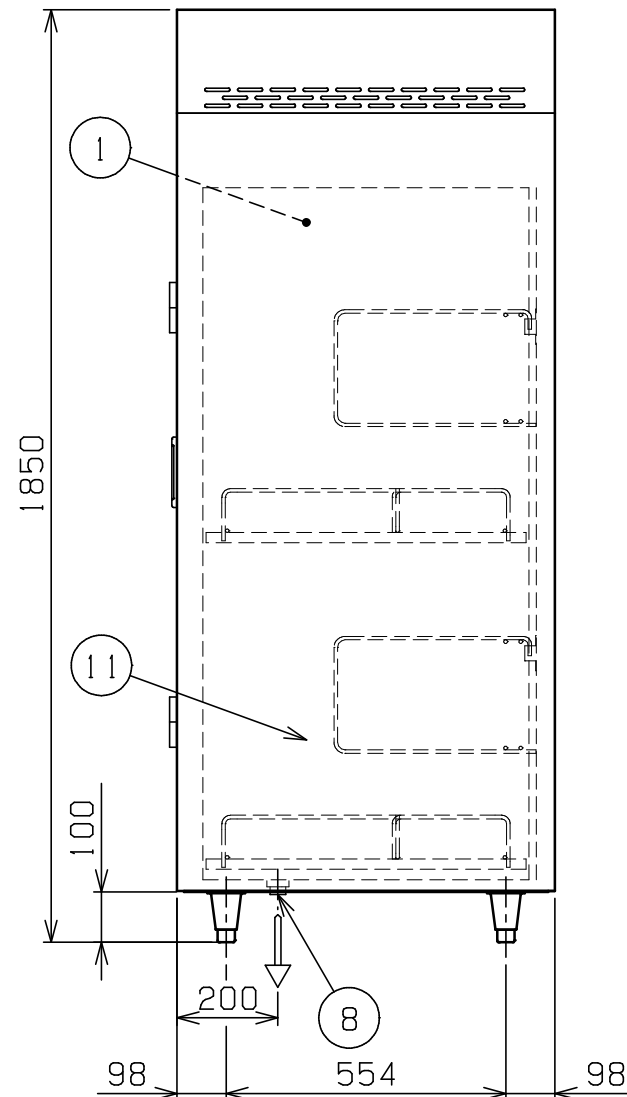
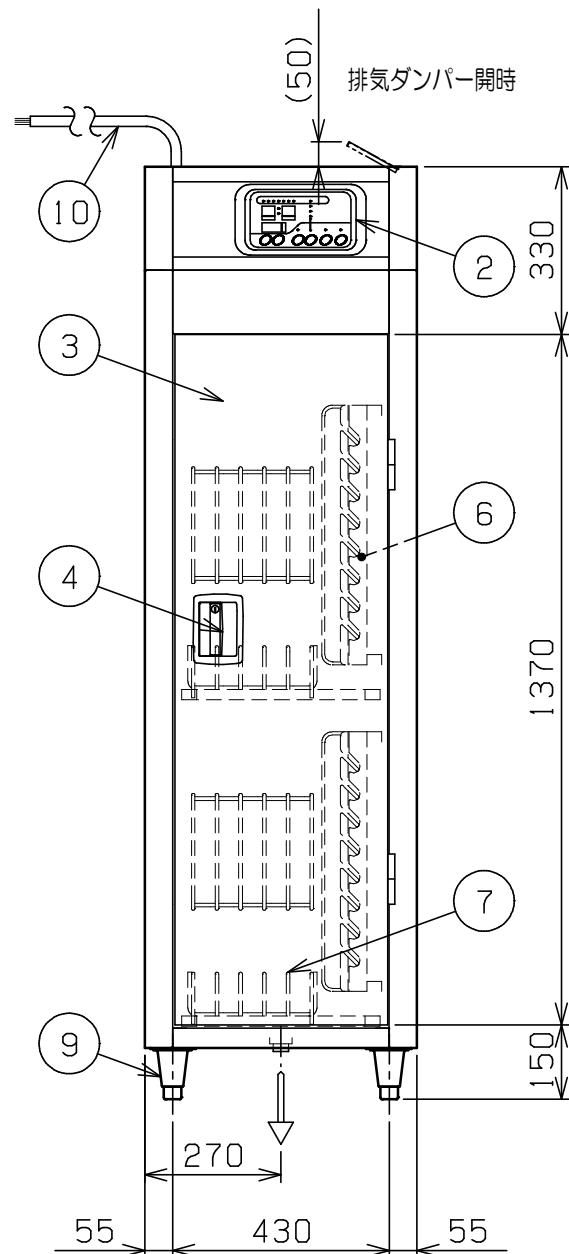


No.	品名 NAME	台数 QUANTITY	型式 MODEL	寸法 DIMENSION
	器具消毒保管庫		MKH-057E	



種類	200Vタイプ		
外形寸法	間口	奥行	高さ
	540	750	1850
庫内寸法	376 (W) × 670 (D) × 1330 (H)		
収納数	包丁: 16本, まな板: 10枚		
収納物最大寸法	包丁	刃長395 柄長165	
	まな板	600×550×30	
定格電源	三相 200V 50/60Hz		
消費電力	3.3kW		
必要手元開閉器容量	15A		
ヒータ	3.0kW		
モータ	0.2kW		
安全装置	過熱防止装置		
製品重量	172kg		
付属品	フック (6), 上固定金具 (2), 下固定金具 (4)		



部番	品名	材質	備考
1	庫内	SUS430	
2	操作パネル		
3	扉	SUS430	No. 4仕上
4	扉取手	ZDC	鍵付
5	排気ダンパー		
6	包丁受具	SUS430	
7	まな板受具	SUS304	
8	排水口		25A (G1)
9	アジャスト	SUS304	
10	電源コード		2m 2mm ² -4芯
11	本体	SUS430	No. 4仕上

※ 設置上の注意 熱機器の設置については安全の為、消防法の設置基準に従って設置してください。
 ※ 改善の為、仕様及び外観を予告なしに変更することがあります。



変更事項 ALTERATION	尺度 SCALE 1/15	日付 DATE	図番 DRAWING No. 06327	工事名 TITLE	納品日 DATE OF DELIVERY
	検図 CHECK	設計 DESIGN	製図 DRAW	営業担当 CHARGE	承認印 APPROVED
				図面名称 DRAWING CORD 器具消毒保管庫	