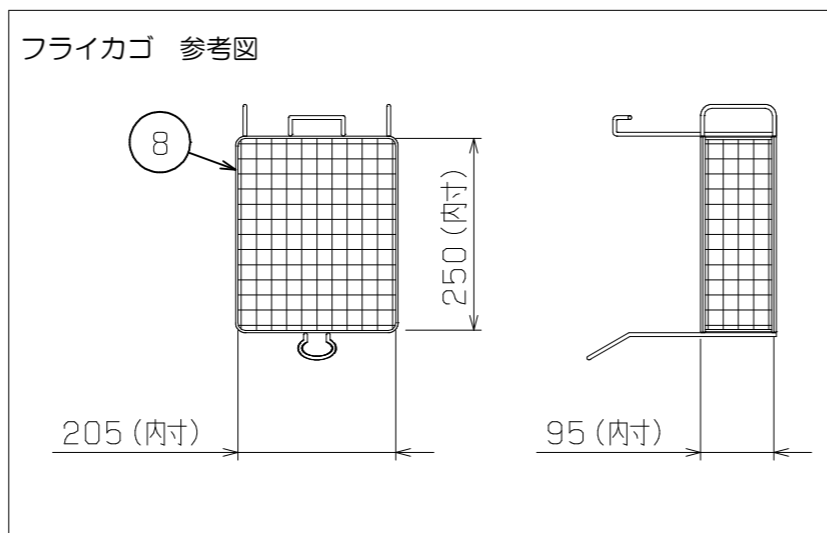
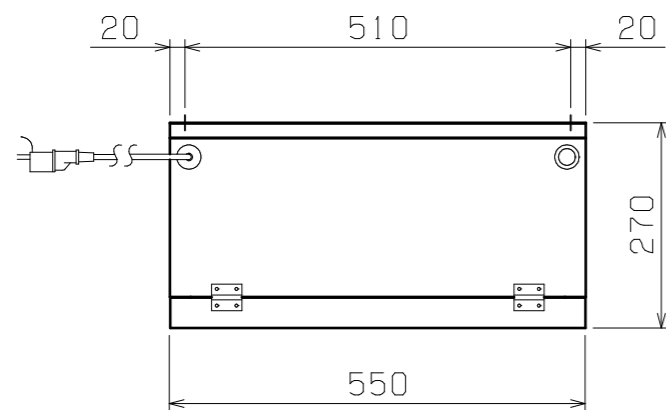
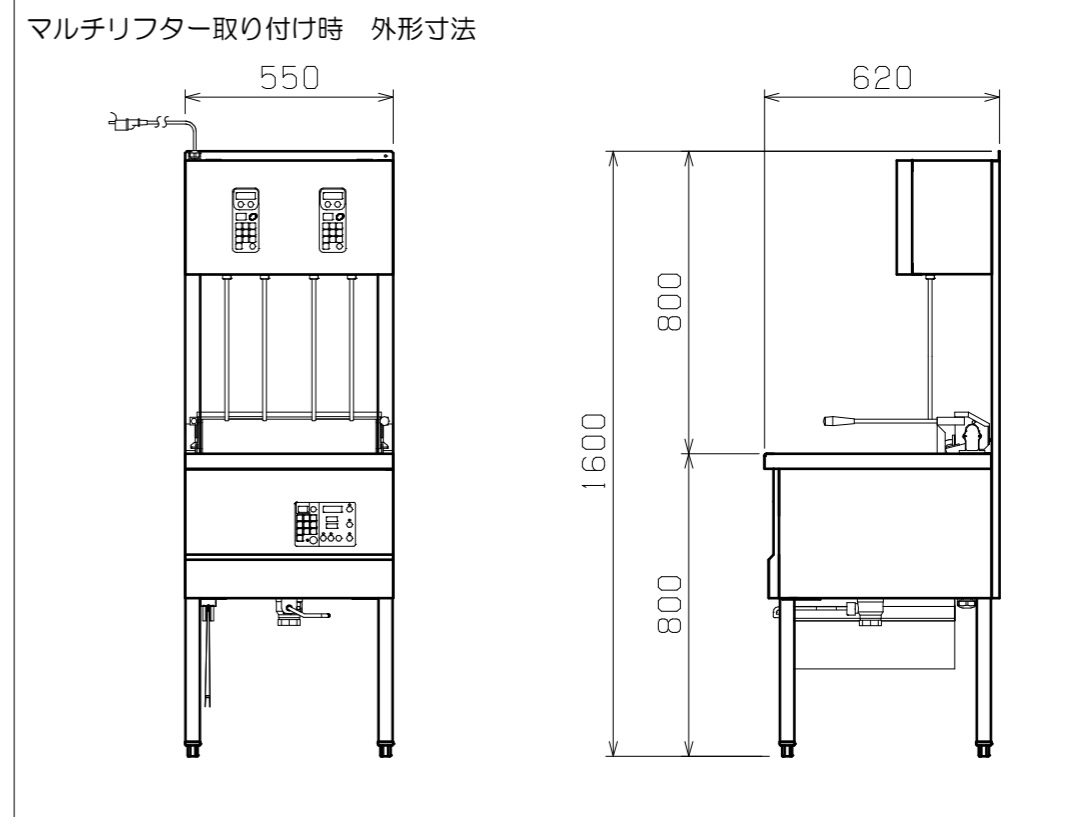
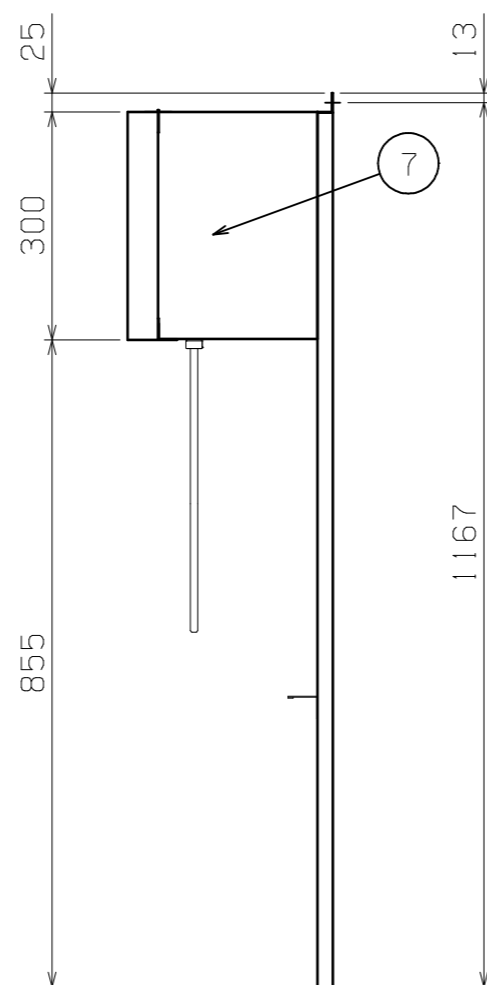
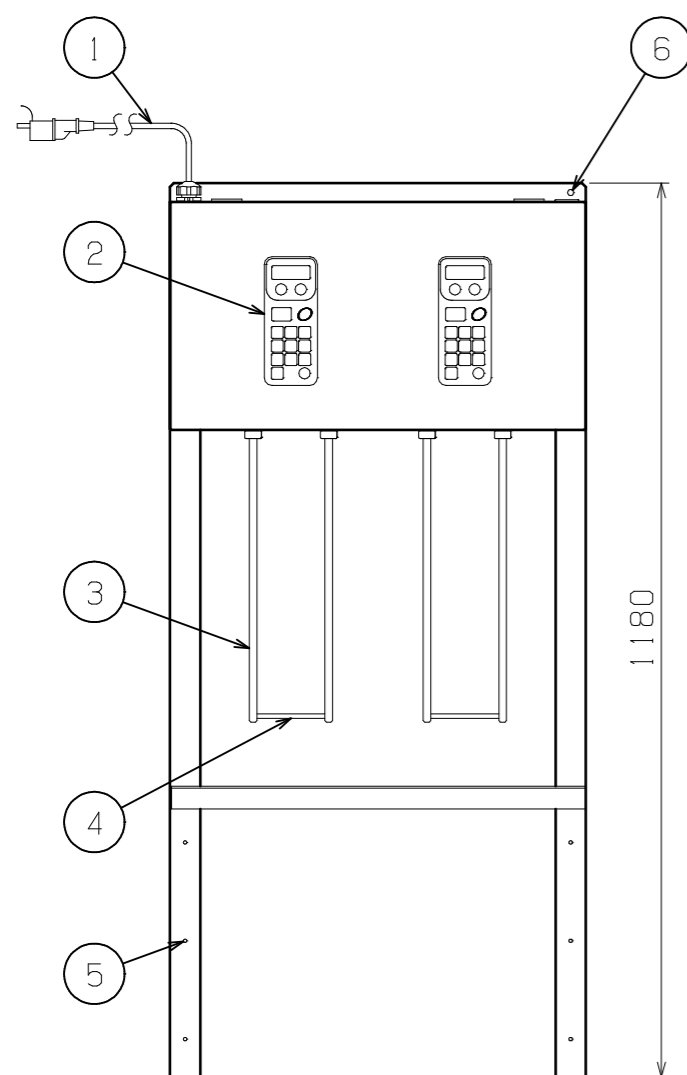


No.	品名 NAME	型式 MODEL	寸法 DIMENSION	台数 QUANTITY
	マルチリフター	MLF-E23-2	550×270×1180	



種類	MEF-23E用 2カゴタイプ		
外形寸法	間口	奥行	高さ
	550	270	1180
定格電源	单相 100V	50/60Hz	353VA
定格消費電力	124W		
必要手元開閉器容量	15A		
リフト数	2		
製品重量	20kg		
付属品	フライカゴ (2)		



部番	品名	材質	備考
1	電源コード		2m プラグ付 (設置アダプター付)
2	操作パネル		
3	リフト軸	SUS303	
4	カゴ掛け	SUS303	
5	フライヤー固定用孔		φ4.5×6
6	壁固定用孔		φ8×2
7	本体	SUS430	No. 4仕上
8	フライカゴ	SUS303	

※ 設置上の注意 熱機器の設置については安全の為、消防法の設置基準に従って設置してください。
 ※ 改善の為、仕様及び外観を予告なしに変更することがあります。



変更事項 ALTERATION

尺度 SCALE
A3: 1/10

日付 DATE

図番 DRAWING No.
09002

工事名称 TITLE

納品日 DATE OF DELIVERY

検図 CHECK

設計 DESIGN

製図 DRAW

営業担当 CHARGE

図面名称 DRAWING CORD

No.

マルチリフター