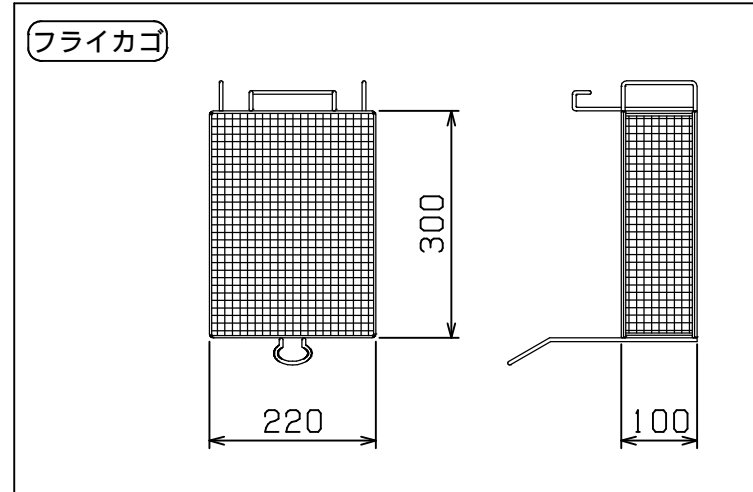
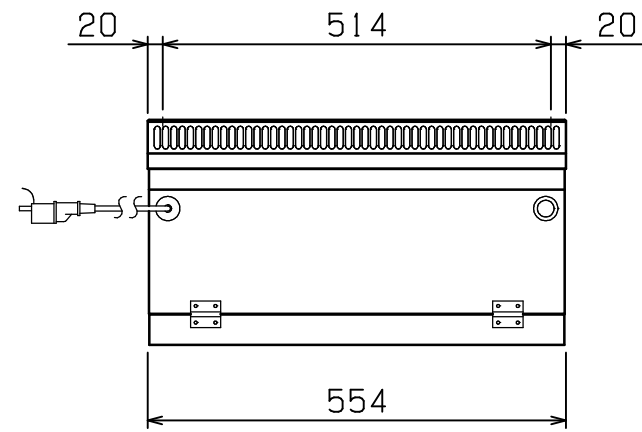
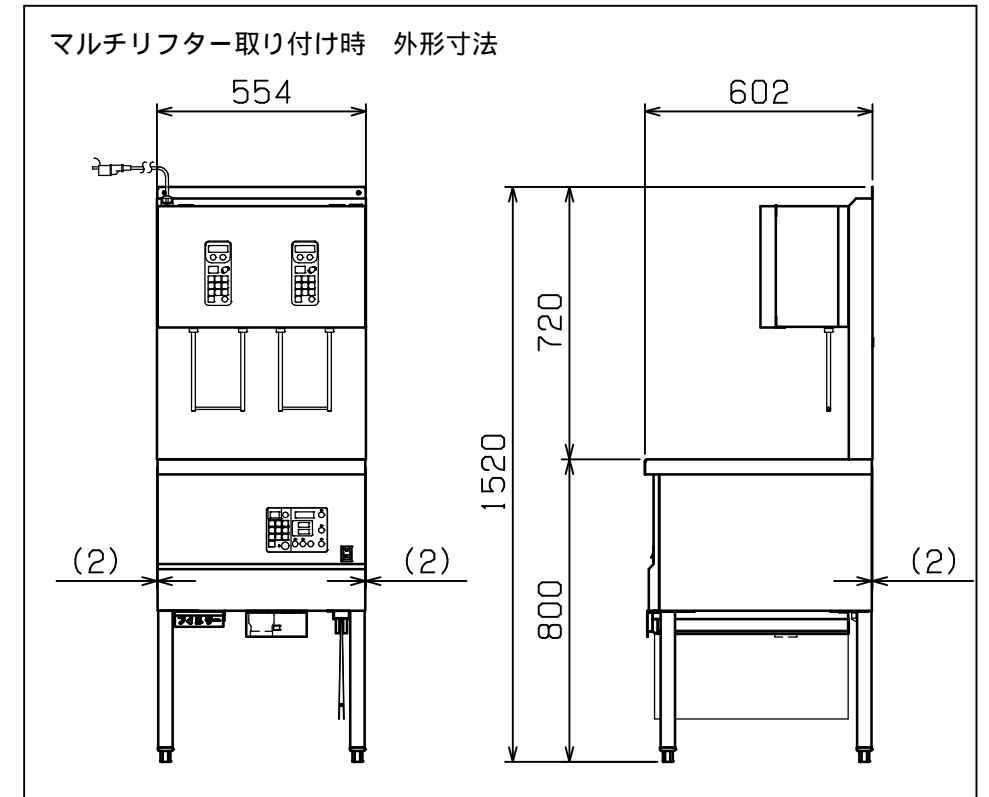
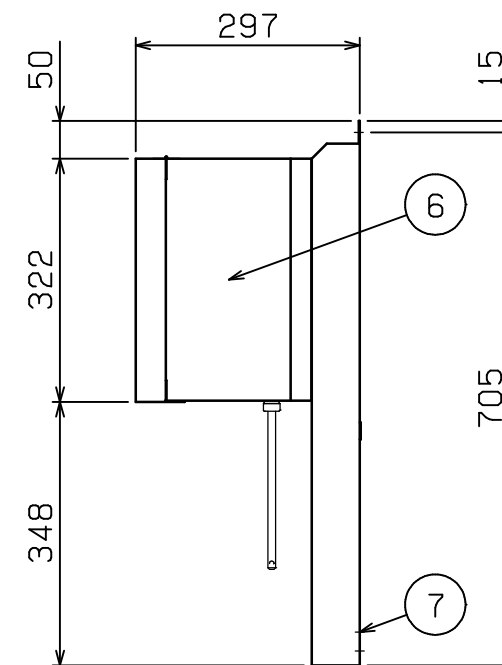
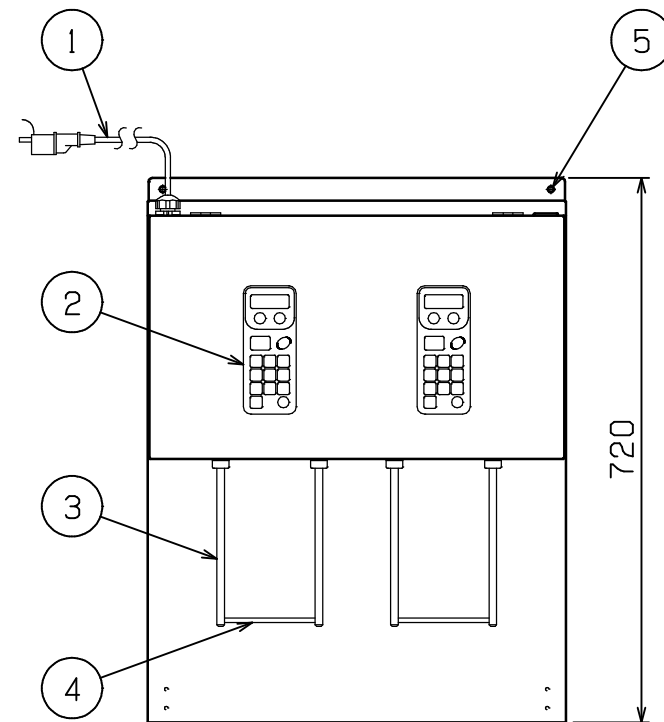


No.	品名 NAME	型式 MODEL	寸法 DIMENSION	台数 QUANTITY
	マルチリフター	MLF-IE19-2	554×297×720	



種類	MIF-E(K)19用 2カゴタイプ
定格電源	単相 100V 50/60Hz 353VA
定格消費電力	124W
必要手元開閉器容量	15A
リフト数	2
製品重量	21kg
付属品	フライカゴ(2)



部番	品名	材質	備考
1	電源コード		2m プラグ付(設置アダプター付) 電源コード位置は左右から選択可能
2	操作パネル		
3	リフト軸	SUS303	
4	カゴ掛け	SUS303	
5	壁固定用孔		8×2
6	本体	SUS430	No.4仕上
7	フライヤー固定用孔		4.5×4

設置上の注意 熱機器の設置については安全の為、消防法の設置基準に従って設置してください。  
 設置上の注意 設置場所については不燃構造であること。  
 改善の為、仕様及び外観を予告なしに変更することがあります。



変更事項 ALTERATION	尺度 SCALE A3: 1/10	日付 DATE	図番 DRAWING No. 10293	工事名称 TITLE	納品日 DATE OF DELIVERY
	検図 CHECK	設計 DESIGN	製図 DRAW	営業担当 CHARGE	No.
				図面名称 DRAWING CORD マルチリフター	