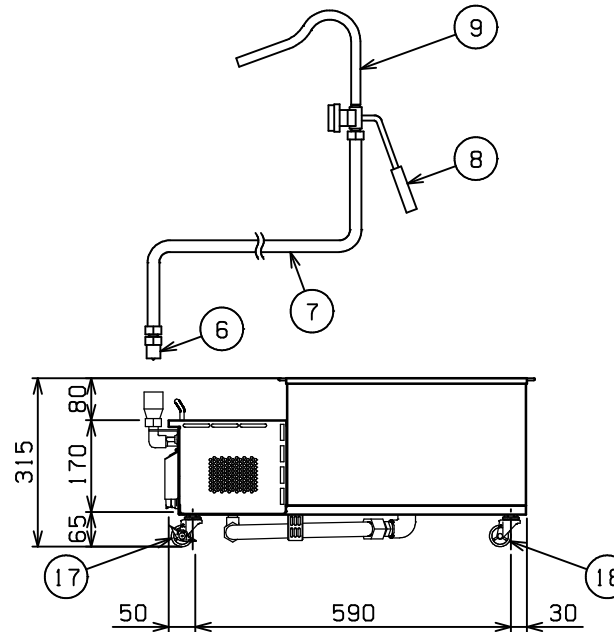
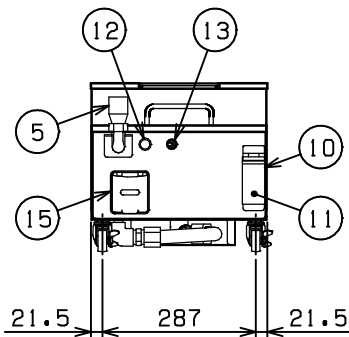
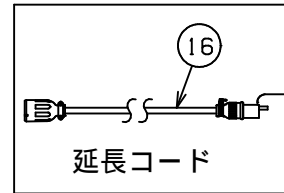
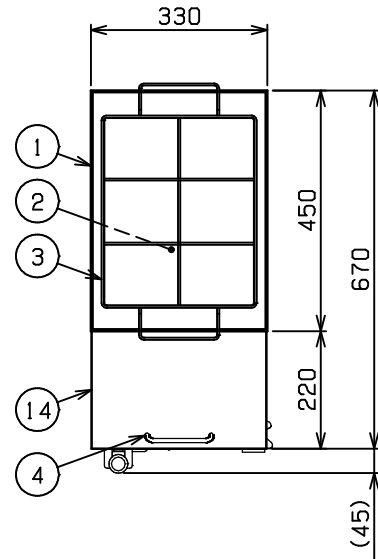


No.	品名 NAME	型式 MODEL	寸法 DIMENSION	台数 QUANTITY
	油ろ過機	MOF - 27B	330×670×315	

種類	27Lタイプ
油量	27L
吐出量	6.7L/min(50Hz) 8.1L/min(60Hz)
定格電源	単相 100V 50/60Hz 640VA
定格消費電力	170W
製品重量	28kg
付属品	ろ紙(10), カス取りカゴ(1) 延長コード(1), ヘラ(1)



部番	品名	材質	備考
1	油槽	SUS430	深さ250mm
2	金属フィルター	SUS304	
3	カス取りカゴ	SUS304	30メッシュ
4	本体取手	SUS304	8
5	カブラ(メス)	SUS304	
6	カブラ(オス)	SUS304	
7	耐油ホース	フッ素ゴム	1m
8	吐出取手	PP	10
9	吐出パイプ	SUS304	
10	ブレーカーカバー	SUS430	
11	ブレーカー		
12	電源ランプ		赤色
13	電源スイッチ		
14	本体	SUS430	
15	延長コード接続口	ナイロン	カバー付
16	延長コード		3m プラグ付(接地アダプタ・付)
17	自在キャスター	ナイロン	50 ストッパー付
18	自在キャスター	ナイロン	50

改善の為、仕様及び外観を予告なしに変更することがあります。