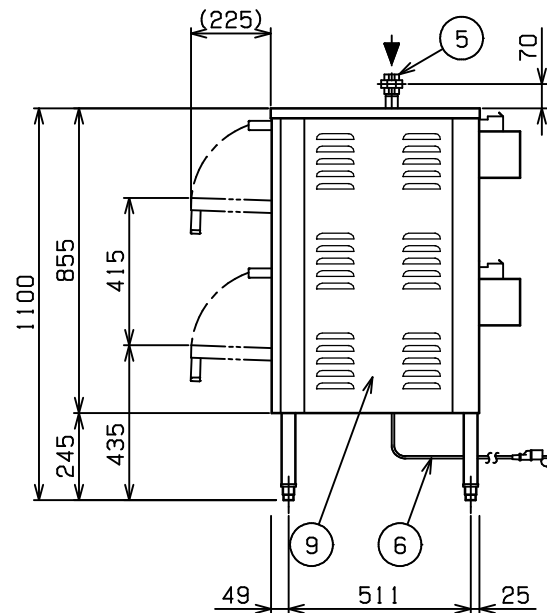
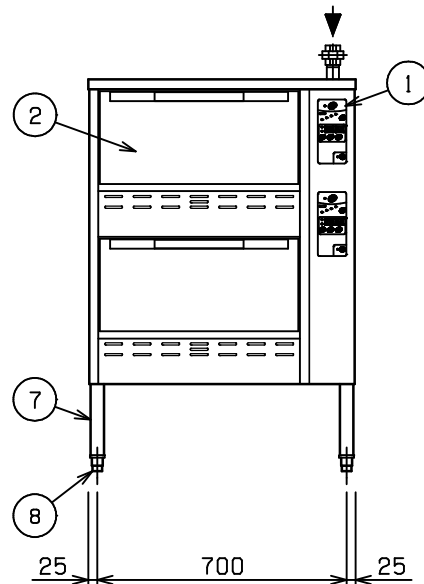
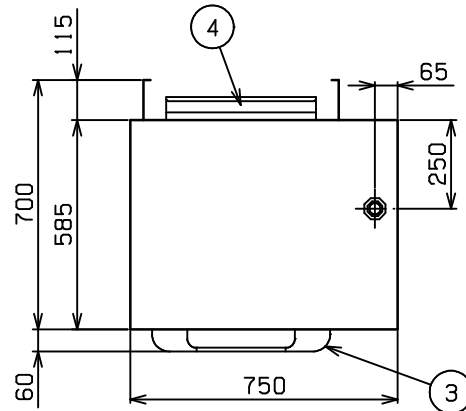


No.	品名 NAME	型式 MODEL	寸法 DIMENSION	台数 QUANTITY
	ガス立体自動炊飯器	MRC - T2D	750×700×1100	



種類	予約タイマー付タイプ 2段型	
ガス消費量	都市ガス	18.6 kW (16,000 kcal/h)
	LPガス	18.6 kW (1.33 kg/h)
ガス接続口	都市ガス	25A
	LPガス	25A
定格電源	単相 100V 50/60Hz 33VA	
定格消費電力	30W	
パナ種類	鋳鉄製 ユニバ-サルバ-ナ- ×2	
安全装置	立消入安全装置(フレイムロッド方式)、過熱防止装置	
炊飯能力	7.5kg (5升) ×2段	
炊飯鍋仕様	内径 440 深さ157 アルミ鋳物製	
製品重量	116kg	
付属品	炊飯鍋(2), フタ(2)	

部番	品名	材質	備考
1	操作パネル		
2	扉	SUS430	No. 4 仕上
3	扉取手	アルミ	
4	排気筒	SUS430	
5	ガス接続口		25A (ユニオン)
6	電源コード		2m プラグ付(接地アダプタ-付)
7	脚	SUS304	38
8	アジャスト	SUS304	調整幅: 0 ~ +20mm
9	本体側板	SUS430	No. 4 仕上

可燃物などからの離隔距離 (cm)			
上方	側方	後方	前方
フード	20以上	15以上	

床面は不燃構造とすること。
場所・電源等は取扱説明書の(工事編)に従って正しく行ってください。

設置上の注意 熱機器の設置については安全の為、消防法の設置基準に従って設置してください。
改善の為、仕様及び外観を予告なしに変更することがあります。

JIA 形式認証番号	T21E001004
------------	------------



JFEA 業務用厨房設備機器基準適合品

業務用総合厨房機器メーカー
株式会社 **マルゼン**
MARUZEN CO.,LTD.

変更事項 ALTERATION

尺度 SCALE
A3: 1/15

日付 DATE

図番 DRAWING No.
06834

工事名称 TITLE

納品日 DATE OF DELIVERY

検図 CHECK

設計 DESIGN

製図 DRAW

営業担当 CHARGE

図面名称 DRAWING CORD

No.

ガス立体自動炊飯器