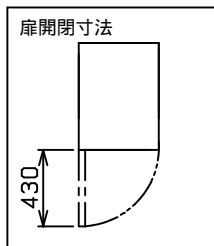
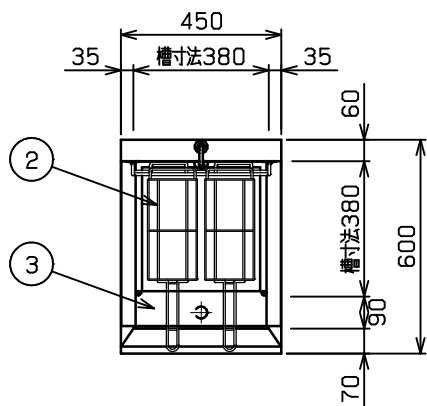
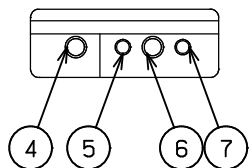


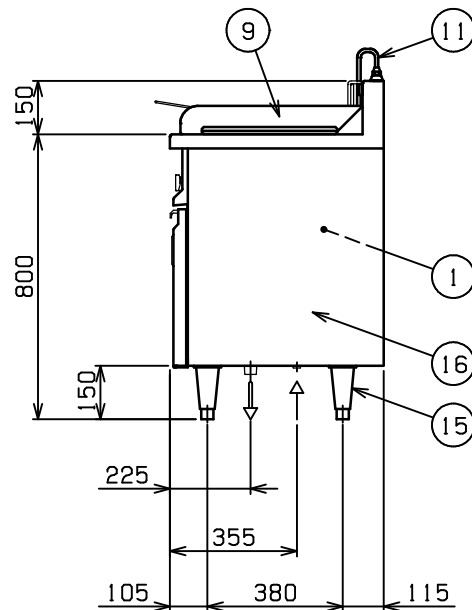
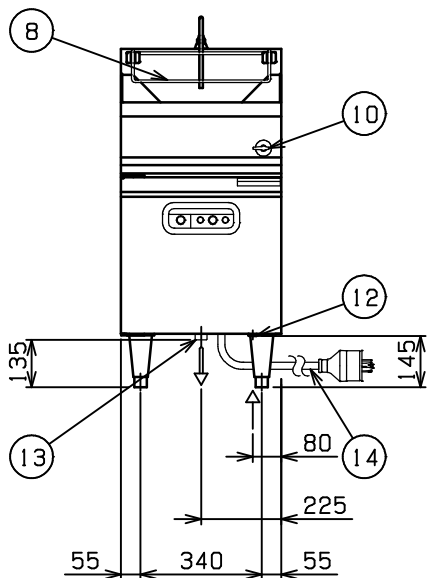
No.	品名 NAME	型式 MODEL	寸法 DIMENSION	台数 QUANTITY
	電気スパゲティ釜	MREP-046	450×600×800	



操作パネル



定格電源	三相 200V 50/60Hz 8.1kVA
定格消費電力	8.0kW
必要手元開閉器容量	30A
安全装置	空焚き防止装置 (ハイリミット方式)
製品重量	50kg
槽有効寸法	380(W)×380(D)×265(H) 有効深さ100 貯湯量37L
付属品	スパゲティカゴ(2), サイドガード(2)
スパゲティカゴ寸法	140(W)×285(D)×145(H)



部番	品名	材質	備考
1	槽	SUS316L	
2	スパゲティカゴ	SUS304	
3	差し水受	SUS316	
4	電源スイッチ		緑色 照光スイッチ
5	保温中表示ランプ		黄色
6	運転切替スイッチ		
7	調理中表示ランプ		赤色
8	カゴ受	SUS304	8
9	サイドガード	SUS304	No. 4仕上
10	給水コック		
11	給水管		9.5
12	給水口		15A (G1/2)
13	排水口		25A (R1)
14	電源コード		2m 接地3P 30A引掛プラグ付
15	アジャスト	SUS304	調整幅: -5 ~ +30mm
16	本体	SUS430	No. 4仕上

可燃物などからの離隔距離 (cm)			
上方	側方	後方	前方
フード	0以上	5以上	

床面は不燃構造とすること。
場所・電源等は取扱説明書の(工事編)に従って正しく行ってください。

設置上の注意 熱機器の設置については安全の為、消防法の設置基準に従って設置してください。
改善の為、仕様及び外観を予告なしに変更することがあります。

業務用総合厨房機器メーカー 株式会社 マルゼン MARUZEN CO.,LTD.	変更事項 ALTERATION	尺度 SCALE A3: 1/15	日付 DATE	図番 DRAWING No. 03693	工事名称 TITLE	納品日 DATE OF DELIVERY
		検図 CHECK	設計 DESIGN	製図 DRAW	営業担当 CHARGE	図面名称 DRAWING CORD 電気スパゲティ釜