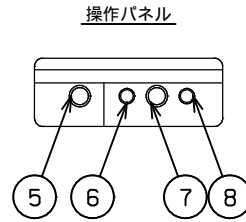
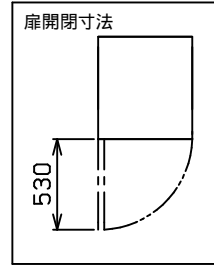
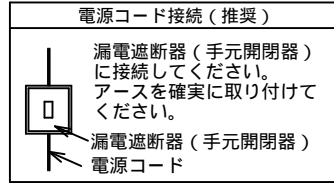
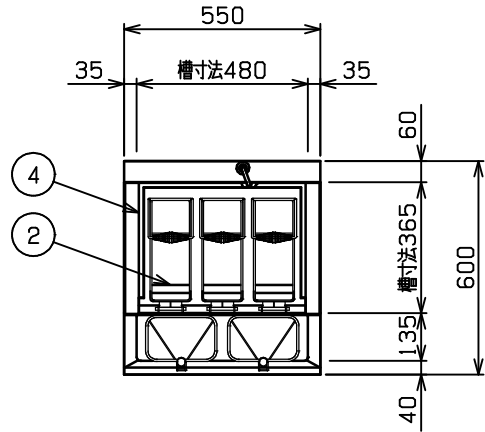
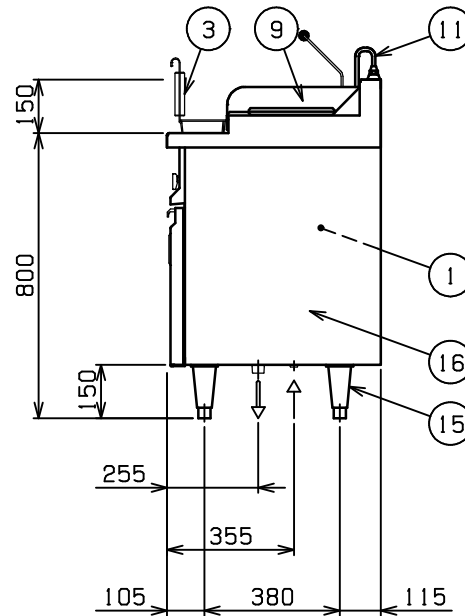
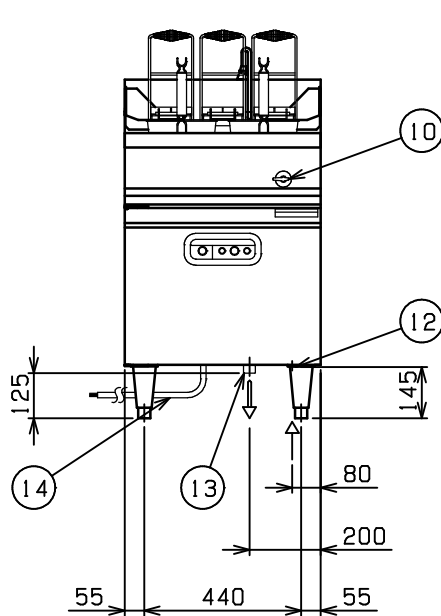


No.	品名 NAME	型式 MODEL	寸法 DIMENSION	台数 QUANTITY
	電気スバゲティ釜 反転カゴタイプ	MREP - H056	550×600×800	



定格電源	三相 200V 50/60Hz 12.1kVA
定格消費電力	12.0kW
必要手元開閉器容量	40A
安全装置	空焚き防止装置 (ハイリミット方式)
製品重量	58kg
槽有効寸法	480(W)×365(D)×235(H) 有効深さ85 貯湯量49L
付属品	スバゲティカゴ(3), サイドガ-ド(2) 補助カゴ(2)
スバゲティ反転カゴ有効寸法	105(W)×280(D)×180(H)
補助カゴ有効寸法	185(W)×115(D)×80(H)



部番	品名	材質	備考
1	槽	SUS316L	
2	スバゲティカゴ	SUS304	
3	補助カゴ	SUS304	
4	差し水受	SUS316	
5	電源スイッチ		緑色 照光スイッチ
6	保温中表示ランプ		黄色
7	運転切替スイッチ		
8	調理中表示ランプ		赤色
9	サイドガ-ド	SUS304	No.4仕上
10	給水コック		
11	給水管		9.5
12	給水口		15A(G1/2)
13	排水口		25A(R1)
14	電源コ-ド		2m 8mm ² - 4芯
15	アジャスト	SUS304	調整幅: -5 ~ +30mm
16	本体	SUS430	No.4仕上

可燃物などからの離隔距離 (cm)			
上方	側方	後方	前方
フード	0以上	5以上	

床面は不燃構造とすること。
場所・電源等は取扱説明書の(工事編)に従って正しく行ってください。

設置上の注意 熱機器の設置については安全の為、消防法の設置基準に従って設置してください。
改善の為、仕様及び外観を予告なしに変更することがあります。