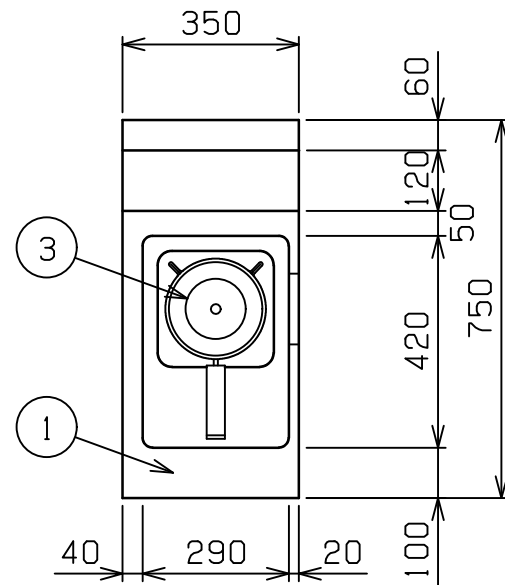
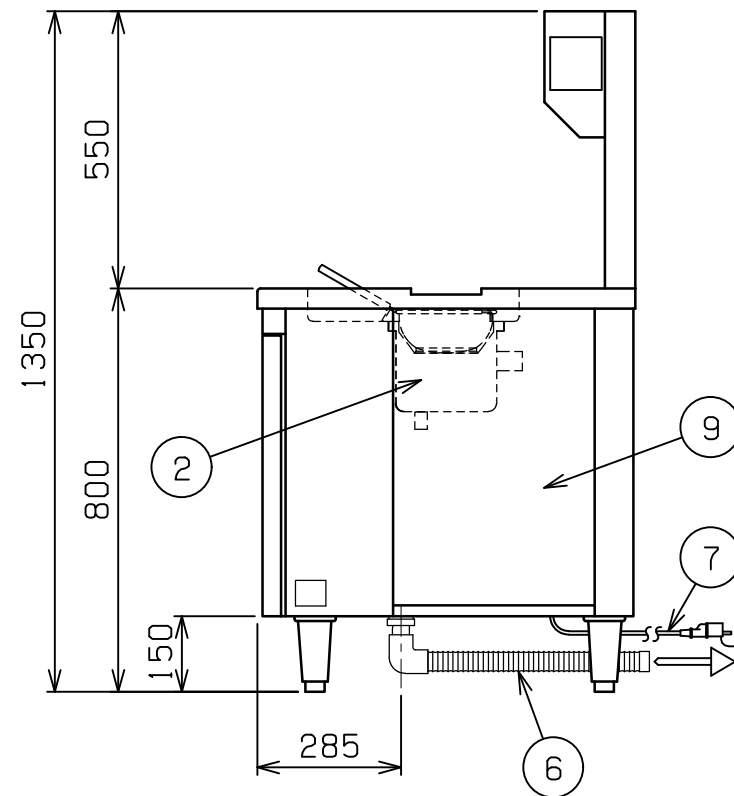
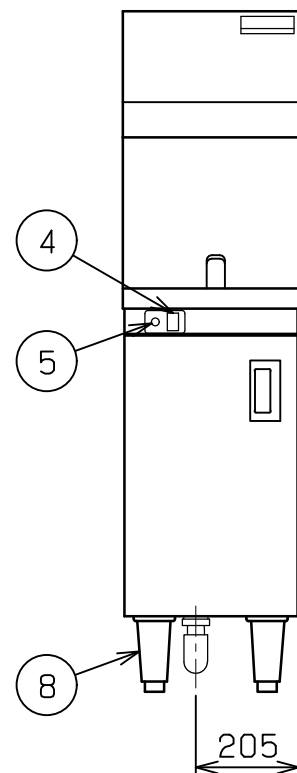


No.	品名 NAME	台数 QUANTITY	型式 MODEL ・ 寸法 MEASUR
	麺湯切り器		MREY - 037L




種類	麺取出口左側用		
外形寸法	間口	奥行	高さ
	350	750	1350
定格電源	単相 100V 50/60Hz		
消費電力	700W		
手元開閉器容量	15A		
湯切り方式	吸い込み方式(回転式麺ボイラーと連動)		
製品重量	48kg		
槽寸法	200(W) × 200(D) × 159(H)		
付属品	麺受カゴ(1)		



部番	品名	材質	備考
1	トップ	SUS430	t1.2
2	槽	SUS304	t1.2
3	網受カゴ		
4	電源スイッチ		
5	電源ランプ		赤色
6	排水口		2.5A 30塩ビ排水ホース付
7	電源コード		2m 接地アダプタ付
8	アジャスト	SUS304	
9	本体	SUS430	t1.2

改善の為、仕様及び外観を予告なしに変更することがあります。

業務用総合厨房機器メ - カ -  株式会社 マルゼン MARUZEN CO.,LTD.	変更事項 ALTERATION	縮尺 SCALE 1/15	日付 DATE . .	図番 DRAWING No. 03617	工事名 TITLE	備考 REMARKS
	検図 CHECK	設計 DESIGN	製図 DRAW	営業担当 CHARGE	図面名称 DRAWING CORD 麺湯切り器	承認印 APPROVED