

カタログ掲載機種以外にもお店の規模、
厨房のレイアウト、メニュー構成等にあわせて
小型から超大型、本格型、そしてガス、IHまで
お店独自の中華レンジをお作り致します。

オーダーメイドの一例

超大型本格IH中華レンジ

間口10メートルクラスの超大型本格IH中華レンジ。
出力は国内最大級ともいえる10kWの大釜に、7kW
釜を装備。出力が一目瞭然のインジケータやサー
モ管理の湯沸ポット、耐久性抜群の鋳物の釜枠な
ど、機能性、操作性を追求したオーダーメイドです。



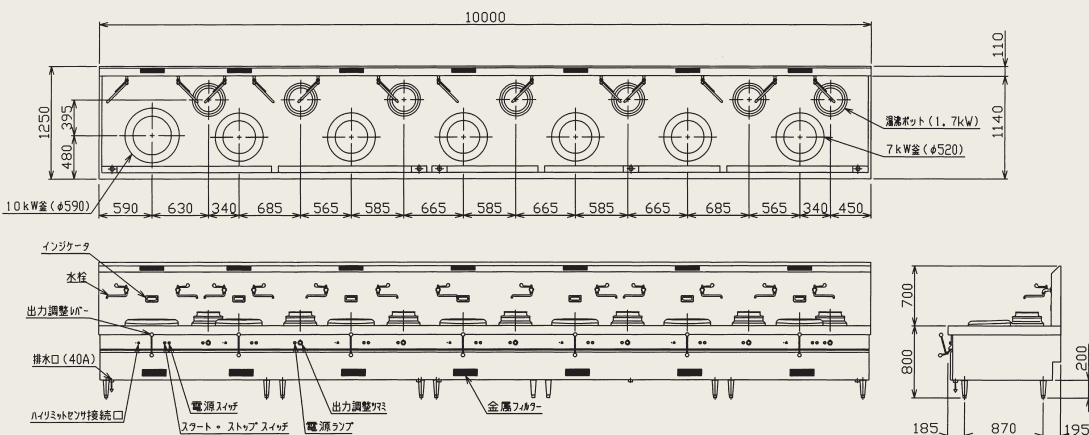
釜に装着したり取り外したりすることで、φ450~600の中華鍋が共用できるアダプターリング。※特許出願中



イタメ釜はすべてバックガードにインジケータを設置。出力が一目瞭然です。



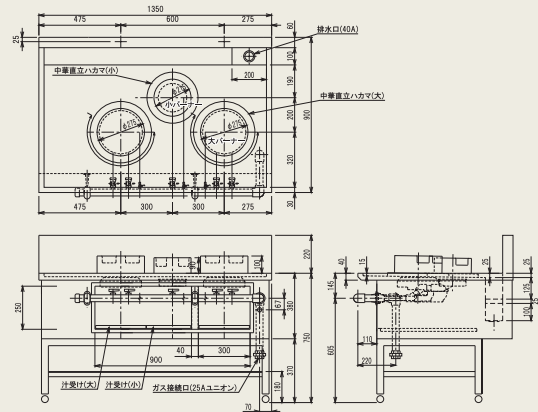
湯沸ポットは10段階の出力調整可能なサーモで温度管理が行えます。写真右は揚げ物や煮込み調理に使用するハイリミットセンサー取付部で、過熱防止装置として使用します。



外形寸法(mm)			電磁ユニット		湯沸ポット	定格電源 (50/60Hz)	消費電力 (Kw)
間口	奥行	高さ	バック	ソバ イタメ			
10,000	1,250	800	700	10kW×1 7kW×6	1.7kW×7	3φ200V×7	63.9

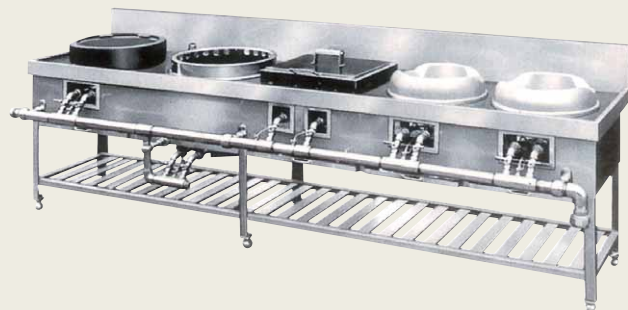
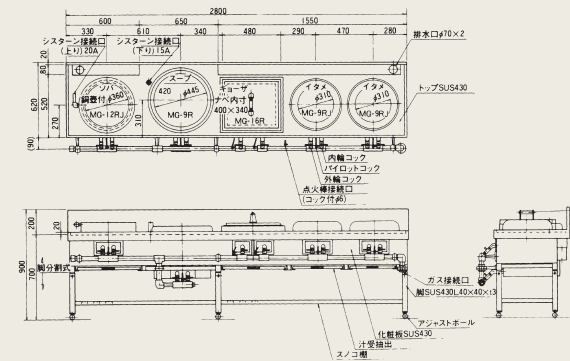
●サイズや機器の組み合わせなど様々なご要望にお応えいたします。お気軽にご相談ください。

オーダーメイドの一例

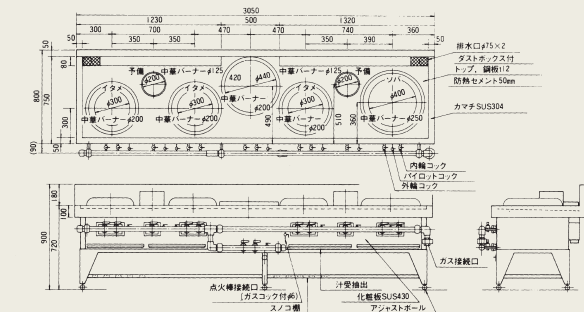


天板に置いた調味料等を、炎の影響から守る中華直立ハカマ。

外形寸法 (mm)				ガス消費量		ガス接続口	
間口	奥行	高さ	バック	都市ガス	LPガス	都市ガス	LPガス
1,350	900	750	220	46.5kW (40,000kcal/h)	46.5kW (3.33kg/h)	25A	25A



外形寸法 (mm)				ガス消費量		ガス接続口	
間口	奥行	高さ	バック	都市ガス	LPガス	都市ガス	LPガス
2,800	620	700	200	90.7kW (78,000kcal/h)	90.7kW (6.5kg/h)	32A	25A



●本格型中華レンジ

外形寸法 (mm)				ガス消費量		ガス接続口	
間口	奥行	高さ	バック	都市ガス	LPガス	都市ガス	LPガス
3,050	800	720	180	102kW (88,000kcal/h)	102kW (7.3kg/h)	32A又は40A	25A