



Maruzen

スパゲティ釜
Spaghetti boiler

省エネ
シリーズ

全10種

本場イタリアの味を
素早くおいしくゆで上げる



ぜひ動画でご覧ください。



業務用総合厨房機器メーカー



マルゼン

2025年 4月版

先進の機能を随所に満載した 10

涼厨スパゲティ釜



快適な厨房環境を実現するスパゲティ釜!!

- 本体内部を断熱材で覆い、さらに周囲に空気断熱層を設けて二重断熱構造としました。これにより最適化された機器内部の気流が本体の熱を奪い、機器からの輻射熱や表面温度を抑えます。
- 手を触れやすい本体前面には吸気口と排気口を設け、空気の流れを作ることによって本体前面の温度上昇を抑え、接触時の安全性を高めています。
- また、排気筒は燃焼排気が拡散しない煙突構造とし、燃焼排気が速やかにフードに導かれるため厨房内の環境も改善されます。



矢印のように空気が流れることで、本体前面上部の熱を奪う。



バックガードの空気断熱層の空気の流れが本体背面の表面温度の熱を奪う。また、高温の燃焼排気も周囲に拡散せず、集中排気される。



涼厨®で厨房はもっと快適に!

「涼厨®」は排熱を集中排気し、機器表面温度の上昇を抑え触れても熱くないなど、厨房をもっと快適にする厨房機器です。
(商標「涼厨®」「涼」は大阪ガス(株)の登録商標です。)

- ステンレスの中で一番耐食性に強いSUS316L材をゆで槽に採用。ゆでる際に大量の塩を使用するスパゲティに最適です。
- 熱効率60%を実現したマルゼン独自のホールヒートパイプ採用。優れた沸騰力を実現するとともに、エネルギーのムダがなくとても経済的です。
- 大型ゆで槽を採用。豊富な湯で素早くおいしくゆで上げます。
- 給湯装置は排気熱を利用した省エネ設計。

- 使いやすさを優先した、奥行600mmのコンパクト設計。
- SUS304のスパゲティカゴが付いています。

独自のホールヒートパイプ採用!

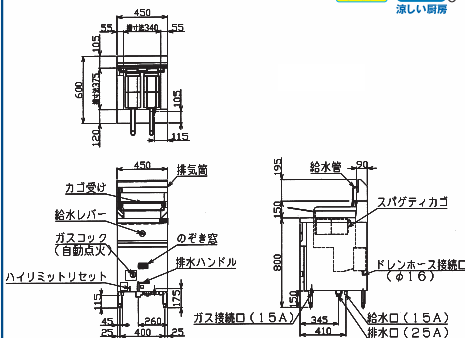
<特殊循環加熱方式>により、エネルギーをムダなく効率的に吸収します。



MRP-C046-2

税抜標準価格 513,000円

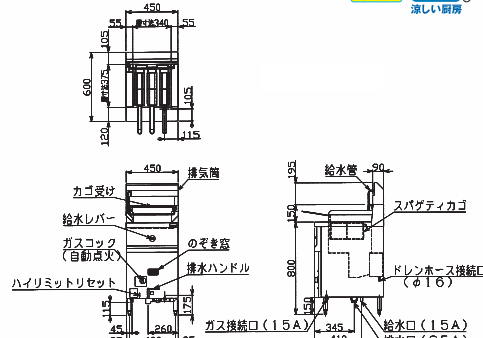
調理能力
40
食/h



MRP-C046-3

税抜標準価格 519,000円

調理能力
30
食/h



仕様表

型式	外形寸法(mm)				槽の数	カゴの数	槽の水量(ℓ)	ガス消費量		ガス接続口		給水口	排水口	安全装置	重量(Kg)
	間口	奥行	高さ	バック				都市ガス	LPガス	都市ガス	LPガス				
MRP-C046-2	450	600	800	150	1	2	36	13.4kW(11,500kcal/h)	11.6kW(0.83kg/h)	15A	15A	15A	25A	空焚き防止装置	46
MRP-C046-3	450	600	800	150	1	3	36	13.4kW(11,500kcal/h)	11.6kW(0.83kg/h)	15A	15A	15A	25A	空焚き防止装置(ハイリミット)	46

■高さを850mmに変更する際はロングアジャストNZ-P400-4R(価格はお問い合わせください)をご利用ください。

■スパゲティカゴ外形寸法(mm) / MRP-C046-2:W140×D285×H145, MRP-C046-3:W85×D285×H145 ■1カゴに入る量 / MRP-C046-2:400g(4食分), MRP-C046-3:200g(2食分)



このマークのある製品は、(財)日本ガス機器検査協会の形式検査に合格しています。(LPガス,13A)

タイプ。お店の規模にあわせてお選びください。

スパゲティ釜

三重断熱構造の採用で、熱効率もさらにパワーアップ！
湯量が多く、一気に沸き上がり！

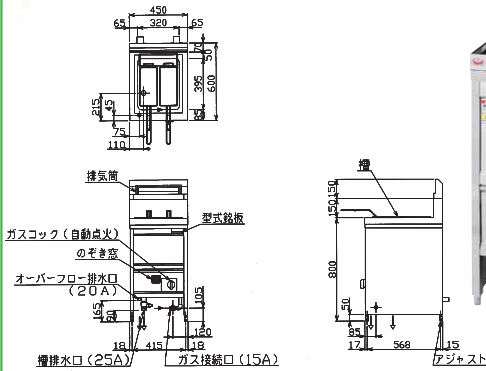
ステンレスの中で一番耐食性に強い SUS316L 材をゆで槽と天板に採用！
ゆでる際に大量の塩を使用するスパゲティに最適な優れた耐久性を実現しました。

- 大型ゆで槽を採用。豊富な湯で素早くおいしくゆで上げます。
- 三重断熱構造(空気断熱層含む)の採用で、さらに熱効率と使いやすさを追求しました。
- 天板は水張り構造になっていますから、麺がこびりつきません。
- 使いやすさを優先した、奥行 600mm のコンパクト設計。
- SUS304のスパゲティカゴが付いています。

MGU-046PG

税抜標準価格 401,000円

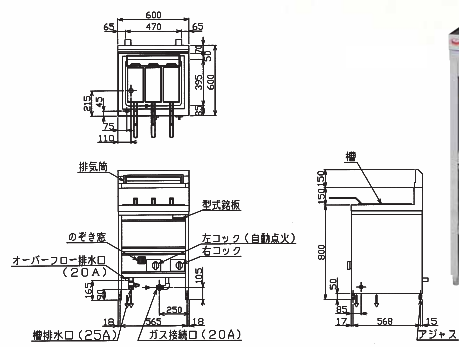
調理能力
40
食/h



MGU-066PG

税抜標準価格 476,000円

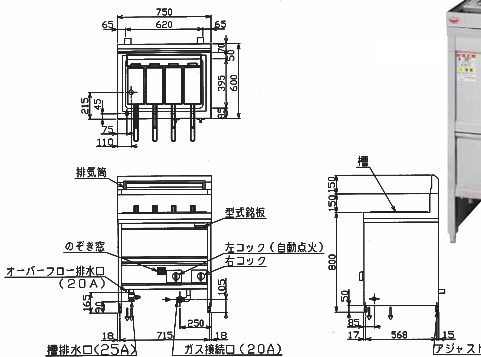
調理能力
60
食/h



MGU-076PG

税抜標準価格 558,000円

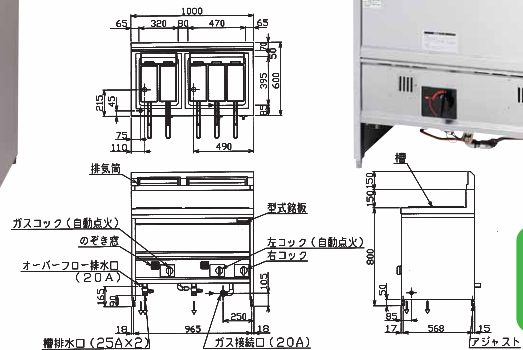
調理能力
80
食/h



MGU-106PG

税抜標準価格 739,000円

調理能力
100
食/h



ピーク時とアイドルタイムを自由に使い分けができる経済的な二槽タイプ

仕様表

型 式	外形寸法(mm)				槽の数	カゴの数	槽の水量(ℓ)	ガス消費量		ガス接続口		排水口	付属品	重量(Kg)
	間口	奥行	高さ	バック				都市ガス	LPガス	都市ガス	LPガス			
MGU-046PG	450	600	800	150	1	2	40	15.1kW(13,000kcal/h)	14.7kW(1.05kg/h)	15A	15A	25A・20A		84
MGU-066PG	600	600	800	150	1	3	58	22.1kW(19,000kcal/h)	21.4kW(1.53kg/h)	20A	20A	25A・20A	スパゲティカゴ、カゴ受	103
MGU-076PG	750	600	800	150	1	4	76	25.6kW(22,000kcal/h)	25.6kW(1.83kg/h)	20A	20A	25A・20A		126
MGU-106PG	1,000	600	800	150	2	5	40+58	37.2kW(32,000kcal/h)	36.1kW(2.58kg/h)	20A	20A	25A×2・20A		156

■高さを850mmに変更する際はアジャストレッグ「FアジャストL」(価格はお問い合わせください)をご利用ください。

■スパゲティカゴ外形寸法(mm)／W140×D300×H145 ■1カゴに入る量／400g(4食分)

ガス反転スパゲティ釜

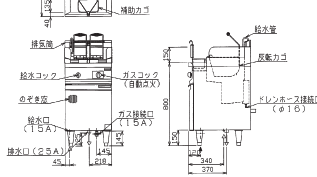
●給湯装置は排気熱を利用した省エネ設計。

●ゆで槽は耐食性に優れたSUS316Lを使用。

MRP-H046

税抜標準価格 539,000円

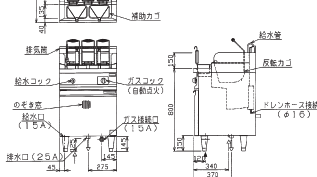
調理能力
40
食/時



MRP-H056

税抜標準価格 589,000円

調理能力
60
食/時



反転カゴ式なので、
ゆで上げ作業が
簡単に!

ハイグレードガス反転スパゲティ釜

●排気熱利用の貯湯タンクを搭載したハイグレードタイプでいっそう省エネ、省コスト。

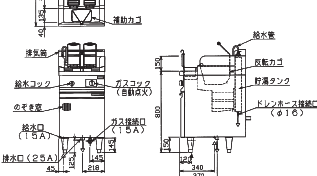
●貯湯タンクは高熱効率で約60℃のお湯を500cc/分供給できます。

●ゆで槽は耐食性に優れたSUS316Lを使用。

MRP-HT046

税抜標準価格 609,000円

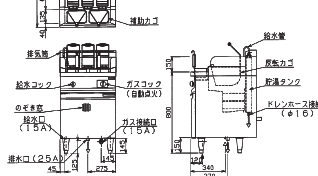
調理能力
40
食/時



MRP-HT056

税抜標準価格 669,000円

調理能力
60
食/時



貯湯タンク仕様

仕様表

型式	外形寸法 (mm)				槽の数	カゴの数 (補助カゴ数)	槽の水量 (ℓ)	ガス消費量		ガス接続口		給水口	排水口	安全装置	付属品	重量 (kg)
	間口	奥行	高さ	バック				都市ガス	LPガス	都市ガス	LPガス					
MRP-H046	450	600	800	150	1	2 (1)	33	13.4kW (11,500kcal/h)	13.4kW (0.96kg/h)	15A	15A	15A	25A	空焚き 防止装置 (ハイリミット)	スパゲティ反転カゴ 補助カゴ ドレンホース	60
MRP-H056	550	600	800	150	1	3 (2)	47	16.3kW (14,000kcal/h)	16.3kW (1.17kg/h)	15A	15A	15A	25A			70
*MRP-HT046	450	650	800	150	1	2 (1)	33	13.4kW (11,500kcal/h)	13.4kW (0.96kg/h)	15A	15A	15A	25A	空焚き 防止装置 (ハイリミット)	スパゲティ反転カゴ 補助カゴ ドレンホース	63
*MRP-HT056	550	650	800	150	1	3 (2)	47	16.3kW (14,000kcal/h)	16.3kW (1.17kg/h)	15A	15A	15A	25A			73

■高さを850mmに変更する際はロングアジャスト SD-200-H-N (価格はお問い合わせください)をご利用ください。

■スパゲティ反転カゴ外形寸法 (mm) / W115×D290×H188、補助カゴ外形寸法 (mm) / W200×D130×H90 ■1カゴに入る量 / 400g (4食分)

■★印の機種は納期は受注後約2週間です。

耐震金具のご使用をお勧めします!

厨房の地震対策に耐震金具のご使用をお勧めします。機器の転倒や横しを防ぎ、お客様の安全と大切な機器を地震からお守りします。詳しくは専用カタログをご覧ください。



アジャスト用耐震金具

安全に関するご注意

- 機器ご購入時には「取扱説明書」を必ず受け取り、ご使用前によく読んで正しくお使いください。「取扱説明書」に明記されている以外のこと、禁止されていること、また機器の目的とする用途以外での使用は絶対に行わないでください。一酸化炭素中毒や火災・やけどなどの事故や故障の原因となります。
- 機器本体に表示してあるガス種、電源 (相・電圧・周波数) 以外では使用しないでください。事故や故障の原因となります。
- 機器の分解・改造は絶対に行わないでください。事故や故障の原因となります。

設置上のご注意

- 機器の設置・移動工事およびガス、電気、蒸気、水道等の付帯設備工事は消防法、火災予防条例、「ガス機器の設置基準および業務指針」等に従い、また「取扱説明書」や「工事説明書」をよく読み、お買い上げの販売店または専門の設備業者に依頼し、安全基準に正しく設置してください。
- 熱機器・排気フード付排気ダクトを設置する場合は、機器本体の周囲及び上方周囲 (後方・側方・上方・後面・天井) の仕上げ及び下地 (仕上げの内側部分) をコンクリート、レンガ、モルタルなどの不燃材料で造ってください。
- 熱機器・排気フード付排気ダクトを設置する際は、機器本体の周囲及び上方周囲の仕上げ及び下地が不燃材料以外で造られている場合は、必ず機器ごとに定められた離隔距離等として設置してください。これらを守られずと火災の原因となります。不燃材料および設置基準等については「取扱説明書」や「工事説明書」に詳しく記載してあります。不燃材料を正しく設置してください。
- 熱機器には必ず直上に耐熱・不燃性を有する排気フード付排気ダクトを設置してください。油煙や蒸気を発生させる機器にはグリッド除去装置の排気フード付排気ダクトを設けてください。また機器設置室には給気口を必ず設け、排気ダクトの換気扇を必ず動作させてください。
- ガスを使用する機器の排気熱は絶対に行わないでください。機器の性能が十分に発揮できなかつたり、一酸化炭素中毒や火災・やけどなどの事故や故障の原因となります。
- 電気を使用する機器は、電源は正しく配線された専用のコンセントまたはブレーカーを単独でお使いください。また火災の感電防止のためにアース (接地) 設置工事を必ず取り付けてお使いください。
- 空調などの風の流れによっては性能が十分に発揮できなかつたり、炎が再燃したり、また風にあおられて周囲のものが過熱され、火災などの事故の原因となります。風の影響を直接受けないように設置してください。

使用上のご注意

- 熱機器をご使用の際は必ず換気扇を回すなど換気を十分に行ってください。換気が不十分な場合、不完全燃焼により一酸化炭素中毒などの事故の原因となります。
- ご使用中は危険です。機器のそばを離れてください。機器のそばを離れる場合やご使用にならない場合は必ず消火してガスの元栓を閉じ、電源スイッチをお切りください。異常過熱による火災の原因となる恐れがあります。
- 機器本体周囲、汁・油受け、水皿等に脂やゴミがたまりすぎますと燃えて火災の原因となる恐れがあります。お手入れをこまめに行ってください。
- ご使用中およびご使用直後は機器本体とその周辺が熱くなりますので、操作部以外は触らないでください。また排気口に手や顔などを近づけないでください。やけどの恐れがあります。
- 機器本体に水がかけたり、丸洗いしないでください。機器が故障する原因になります。
- 地震、火災、ガス漏れ等緊急の場合はあわてずに使用を中止し、ガスの元栓を閉じるなど適切な処置をとってください。
- 機器の上や周囲には、スプレー、ガソリン、ベンジン等の可燃物や引火性のものは置かないで (近づけないで) ください。燃えて火災になる恐れがあります。
- 心臓用ペースメーカー等の医療用電子機器をお使いの方が電磁機器をご使用される場合は専門医師とよく相談の上、お使いください。
- ここに掲載しております製品は業務用です。家庭用としてご使用になる場合は、必ずお買い上げの販売店または専門の設備業者とよくご相談の上、定められた設置基準に従い正しく設置してください。

- このカタログに掲載している商品については、品質向上の為に予告なしに外觀、仕様を一部変更することがあります。
- 価格は改訂している場合がありますので、最寄の支社・支店・営業所までお問い合わせください。

この誌面に掲載の全商品の価格には消費税は含まれておりません。ご購入時別途申し受けます。

輸入・据付および旧型の引上廃棄費用は別途となります。また製品に使用している部品には、摩耗、劣化、疲労などの理由で交換する部品があり、一定期間での交換が必要となります。交換は有料となります。

業務用総合厨房機器メーカー



●ホームページ <https://www.maruzen-kitchen.co.jp/>

営業開発・官需・札幌・旭川・北見・帯広・苫小牧・函館・仙台・青森・八戸・盛岡・秋田・古川・山形・郡山・会津・新潟・長岡・長野・松本・宇都宮・小山・群馬・首都圏ルート・東京首都圏サービス・渋谷・新宿・品川・池袋・江東・足立・吉祥寺・立川・大宮・さいたま・熊谷・千葉船橋・木更津・水戸・つくば・横浜・相模原・藤沢・小田原・静岡・三島・山梨・名古屋・豊橋・浜松岐阜・三重・金沢・富山・福井・大阪・豊中・東大阪・堺・京都・滋賀・奈良・和歌山・神戸・姫路広島・福山・岡山・鳥根・鳥取・山口・松山・高松・徳島・高知・福岡・北九州・久留米・佐賀・長崎熊本・大分・宮崎・都城・鹿児島・沖縄・石垣・宮古島・台湾・タイ 工場/九州・東北・首都圏

お問い合わせ先

業務用