



# Maruzen

コンベアトースター／  
コンベアオーブン  
Conveyor Toaster/Conveyor Oven

コンベア式で連続投入が可能なので

たくさんの**パン**や**食材**を  
**効率よくスピーディに調理!**

**厨房の人手不足対策に!**



コンベアトースター  
リターンタイプ



コンベアトースター  
スルータイプ



コンベアオーブン(焼物用)

業務用総合厨房機器メーカー



## マルゼン

2024年4月版

# コンベアトースター リターンタイプ

## ビュッフェ等のセルフサービスや 小規模カフェに最適!

パンを投入するだけで素早くトースト! 1分間に6枚の食パンがトーストできます!  
省スペースのコンパクトボディで設置場所を選びません!

パンを投入するだけで最適な焼き加減のトーストができるので、ビュッフェ等のセルフサービスに最適です。また、省スペース設計のコンパクトボディなので小規模カフェのカウンターや狭小厨房でもお使いいただけます。コンベア式を採用したためパンの連続投入も可能で、パンを投入すれば後は自動で焼き上がります。



### 使いやすく省スペース! 人手不足対策にも有効!

上部より投入されたパンがトーストされ、手前下部より出てくるので簡単にパンを取り出せます。またコンベア式を採用し、追加注文も待たずにパンを投入できます。ビュッフェ等のセルフサービスや、小規模店舗での少人数オペレーションに最適です。

本体寸法もコンパクトで省スペース。わずかなスペースで設置できます。



### 食パン、バンズ、ベーグルに 対応可能!

コンベアの速度とヒーター出力は調整が可能のため、食パンはもちろん、ハンバーガーのバンズ、ベーグルなどをトーストできます。



- ・パンが庫内で反転するため、パンの上に具材などをトッピングしたもののや、バターなどを塗ったものは適しません。
- ・厚さ40mm、長さ150mmを超えるサイズのパンには適しません。

### 波型反射板で ムラの少ない焼き上がり。

庫内に設けた波型反射板がヒーターからの熱をバランスよく反射することにより、焼きムラの少ないトーストを実現しました。



●パンが見やすく取り出しやすい開口部！  
さらにパン皿は引き出し式！

焼き上がったパンが見やすく、取り出しやすいよう、脚部の開口部を大きく広げました。さらにパン皿はスライド式で、手前に引き出せるためより便利です。



●スムーズな搬送を実現！

パンがスムーズに反転するよう庫内にガイドを設置。また庫内にパンが詰まらないよう搬送経路を大きく確保しました。



●優れた清掃性！

パン皿、パンレール、カス受けは工具なしで取り外しでき、清掃性に優れています。



●操作パネルカバーで誤操作を防止

ビュッフェ等でお客様が使用されることを考慮し、操作パネルカバーを付属しました。ヒーター出力やコンベア速度などの誤操作を防ぎます。

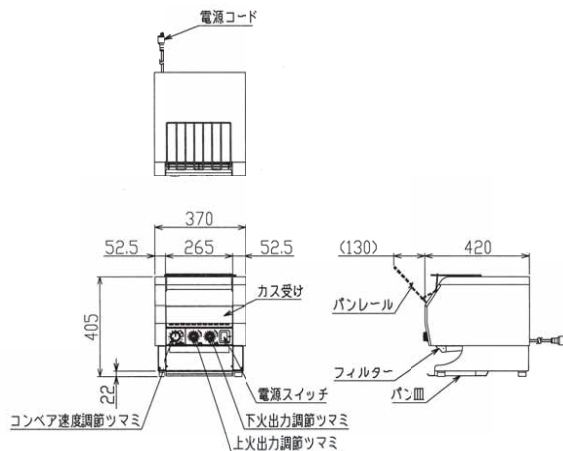


●過熱防止装置搭載



コンベアトースター リターンタイプ  
**MBCT-R34**

税抜標準価格：395,000円



■コンベアトースター リターンタイプ 仕様表

型式	外形寸法(mm)			投入口寸法(mm)		電源 (50/60Hz)	消費電力 (kW)	必要手元 開閉器容量	電源コード	重量 (kg)
	間口	奥行	高さ	間口	高さ					
MBCT-R34	370	420	405	265	70	1φ200V	2.0	15A	2.0m 接地2P 15Aプラグ付 Ⓢ	23

付属品：操作カバー

# コンベアトースター スルータイプ

## カフェ・ホテル・レストランに最適!

一度に3枚の食パンを並べてトーストできます!トッピングメニューにも対応!  
追加注文もすぐ投入できるコンベア式で厨房の人手不足対策に有効です!

ピザパンなど、パンに具材をトッピングしたメニューにも対応できるスルータイプです。コンベア式を採用したため、追加注文も待たずに続けて投入可能。お客様をお待たせしません。また食材を投入すれば後は自動で焼き上がるため、少人数オペレーションを実現でき人手不足対策にも有効です。



## 素早い立ち上がりのカーボンランプヒーター搭載!

高熱効率のカーボンランプヒーターを採用。立ち上がりもすばやく、スイッチを入れたらすぐに調理がスタートでき、遠赤外線効果でパンを美味しく焼き上げます。

## 幅広いメニューに対応可能!

コンベアの速度とヒーター出力は調整が可能のため、食パンはもちろん、クロワッサン、ベーグル、ハンバーガーのバンズなど、様々なパンをトーストできます。また、ピザパンなどのパンに具材をトッピングしたメニューにも対応できます。



## 熱量バランスを調整したヒーターと マルゼン独自の反射板でムラの少ない焼き上がり!

ヒーターの熱量を微妙に調整するとともに、ヒーターの熱を均等に反射できる独自形状の反射板を採用し、焼きムラの少ない温度分布を実現しました。



● シャッター高さは調整可能!

コンベア開口部のシャッターはメニューに応じて高さを変えられます。無駄な放熱を防ぎ省エネです。



● 優れた清掃性!

コンベアは工具無しで簡単に取り外しが可能。またカス受けも取り外しでき、清掃性に優れています。



● ヒートプロテクターと過熱防止装置搭載で安心。

開口部にヒートプロテクターを設けました。接触時の火傷を防ぎ安心です。また、過熱防止装置を搭載しており、万一の場合にも安心です。



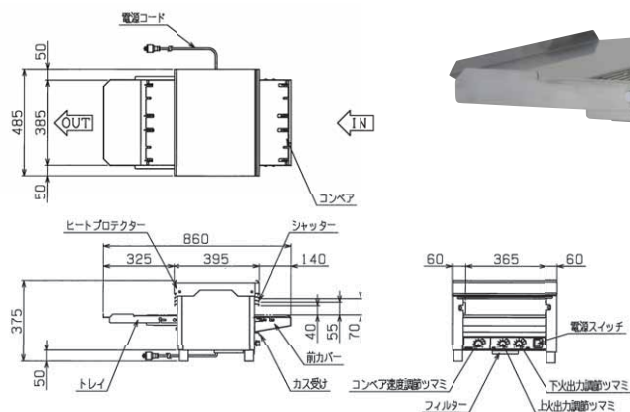
● 省エネ設計

ヒーターの熱量バランス調整や庫内の反射板採用により、効率の良い加熱を実現!消費電力を2.6kWに抑えた省エネ設計です。



コンベアトースター スルータイプ  
**MBCT-084**

税抜標準価格:628,000円



■ コンベアトースター スルータイプ 仕様表

型式	外形寸法(mm)			投入口寸法(mm)		電源 (50/60Hz)	消費電力 (kW)	必要手元 開閉器容量	電源コード	重量 (kg)
	間口	奥行	高さ	間口	高さ					
MBCT-084	860	485	375	365	70	1φ200V	2.6	20A	2.0m 接地2P 20A引掛プラグ付 Ⓢ	29

## 超小型のコンベアオーブン！

厨房の限られたスペースに設置でき、人手不足対策にも有効！

超小型のコンベアオーブンです。間口寸法が1,020mmとコンパクトなため、厨房の限られたスペースに設置できるうえ、追加注文も待たずに続けて投入でき、お客様をお待たせしません。食材を投入すれば後は自動で焼き上がるため、少人数オペレーションを実現でき、人手不足対策にも有効です。調理の効率化に貢献するとともに、メニューの幅が広がります。



## 高出力カーボンランプヒーター搭載！

高出力カーボンランプヒーターを搭載。パン類のトーストだけでなく、ハンバーグやピザ、グラタンなども調理できます。カーボンランプヒーターは立ち上がりも素早く、スイッチを入れたらすぐに調理が可能。遠赤外線効果で美味しく調理できます。



## 幅広いメニューに対応可能。

コンベアの速度とヒーター出力は調整が可能のため、幅広いメニューを調理できます。



- ・鶏肉やステーキなど油煙を多量に発生するメニューや、厚みが均一ではない食材（ホッケの開きなど）には適しません。詳しくはお問い合わせください。
- ・調理の際はホテルパンやピザスクリーンをご使用ください。

## 熱量バランスを調整したヒーターと マルゼン独自の反射板でムラの少ない焼き上がり！

ヒーターの熱量を微妙に調整するとともに、ヒーターの熱を均等に反射できる独自形状の反射板を採用し、焼きムラの少ない温度分布を実現しました。



● シャッター高さは調整可能!

コンベア開口部のシャッターはメニューに応じて高さを変えられます。無駄な放熱を防ぎ省エネです。



● 優れた清掃性!

コンベアは工具無しで簡単に取り外しが可能。またカス受けも取り外しでき、清掃性に優れています。



● ヒートプロテクターと過熱防止装置搭載で安心。

開口部にヒートプロテクターを設けました。接触時の火傷を防ぎ安心です。また、過熱防止装置を搭載しており、万一の場合にも安心です。



● ヒーターの保護ガラスを搭載

上火ヒーターには保護ガラスを設置。食材からの蒸気や油煙からヒーターを守り、ヒーターの劣化を防ぎます。保護ガラスは簡単に取り外して清掃できます。

■ コンベアオープン調理能力表

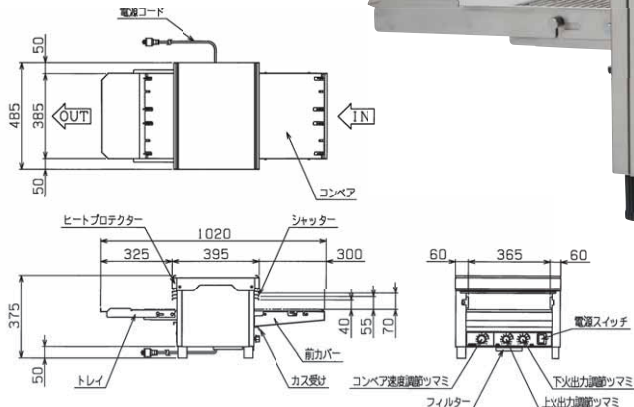
メニュー	火力設定	調理時間
生ハンバーグ(50g)	上火:熱量10/下火:熱量6	6分30秒
グラタン(210g)	上火:熱量10/下火:熱量10	7分00秒
豚肉の生姜焼き	上火:熱量10/下火:熱量8	4分00秒
チルドピザ(25cm)	上火:熱量10/下火:熱量10	4分00秒
鮭切り身(70g)	上火:熱量10/下火:熱量6	7分00秒

■ 鶏肉やステーキなど油煙を多量に発生するメニューや、厚みが均一ではない食材(ホッケの開きなど)には適しません。詳しくはお問い合わせください。  
 ■ 調理の際はホテルパンやピザスクリーンをご使用ください。

コンベアオープン(焼物用)

MBCK-104

税抜標準価格:830,000円



■ コンベアオープン(焼物用)仕様表

型式	外形寸法(mm)			投入口寸法(mm)		電源 (50/60Hz)	消費電力 (kW)	必要手元 開閉器容量	電源コード	重量 (kg)
	間口	奥行	高さ	間口	高さ					
MBCK-104	1,020	485	375	365	70	1φ200V	3.4	20A	2.0m 接地2P 20A引掛プラグ付	31

オプション

フッ素樹脂加工ホテルパン(アルミ)



1/2サイズ波型深さ25 1/2サイズ深さ25  
 税抜標準価格:7,000円 税抜標準価格:6,000円



## 耐震金具のご使用をお勧めします！

厨房の地震対策に耐震金具のご使用をお勧めします。機器の転倒や横ズレを防ぎ、お客様の安全と大切な機器を地震からお守りします。詳しくは専用カタログをご覧ください。



アジャスト用耐震金具取付の一例

### ▲ 安全に関するご注意

- 機器ご購入時には「取扱説明書」を必ず受け取り、ご使用前によく読んで正しくお使いください。「取扱説明書」に明記されている以外のこと、禁止されていること、また機器の目的とする用途以外での使用は絶対に行わないでください。火災・やけどなどの事故や故障の原因となります。
- 機器本体に表示してある電源（相・電圧・周波数）以外では使用しないでください。事故や故障の原因となります。
- 機器の分解・改造は絶対に行わないでください。事故や故障の原因となります。

### ◆ 設置上のご注意

- 機器の設置・移動工事および電気、蒸気、水道等の付帯設備工事は消防法、火災予防条例等に従い、また「取扱説明書」や「工事説明書」をよく読み、お買い上げの販売店または専門の設備業者に依頼し、安全な場所に正しく設置してください。
- 熱機器・排気フード付排気ダクトを設置する場所は、機器本体の周囲および上方周囲（後方・側方・上方・床面・天井）の仕上げおよび下地（仕上げの内側部分）をコンクリート、れんが、モルタルなどの不燃材料で造ってください。
- 熱機器・排気フード付排気ダクトを設置する際、機器本体の周囲および上方周囲の仕上げおよび下地が不燃材料以外で造られている場合は、必ず機器ごとに定められた離間距離をとって設置してください。これを守られませんと火災の原因となります。不燃材料および設置基準等については「取扱説明書」や「工事説明書」に詳しく記載してありますので、よく読んで正しく設置してください。
- 熱機器には必ず真上に耐熱・不燃性を有する排気フード付排気ダクトを設置してください。油煙や蒸気が発生させる機器にはグリス除去装置付の排気フード付排気ダクトを設けてください。また機器設置室には給気口を必ず設け、排気ダクトの換気扇を必ず動作させてください。
- 電気を使用する機器は、電源は正しく配線された専用のコンセントまたはブレーカーを単独でお使いください。また万一の感電防止のためにアース（第3種設置工事）を必ず取り付けてお使いください。

### ■ 使用上のご注意

- 熱機器をご使用の際は必ず換気扇を回すなど換気を十分に行ってください。換気が不十分な場合、事故の原因となります。
- ご使用中は危険ですので機器のそばを離れないでください。機器のそばを離れる場合やご使用にならない場合は必ず電源スイッチをお切りください。異常過熱によって火災の原因となる恐れがあります。
- 機器本体周り、汁・油受け、水皿等に脂やゴミがたまりすぎますと燃えて火災の原因となる恐れがあります。お手入れをこまめに行ってください。
- ご使用中およびご使用直後は機器本体とその周辺が熱くなりますので、操作部以外は触らないでください。また排気口に手や顔などを近づけないでください。やけどの恐れがあります。
- 機器本体に水をかけたり、丸洗いはしないでください。機器が故障する原因になります。
- 地震、火災等緊急の場合はあわてずに使用を中止し、電源スイッチを切るなど適切な処置をとってください。
- 機器の上や周囲には、スプレー、ガソリン、ベンジン等の可燃物や引火性のものは置かないで（近づけないで）ください。燃えて火災になる恐れがあります。
- 心臓ペースメーカー等の医療用電子機器をお使いの方が電磁機器をご使用される場合は専門医師とよくご相談の上、お使いください。
- ここに掲載しております製品は業務用です。家庭用としてご使用になる場合は、必ずお買い上げの販売店または専門の設備業者とよくご相談の上、定められた設置基準に従い正しく設置してください。

本カタログに記載の「消費電力」とは電気用品安全法および(一社)日本厨房工業会が制定する「業務用厨房熱機器等性能測定基準」に基づく「定格消費電力」のことです。

- このカタログに掲載している商品については、品質向上の為予告なしに外観、仕様を一部変更することがあります。
- 価格は改訂している場合がありますので、最寄の支社・支店・営業所までお問い合わせください。

搬入・据付および旧型の引上廃棄費用は別途となります。  
また製品に使用している部品には、摩耗、劣化、疲労などの理由で交換する部品があり、一定期間での交換が必要となります。交換は有料となります。

この誌面に掲載の全商品の価格には消費税は含まれておりません。ご購入時別途申し受けます。

## 業務用総合厨房機器メーカー



# 株式会社 マルゼン

東 証 上 場

● ホームページ <http://www.maruzen-kitchen.co.jp/>

営業開発・官需・札幌・旭川・北見・帯広・苫小牧・函館・仙台・青森・八戸・盛岡・秋田・古川・山形郡山・会津・新潟・長岡・長野・松本・宇都宮・小山・群馬・首都圏ルート・東京・首都圏サービス渋谷・新宿・品川・池袋・江東・足立・吉祥寺・立川・大宮・さいたま・熊谷・千葉・船橋・木更津水戸・つくば・横浜・相模原・藤沢・小田原・静岡・三島・山梨・名古屋・豊橋・浜松・岐阜・三重・金沢富山・福井・大阪・豊中・東大阪・堺・京都・滋賀・奈良・和歌山・神戸・姫路・広島・福山・岡山島根・鳥取・山口・松山・高松・徳島・高知・福岡・北九州・久留米・佐賀・長崎・熊本・大分宮崎・都城・鹿児島・沖縄・石垣・宮古島・台湾・タイ 工場/九州・東北・首都圏

### ■ お問い合わせ先

業務用