

# 蒸し器

ガス式／電気式

ドロワータイプ

標準仕様 3機種  
樹脂レール仕様 4機種  
多機能仕様 1機種

セイロタイプ 9機種

キャビネットタイプ

標準仕様 2機種  
高カロリータイプ 1機種

卓上タイプ(電気卓上蒸し器) 6機種



業務用総合厨房機器メーカー



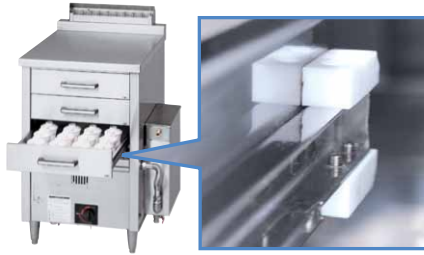
マルゼン

2024年4月版

# ドロワータイプ

蒸し料理品の出し入れがスムーズに行える引き出し式で、多品種少量の蒸し料理に最適です。

- 二槽式(MUD-23C,24C,MUDE-23,24)は左右の独立調理が可能です。
- 連続自動給水システム機能付。
- 外装はオールステンレス製で耐久性に優れ、衛生的です。
- 圧電着火方式、立ち消え安全装置付(ガス式)。
- アイドルタイム時はワンタッチで保温に切換えられ省エネ(電気式)。



●樹脂レール仕様  
ドロワーの開閉をゆっくりと着実に行え、蒸し物の形も崩れにくく、こぼしにくくなります。(型式Jの機種)

## ドロワータイプ調理能力(引出し1個当り能力)

調理品名	材料の重量/1個	数量	調理時間
冷凍シューマイ	30g	105個	20分
冷凍中華まんじゅう	80g	30個	30分
茶碗蒸し	120g	30個	20分

軟水器を必ず取り付け設置してください。原水硬度が高い場合や、使用水量が多い場合は全自動軟水器のご使用をお勧めします。

## ガス式



蒸し器ドロワータイプは、(財)日本ガス機器検査協会の形式検査に合格しています(LPガス、13A)。

## 空焚防止装置付

標準仕様 1槽式 引出し3個

**MUD-13C** 税抜標準価格  
428,000円

標準仕様 1槽式 引出し4個

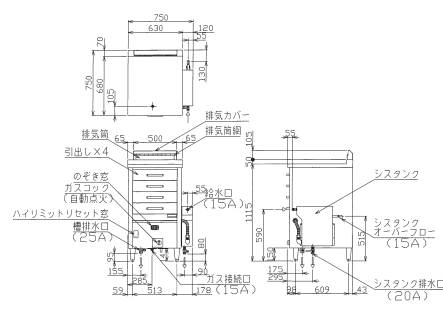
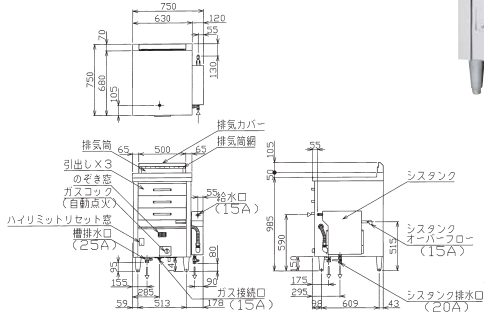
**MUD-14C** 税抜標準価格  
472,000円

樹脂レール仕様 1槽式 引出し3個

**MUD-J13C** 税抜標準価格  
518,000円

樹脂レール仕様 1槽式 引出し4個

**MUD-J14C** 税抜標準価格  
591,000円

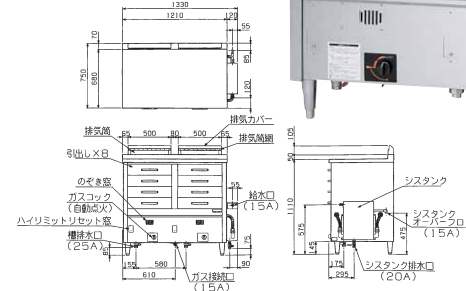
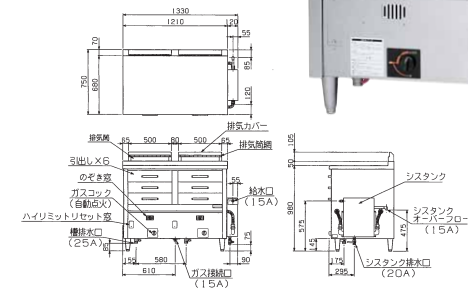


標準仕様 2槽式 引出し6個

**MUD-23C**  
税抜標準価格  
768,000円

標準仕様 2槽式 引出し8個

**MUD-24C**  
税抜標準価格  
998,000円



## ドロワータイプ(ガス式)仕様表

型 式	外形寸法 (mm)			引出し有効寸法 (mm)			ガス消費量		ガス接続口	給水口	槽排水口	シスタンクオーバーフロー	シスタンク排水口	重量 (kg)
	間口	奥行	高さ(バック)	間口	奥行	高さ	都市ガス	LPガス						
<b>MUD-(J)13C</b>	750	750	985 (50)	470	560	115	15.1kW (13,000kcal/h)	14.5kW (1.04kg/h)	15A	15A	25A	15A	20A	106
<b>MUD-(J)14C</b>	750	750	1,115 (50)	470	560	115	15.1kW (13,000kcal/h)	14.5kW (1.04kg/h)	15A	15A	25A	15A	20A	118
☆ <b>MUD-23C</b>	1,330	750	985 (50)	470	560	115	30.2kW (26,000kcal/h)	29.1kW (2.08kg/h)	20A	15A	25A×2	15A	20A	191
☆ <b>MUD-24C</b>	1,330	750	1,115 (50)	470	560	115	30.2kW (26,000kcal/h)	29.1kW (2.08kg/h)	20A	15A	25A×2	15A	20A	219

※型式(J)は樹脂レール仕様です。納期は受注後約2週間です。☆印の機種の納期は受注後約2週間です。

## 電気式

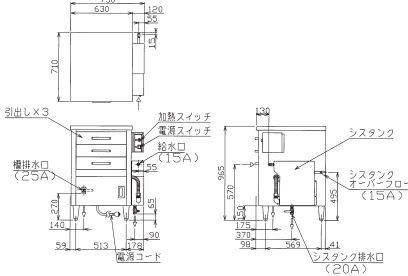
空焚防止装置付

標準仕様 1槽式 引出し3個

**MUDE-13** 税抜標準価格  
738,000円

樹脂レール仕様 1槽式 引出し3個

**MUDE-J13** 税抜標準価格  
818,000円

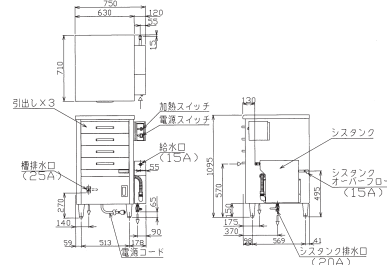


標準仕様 1槽式 引出し4個

**MUDE-14** 税抜標準価格  
790,000円

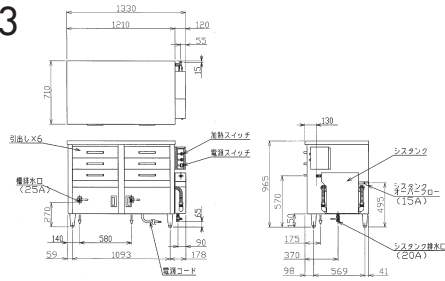
樹脂レール仕様 1槽式 引出し4個

**MUDE-J14** 税抜標準価格  
890,000円



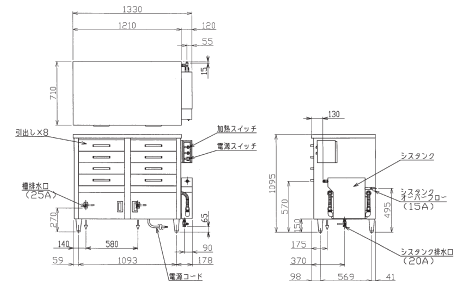
標準仕様 2槽式 引出し6個

**MUDE-23**  
税抜標準価格  
1,170,000円



標準仕様 2槽式 引出し8個

**MUDE-24**  
税抜標準価格  
1,390,000円



### ■ドロワータイプ〈電気式〉仕様表

型 式	外形寸法 (mm)			引出し有効寸法 (mm)			定格電源 (50/60Hz)	消費電力	必要手元 開閉器容量	電源コード	給水 口	槽 排水口	シスタンク オーバーフロー	シスタンク 排水口	重量 (kg)
	間口	奥行	高さ	間口	奥行	高さ									
MUDE-(J)13	750	710	965	470	560	115	3φ200V	6.0kW	20A	2m 接地3P 20A引掛プラグ付	15A	25A	15A	20A	103
MUDE-(J)14	750	710	1,095	470	560	115		6.0kW	20A	2m 接地3P 20A引掛プラグ付	15A	25A	15A	20A	115
MUDE-23	1,330	710	965	470	560	115		12.0kW	40A	2m 8mm <sup>2</sup> -4芯 直結	15A	25A×2	15A	20A	185
MUDE-24	1,330	710	1,095	470	560	115		12.0kW	40A	2m 8mm <sup>2</sup> -4芯 直結	15A	25A×2	15A	20A	213

※型式(J)は樹脂レール仕様です。※納期は受注後約2週間です。

## 電気蒸し器ドロワータイプ 多機能仕様

### 引き出しごとに個別調理できる多機能仕様が新登場!

#### ■個別調理・保温ができる上下2段の引き出しで使い勝手が抜群。

異なる食材を同時調理したり、どちらかを保温スペースとして使用するなど、オペレーションに合わせた使い方が可能です。

#### ■幅広い温度帯での調理が可能。9メニュー登録機能も搭載。



操作パネル

調理温度は50~100℃と幅広く、さらに  
①保温温度、②調理温度、③調理時間の組  
み合わせを9メニューまで登録できます。

#### ■2分割トレイで食材の出し入れがラクラク。

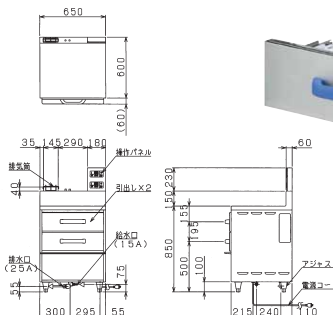


2分割トレイを採用。食材をまとめて出  
し入れできるため、作業の効率化はもち  
ろんだロワー内の温度低下も防げます。

オプションで茶碗蒸し専用の2分割トレイもご用意です。  
詳しくはお問い合わせください。

**MUDE-X12**  
税抜標準価格  
1,230,000円

本体高さ850mm&低輻射仕様で  
天板を作業スペースに使えます!



### ■電気蒸し器ドロワータイプ 多機能仕様 仕様表

型 式	外形寸法 (mm)			引出し有効寸法 (mm)			定格電源 (50/60Hz)	消費電力	必要手元 開閉器容量	電源コード	給水口	排水口	重量 (kg)
	間口	奥行	高さ	間口	奥行	高さ							
MUDE-X12	650	600	850	540	490	95	3φ200V	3.6kW	15A	2m 接地3P 15Aプラグ付	φ16 ホースニップル	25A	110

※納期は受注後約2週間です。

# セイロタイプ

設置場所の選択肢が広がるコンパクト設計!  
吹き出る蒸気で演出効果もバツグン!!

デパート、スーパー、惣菜コーナーの定番製品!

- 小型高性能強力ボイラー採用で立ち上がり早く、スピーディに蒸しあげます。
- 連続自動給水システム機能付。
- 外装はオールステンレス製で耐久性に優れ、衛生的です。
- アイドルタイム時はワンタッチで保温に切換えられ省エネ(電気式)。
- 圧電着火方式、立ち消え安全装置、空焚防止装置付(ガス式)。
- 空焚防止装置、フロートスイッチ付(電気式)。



このマークのある製品は、(財)日本ガス機器検査協会の形式検査に合格しています。(LPガス、13A)

このマークのある製品は、(一社)日本厨房工業会の「JFEA業務用厨房設備機器基準」に適合・登録しております。

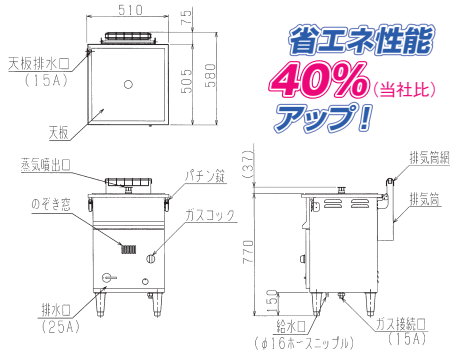


軟水器を必ず取り付けて設置してください。原水硬度が高い場合や、使用水量が多い場合は全自動軟水器のご使用をお奨めします。

## ガス式 熱効率の大幅向上で蒸気発生量アップ&さらに省エネ!!

## 空焚防止装置付

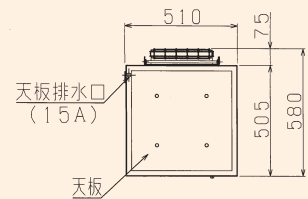
MUS-055D 税抜標準価格 256,000円



省エネ性能  
**40%**(当社比)  
アップ!

吹出口数4口タイプもございます。

MUS-055D4 税抜標準価格 256,000円

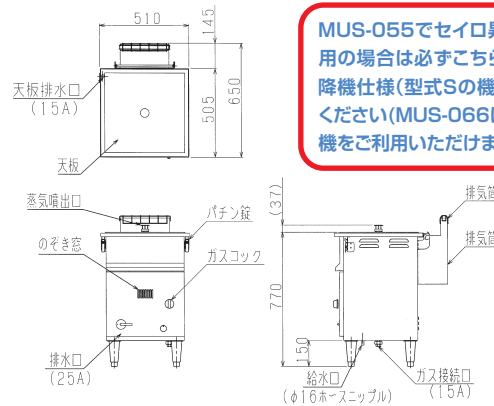


セイロ昇降機仕様 ※セイロ昇降機は別売です。

MUS-055SD 税抜標準価格 256,000円

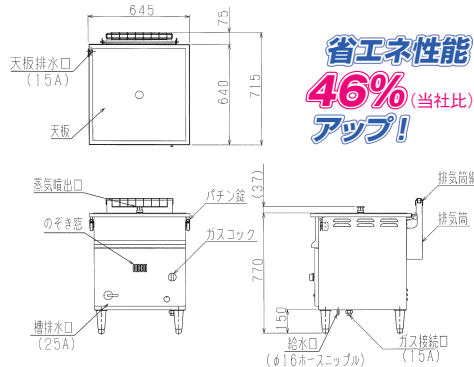


省エネ性能  
**40%**(当社比)  
アップ!



MUS-055でセイロ昇降機をご使用の場合は必ずこちらのセイロ昇降機仕様(型式Sの機種)をご利用ください(MUS-066はセイロ昇降機をご利用いただけません)。

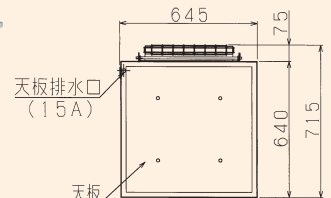
MUS-066D 税抜標準価格 449,000円



省エネ性能  
**46%**(当社比)  
アップ!

吹出口数4口タイプもございます。

MUS-066D4 税抜標準価格 449,000円



### セイロタイプ(ガス式)仕様表

型 式	外形寸法(mm)			天板有効寸法(mm)		使用セイロ寸法(mm)	吹出口数	ガス消費量		蒸気発生量	ガス接続口	給水口	槽排水口	天板排水口	重量(kg)
	間口	奥行	高さ	間口	奥行			都市ガス	LPガス						
MUS-055D						360~390	1								
★MUS-055D4	510	580	770	455	455	φ150中華ニセイロ	4	11.6kW(10,000kcal/h)	11.6kW(0.85kg/h)	13ℓ/h	15A	φ16 ホースニップル	25A	15A	65
★MUS-055SD		650				360~390	1								
MUS-066D						420~450	1								
★MUS-066D4	645	710	770	590	590	φ150中華ニセイロ	4	17.4kW(15,000kcal/h)	17.4kW(1.25kg/h)	20ℓ/h	15A	φ16 ホースニップル	25A	15A	80

★印の機種は納期は受注後約10日間です。

**POINT!**



ガス式、電気式とも、天板跳ね上げ式なので、槽内の清掃性に優れています。

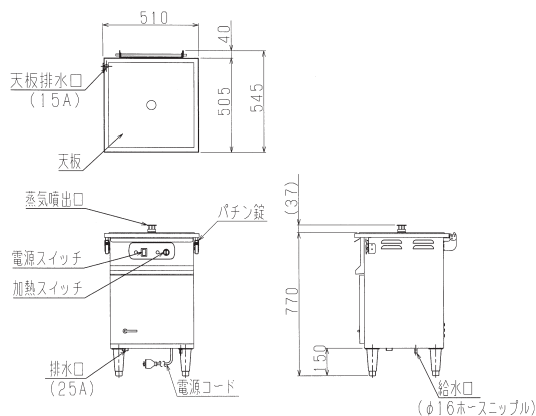
■セイロタイプ調理能力(45cm角セイロ1個当たり能力)

調理品名	材料の重量/1個	数量	調理時間
冷凍シューマイ	30g	90個	20分
冷凍中華まんじゅう	80g	20個	20分
茶碗蒸し	120g	20個	20分

**電気式** 優れた熱効率により他社同等の消費電力で蒸気発生量は業界トップクラス! **空焚防止装置付**

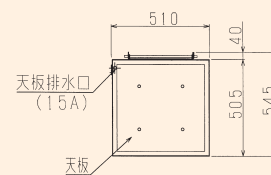


MUSE-055B1 税抜標準価格 560,000円 JFEA

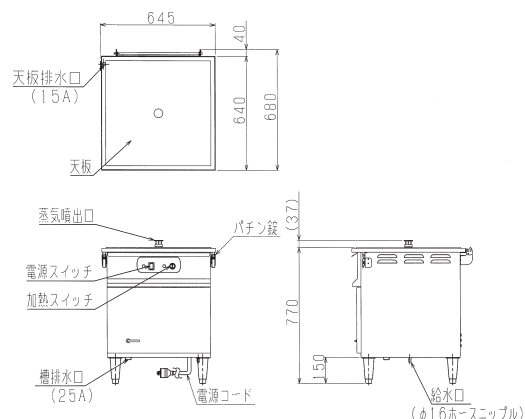


吹出口数4口タイプもございます。

MUSE-055B4 税抜標準価格 560,000円 JFEA

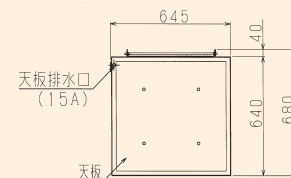


MUSE-066B1 税抜標準価格 620,000円 JFEA



吹出口数4口タイプもございます。

MUSE-066B4 税抜標準価格 620,000円 JFEA



■セイロタイプ(電気式)仕様表

型式	外形寸法(mm)			天板有効寸法(mm)		使用セイロ寸法(mm)	吹出口	電源(50/60Hz)	消費電力	蒸気発生量	必要手元開閉器容量	電源コード	給水口	槽排水口	天板排水口	本体重量(kg)
	間口	奥行	高さ	間口	奥行											
MUSE-055B1	510	545	770	505	505	360~390	1	3φ200V	6.0kW	9.10/h	20A	2m 接地3P 20A引掛プラグ付	φ16ホースニップル	25A	15A	48
MUSE-055B4						φ150中華ミニセイロ	4									
MUSE-066B1	645	680	770	590	590	420~450	1	3φ200V	9.0kW	13.40/h	30A	2m 接地3P 30A引掛プラグ付	φ16ホースニップル	25A	15A	65
MUSE-066B4						φ150中華ミニセイロ	4									

※納期は受注後約2週間です。

# キャビネットタイプ

スペース効率の良い縦型で庫内が広く、棚段式(10段)でセイロの出し入れがスムーズ。大量調理、丸蒸し、冷凍食品の大量解凍ができます。

- 60cm四方にスッキリ収まるコンパクト設計。
- 庫内の棚が取り外せ掃除が容易です。
- 連続自動給水システム機能付。
- 外装はオールステンレス製で耐久性に優れ、衛生的です。
- 圧電着火方式、立ち消え安全装置付(ガス式)。
- アイドルタイム時はワンタッチで保温に切換えられ省エネ(電気式)。

病院、学校、給食センター、  
公共施設などに最適!

## ■キャビネットタイプ調理能力(セイロ1個当たり能力)

調理品名	材料の重量/1個	数量	調理時間
冷凍シューマイ	30g	100個	15分
冷凍中華まんじゅう	80g	25個	20分
茶碗蒸し	120g	25個	20分

軟水器を必ず取り付けて設置してください。原水硬度が高い場合や、使用水量が多い場合は全自動軟水器のご使用をお奨めします。

## ガス式



蒸し器キャビネットタイプは、(財)日本ガス機器検査協会の形式検査に合格しています(LPガス、13A)。

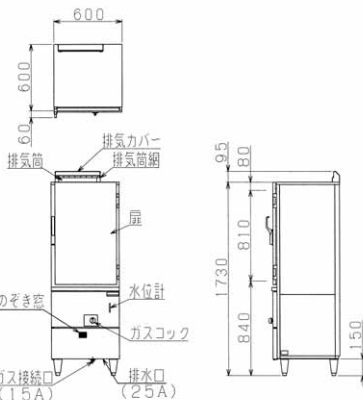
## 空焚防止装置付

## 熱効率の大幅向上で蒸気発生量アップ&さらに省エネ!!



省エネ性能  
32% (当社比)  
アップ!

MUC-066D 税抜標準価格 613,000円



## ■キャビネットタイプ(ガス式)仕様表

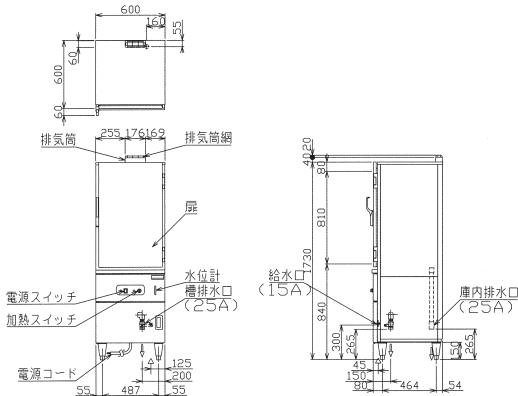
型式	外形寸法(mm)			庫内有効寸法(mm)			ガス消費量		蒸気発生量
	間口	奥行	高さ	間口	奥行	高さ	都市ガス	LPガス	
MUC-066D	600	600	1,730	500	500	810	14.0kW (12,000kcal/h)	14.0kW (1.00kg/h)	150/h
	ガス接続口	給水口	槽排水口	庫内排水口	重量(kg)	付属品(アルミセイロ)			
	15A	15A	25A	25A	140	5個			

## 電気式

## 空焚防止装置付



MUCE-066 税抜標準価格 868,000円



## ■キャビネットタイプ(電気式)仕様表

型式	外形寸法(mm)			庫内有効寸法(mm)			定格電源(50/60Hz)	消費電力	蒸気発生量
	間口	奥行	高さ	間口	奥行	高さ			
MUCE-066	600	600	1,730	500	500	810	3φ200V	10.8kW	160/h
	必要手元開閉器容量	電源コード	給水口	槽排水口	庫内排水口	重量(kg)	付属品(アルミセイロ)		
	40A	2m 8m <sup>2</sup> -4芯 直結	15A	25A	25A	134	5個		

※納期は受注後約2週間です。

\*MUCE-066はご要望によりヒーター容量を変えることが出来ます(9.6kW,8.4kW,7.2kW)。価格は同じです。

# 高カロリータイプ

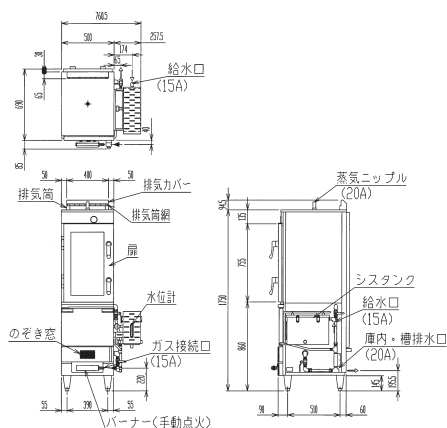
ガス式

25,000kcal/hの強火力バーナー搭載!  
大量調理・解凍に最適。

軟水器を必ず取り付けて設置してください。原水硬度が高い場合や、使用水量が多い場合は全自動軟水器のご使用をお奨めします。



MUC-056HGC 税抜標準価格 977,000円



- ガラス窓と温度計、自動給水、蒸気調整バルブを備えた、使いやすい大型蒸し器。
- 庫内棚は取り外し式で清掃が容易。
- 耐久性に優れたオールステンレス製で衛生的。
- 逆扉仕様も承ります。

## ■高カロリータイプ仕様表

型式	外形寸法(mm)			庫内有効寸法(mm)			ガス消費量	
	間口	奥行	高さ	間口	奥行	高さ	都市ガス	LPガス
MUC-056HGC	500	690	1,750	400	545	685	29.0kW (25,000kcal/h)	29.0kW (2.07kg/h)
	ガス接続口	給水口	槽排水口	庫内排水口	重量(kg)	付属品(網)		
	15A	15A	20A	20A	152	5枚		

※高カロリータイプは受注生産品です。 ※納期は受注後約2週間です。

# 電気卓上蒸し器

— 設置場所を選ばない卓上コンパクトボディ! —

電気式

設置場所を選ばない卓上タイプのコンパクトボディ!  
多品種少量調理に最適です。設置が簡単のため  
実演販売などでもお使いいただけます。



庫内の清掃性に優れた  
天板跳ね上げ式。



軟水器を必ず取り付けて設置してください。

## 100Vタイプ 設置場所の選択肢が広がる手動給水式! 空焚防止装置付

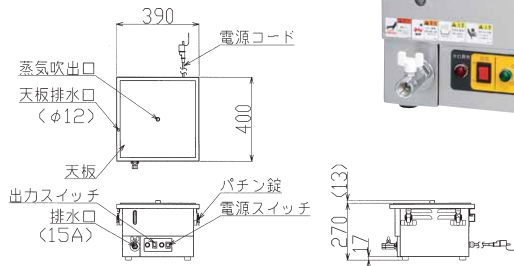
- 設置が簡単な100Vタイプ。
- 手動給水式で設置場所の選択肢が広がります。
- アイドルタイムにはワンタッチで保温に切り替えられ省エネ。



操作パネル

### MUSE-044T1

税抜標準価格  
156,000円

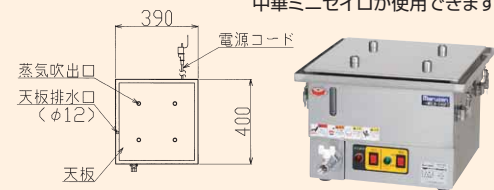


吹き出し口数4口仕様もございます。

### MUSE-044T4

税抜標準価格  
156,000円

中華ミニセイロが使用できます。



## 200Vタイプ 手動給水式、自動給水式をラインアップ! 空焚防止装置付

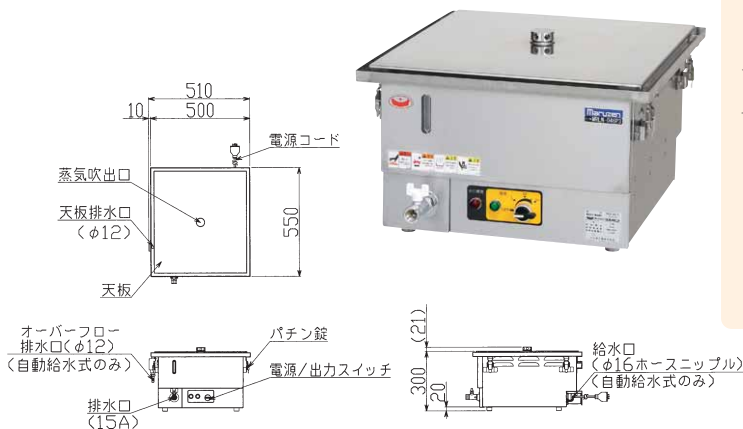
- 立ち上がりが素早い200Vタイプ。冷凍食品の調理もスピーディ。
- 手動給水式、自動給水式からお選びいただけます。
- ヒーター出力を3段階に切り換えられます。強・中はメニューに応じて蒸気量の調節に、弱は保温に使用できます。



操作パネル

### MUSE-055T1 手動給水式 税抜標準価格 210,000円

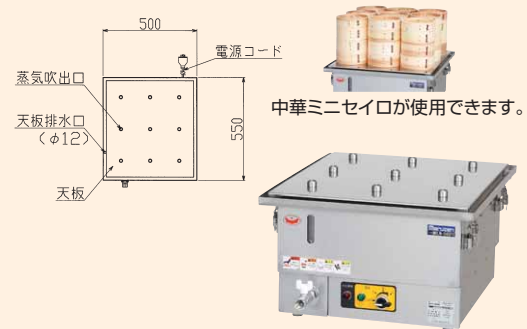
### MUSE-A055T1 自動給水式 税抜標準価格 343,000円



吹き出し口数9口仕様もございます。

### MUSE-055T9 手動給水式 税抜標準価格 220,000円

### MUSE-A055T9 自動給水式 税抜標準価格 352,000円



#### 電気卓上蒸し器仕様表

型 式	外形寸法(mm)			天板有効寸法(mm)		使用セイロ寸法(mm)	吹出口数	定格電源(50/60Hz)	消費電力	蒸気発生量	必要手元開閉器容量	電源コード	給水口	槽排水口	天板排水口	重量(kg)
	間口	奥行	高さ	間口	奥行											
MUSE-044T1	390	400	270	355	365	300~330	1	1φ100V	1.35kW	2.1ℓ/h		1.5m プラグ付(接地アダプター)ⓐ				13
MUSE-044T4						φ150中華ミニセイロ	4									
MUSE-055T1	500					390~420	1									
MUSE-055T9		550	300	465	515	φ150中華ミニセイロ	9	3φ200V	4.5kW	6.8ℓ/h	20A	2m 接地3P 20A引掛けプラグ付ⓑ		15A	φ12	24
MUSE-A055T1						390~420	1									
MUSE-A055T9	510					φ150中華ミニセイロ	9						φ16ホースニップル			26

※オプション:吹き出し口キャップ。詳しくはお問い合わせください。

## オプション (ガス式・電気式)

### ●セイロ昇降機

\*セイロを引き出す時に便利です。

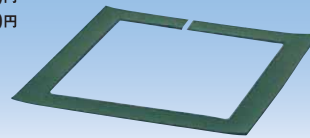
中(36・39cm用)  
税抜標準価格 **115,000円**  
大(42・45cm用)  
税抜標準価格 **125,000円**



### ●セイロ昇降機敷きゴム

中(36・39cm用) 税抜標準価格 **9,900円**  
大(42・45cm用) 税抜標準価格 **9,900円**

中は  
MUS-055SD/MUSE-055用  
大は  
MUS-066D/MUSE-066用



### ●木製角セイロ



身	すだれ	手付蓋
30cm 税抜標準価格 <b>13,200円</b>	税抜標準価格 <b>1,150円</b>	税抜標準価格 <b>11,300円</b>
33cm 税抜標準価格 <b>13,800円</b>	税抜標準価格 <b>1,250円</b>	税抜標準価格 <b>12,000円</b>
36cm 税抜標準価格 <b>14,800円</b>	税抜標準価格 <b>1,350円</b>	税抜標準価格 <b>13,800円</b>
39cm 税抜標準価格 <b>15,600円</b>	税抜標準価格 <b>1,450円</b>	税抜標準価格 <b>15,400円</b>
42cm 税抜標準価格 <b>16,400円</b>	税抜標準価格 <b>1,650円</b>	税抜標準価格 <b>17,000円</b>
45cm 税抜標準価格 <b>17,200円</b>	税抜標準価格 <b>1,850円</b>	税抜標準価格 <b>19,000円</b>

### ●中華セイロ



身	台輪	蓋
30cm 税抜標準価格 <b>12,000円</b>	税抜標準価格 <b>10,600円</b>	税抜標準価格 <b>13,100円</b>
33cm 税抜標準価格 <b>12,800円</b>	税抜標準価格 <b>11,300円</b>	税抜標準価格 <b>13,500円</b>
36cm 税抜標準価格 <b>13,900円</b>	税抜標準価格 <b>12,400円</b>	税抜標準価格 <b>14,600円</b>
39cm 税抜標準価格 <b>16,400円</b>	税抜標準価格 <b>14,200円</b>	税抜標準価格 <b>17,500円</b>
42cm 税抜標準価格 <b>18,200円</b>	税抜標準価格 <b>15,300円</b>	税抜標準価格 <b>19,100円</b>
45cm 税抜標準価格 <b>18,800円</b>	税抜標準価格 <b>16,400円</b>	税抜標準価格 <b>20,300円</b>

### ●軟水器

※必ず取り付け設置してください。



②全自動式 (MSX-10)  
※電源1φ100Vが必要です。  
外形寸法445×205×360  
税抜標準価格 **165,000円**



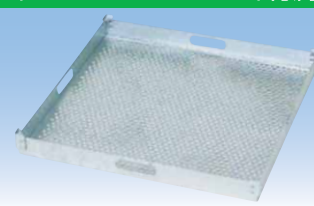
※カートリッジ式軟水器は水質や使用頻度により3~6か月でカートリッジの交換が必要となります。ご使用頻度の多い場合や、カートリッジ交換を頻繁に行う場合は全自動式をご利用ください。

①カートリッジ式 (NFX-OS)  
外形寸法415×104×150  
税抜標準価格 **72,000円**

### キャビネットタイプ (MUC-066D、MUCE-066) 付属品

#### ●アルミセイロ

寸法 490×490mm



※高カロリータイプで  
ご使用になる場合は  
お問い合わせください。

税抜標準価格 **11,900円**

## 耐震金具のご使用をお勧めします!

厨房の地震対策に耐震金具のご使用をお勧めします。機器の転倒や横ズレを防ぎ、お客様の安全と大切な機器を地震からお守りします。詳しくは専用カタログをご覧ください。



アジャスト用耐震金具

### 安全に関するご注意

- 機器ご購入時には「取扱説明書」を必ず受け取り、ご使用前によく読んで正しくお使いください。「取扱説明書」に明記されている以外のこと、禁止されていること、また機器の目的とする用途以外での使用は絶対に行わないでください。一酸化炭素中毒や火災・やけどなどの事故や故障の原因となります。
- 機器本体に表示してあるガス種、電源(相・電圧・周波数)以外では使用しないでください。事故や故障の原因となります。
- 機器の分解・改造は絶対に行わないでください。事故や故障の原因となります。

### 設置上のご注意

- 機器の設置・移動工事およびガス、電気、蒸気、水道等の付帯設備工事は消防法、火災予防条例、「ガス機器の設置基準および実務指針」等に従い、また「取扱説明書」や「工事説明書」をよく読み、お買い上げの販売店または専門の設備業者に依頼し、安全な場所に正しく設置してください。
- 熱機器・排気フード付排気ダクトを設置する場所は、機器本体の周囲及び上方周囲(後方・側方・上方・床面・天井)の仕上げ及び下地(仕上げの内側部分)をコンクリート、レンガ、モルタルなどの不燃材料で造ってください。
- 熱機器・排気フード付排気ダクトを設置する際、機器本体の周囲及び上方周囲の仕上げ及び下地が不燃材料以外で造られている場合は、必ず機器ごとに定められた離隔距離をとって設置してください。これを守られませんと火災の原因となります。不燃材料および設置基準等については「取扱説明書」や「工事説明書」に詳しく記載してありますので、よく読んで正しく設置してください。
- 熱機器には必ず真上に耐熱・不燃性を有する排気フード付排気ダクトを設置してください。油煙や蒸気が発生させる機器にはクリス除去装置付の排気フード付排気ダクトを設けてください。また機器設置室には給気口を必ず設け、排気ダクトの換気扇を必ず作動させてください。
- ガスを使用する機器の排気筒は絶対に延長しないでください。機器の性能が十分に発揮できなかつたり、一酸化炭素中毒や火災・やけどなどの事故や故障の原因となります。
- 電気を使用する機器は、電源は正しく配線された専用のコンセントまたはブレーカーを単独でお使いください。また万一の感電防止のためにアース(第3種接地工事)を必ず取り付けしてお使いください。
- 空調など風の流れによっては性能が十分に発揮できなかつたり、炎が消えたり、また風におおられて周囲のものが過熱され、火災などの事故の原因となります。風の影響を直接受けないように設置してください。

### ■使用上のご注意

- 熱機器をご使用の際は必ず換気扇を回すなど換気を十分に行ってください。換気が不十分な場合、不完全燃焼により一酸化炭素中毒など事故の原因となります。
- ご使用中は危険ですので機器のそばを離れないでください。機器のそばを離れる場合やご使用にならない場合は必ず消火してガスの元栓を閉じ、電源スイッチをお切りください。異常過熱によって火災の原因となる恐れがあります。
- 機器本体周り、汁・油受け、水皿等に脂やゴミがたまりますと燃えて火災の原因となる恐れがあります。お手入れをごまめに行ってください。
- ご使用中およびご使用直後は機器本体とその周辺が熱くなりますので、操作部以外は触らないでください。また排気口の手や顔などを近づけないでください。やけどの恐れがあります。
- 機器本体に水をかけたり、丸洗いはしないでください。機器が故障する原因となります。
- 地震、火災、ガス漏れ等緊急の場合はあわてず使用を中止し、ガスの元栓を閉じるなど適切な処置をとってください。
- 機器の上や周囲には、スプレー、ガソリン、ベンジン等の可燃物や引火性のものは置かないで(近づけないで)ください。燃えて火災になる恐れがあります。
- 心臓用ペースメーカー等の医療用電子機器をお使いの方が電磁機器をご使用される場合は専門医師とよくご相談の上、お使いください。
- ここに掲載しております製品は業務用です。家庭用としてご使用になる場合は、必ずお買い上げの販売店または専門の設備業者とよくご相談の上、定められた設置基準に従い正しく設置してください。

本カタログに記載の「消費電力」とは電気用品安全法および(一社)日本厨房工業会が制定する「業務用厨房熱機器等性能測定基準」に基づく「定格消費電力」のことです。

- このカタログに掲載している商品については、品質向上の為予告なしに外観、仕様を一部変更することがあります。
- 価格は改訂している場合がありますので、最寄の支社・支店・営業所までお問い合わせください。

この紙面に掲載の全商品の価格には消費税は含まれておりません。ご購入時別途申し受けます。

搬入、据付および旧型の引上廃棄費用は別途となります。また製品に使用している部品には、摩耗、劣化、疲労などの理由で交換する部品があり、一定期間での交換が必要となります。交換は有料となります。

## 業務用総合厨房機器メーカー



東証上場

●ホームページ <http://www.maruzen-kitchen.co.jp/>  
営業開発・官需・札幌・旭川・北見・帯広・苫小牧・函館・仙台・青森・八戸・盛岡・秋田・古川・山形郡山・会津・新潟・長岡・長野・松本・宇都宮・小山・群馬・首都圏ルート・東京・首都圏サービス渋谷・新宿・品川・池袋・江東・足立・吉祥寺・立川・大宮・さいたま・熊谷・千葉・船橋・木更津水戸・つくば・横浜・相模原・藤沢・小田原・静岡・三島・山梨・名古屋・豊橋・浜松・岐阜・三重金沢・富山・福井・大阪・豊中・東大阪・堺・京都・滋賀・奈良・和歌山・神戸・姫路・広島・福山岡山・島根・鳥取・山口・松山・高松・徳島・高知・福岡・北九州・久留米・佐賀・長崎・熊本・大分宮崎・都城・鹿児島・沖縄・石垣・宮古島・台湾・タイ 工場/九州・東北・首都圏

### ■お問い合わせ先

業務用