



# Maruzen

## 立体自動炊飯器 RICE COOKER

### ガス式

多機能 2機種

予約タイマー付 2機種

スタンダード 2機種

涼厨・多機能 2機種

### 電気式

多機能 2機種

全10機種

ワンタッチ操作で、誰でも簡単に炊ける!

「かまど焚き」の  
ふっくら美味しいご飯。



業務用総合厨房機器メーカー



# マルゼン

2025年4月版

# 美味しいご飯が ワンタッチで炊きあがります。



ふっくらとしていて艶があり、食べれば、程よいコシと粘りがある・・・。飲食店の人気を左右するともいえるご飯の炊きあがりも、マルゼンの立体自動炊飯器なら「かまど焚き」の風味が生きた美味しさです。しかも操作はワンタッチ。アルバイトさんでも簡単に美味しいご飯を提供できます。

## 選べる全10機種!

ガス式  
**Xタイプ** 2機種  
(多機能)

**Tタイプ** 2機種  
(予約タイマー付)

**Sタイプ** 2機種  
(スタンダード)

**P3.4**を  
ご覧ください



ガス式涼厨仕様  
**Xタイプ** 2機種  
(多機能)

**P5**を  
ご覧ください



電気式  
**Xタイプ** 2機種  
(多機能)

**P6**を  
ご覧ください



ワンタッチ操作で、誰でも簡単に炊ける！

# 「かまど焚き」のふっくら美味しいご飯。

**無洗米**が炊飯メニューに新たに追加！



炊き上がり調節

予約タイマー

各種炊飯

少量炊飯



各種炊飯 比例制御

比例制御による火加減調節で白飯はもちろん、**無洗米、炊き込み、お粥も美味しく炊き分けます！(Xタイプ)**

美味しいご飯を炊き上げるための理想的な火加減調節を、比例制御による微妙なコントロールで実現しました。さらに温度センサーが炊飯工程をしっかりと管理することで、無洗米、炊き込みご飯、お粥も美味しく炊き分けます。白飯以外にも赤飯や五目ご飯、ピラフなど、幅広いメニューに対応できます。

炊き上がり調節 **炊飯工程を微調整することで好みの炊き上がりを実現。**

①前炊き、②炊上げ、③追炊き、④蒸らしの各4工程でそれぞれ炊き具合を調節することで、より好みの炊き上がりを実現できます。

予約タイマー **予約炊飯が可能(Xタイプ、Tタイプ)**

炊飯予約タイマーで炊き上がり時間を任意に設定できます<sup>(注)</sup>。早朝やピーク時も効率良く作業できます。

少量炊飯 **少量炊飯機能(Xタイプ)**

白飯と無洗米は少量炊飯が可能です。1.5~3kg<sup>\*</sup>の炊飯にご利用ください。  
(※電気式は1.5~2.3kg)

マニュアル炊飯 **マニュアル炊飯機能**

火力と炊飯時間を手動で設定するマニュアル炊飯も可能です<sup>\*</sup>。炊飯時間を決めて炊きたい場合や、炊飯終了後にもう少し追炊きをしたい場合などに便利です。  
(※Tタイプ、Sタイプは炊飯時間のみの設定)

メロディー機能 **炊飯終了時にはメロディーでお知らせ**

炊飯終了時にはメロディーでお知らせします。メロディーは全10パターンで各段毎に変更できます。

自己診断機能 **充実の安全装置。**

過熱防止装置搭載。また炊飯時間が異常に長くなっているときに自動で炊飯・加熱を停止したり、センサー故障時などにエラー表示でお知らせする自己診断機能を搭載しています。

●庫内レールは取り外し可能で洗浄できます。



●蒸らし工程になると残り時間を表示します。

●外装はオールステンレス製で衛生的。

(注) 予約炊飯時のご注意

※炊飯時には必ず換気を十分に行い、担当者が立ち合ってください。  
※米の長時間の浸漬によりうまく炊けない場合がございます。



このマークのある製品は、(財)日本ガス機器検査協会の形式検査に合格しています。(LPガス、13A)

**JFEA**

このマークのある製品は、(一社)日本厨房工業会の「JFEA業務用厨房設備機器基準」に適合・登録しております。



業務用厨房設備機器基準適合

# ガス立体自動炊飯器

操作パネル

## Xタイプ (多機能)

白飯はもちろん、無洗米、炊き込み、  
お粥も美味しく炊き分けます！

各種炊飯

比例制御

炊き上がり  
調節

予約  
タイマー

少量炊飯

マニュアル  
炊飯

メロディー  
機能

自己  
診断機能

立消  
安全装置



### MRC-X3D

税抜標準価格  
848,000円

炊飯能力  
7.5kg×3段



### MRC-X2D

税抜標準価格  
649,000円

炊飯能力  
7.5kg×2段



操作パネル

## Tタイプ (予約タイマー付)

早朝でもピーク時でも、  
予約炊飯でラクラク作業。

炊き上がり  
調節

予約  
タイマー

マニュアル  
炊飯

メロディー  
機能

自己  
診断機能

立消  
安全装置



### MRC-T3D

税抜標準価格  
778,000円

炊飯能力  
7.5kg×3段



### MRC-T2D

税抜標準価格  
579,000円

炊飯能力  
7.5kg×2段



操作パネル



# Sタイプ (スタンダード)

和食の基本、白いご飯を、  
美味しくふっくらと!

- 炊き上がり調節
- マニュアル炊飯
- メロディー機能
- 自己診断機能
- 立消安全装置



## MRC-S3D

税抜標準価格  
657,000円

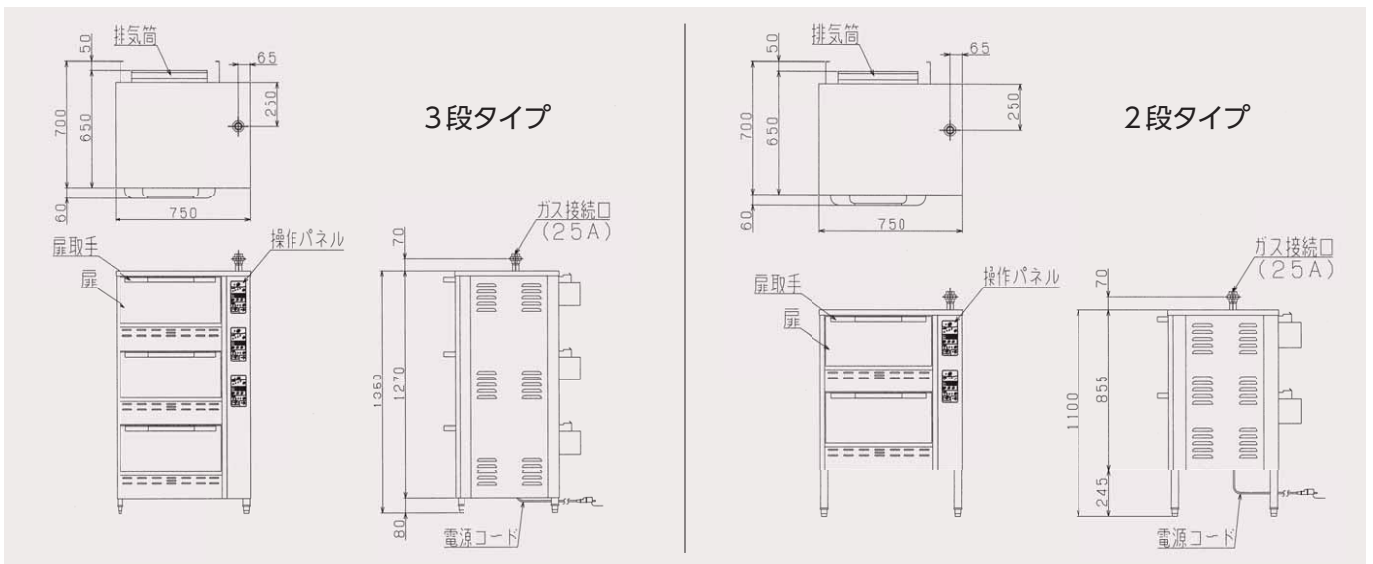
炊飯能力  
7.5kg×3段



## MRC-S2D

税抜標準価格  
474,000円

炊飯能力  
7.5kg×2段



### 仕様表

炊き込みご飯、粥などは水の量を加減してください。

タイプ	型式	外形寸法(mm) 間口×奥行×高さ	ガス消費量		ガス接続口	定格電源 (50/60Hz)	消費電力	電源コード	炊飯能力 (1.5kg=1升)	炊飯鍋	付属品	重量 (kg)				
			都市ガス	LPガス												
Xタイプ (多機能)	MRC-X3D	750×700×1350	27.9kW (24,000kcal/h)	27.9kW (2.00kg/h)	25A	1φ100V	60W	2mプラグ付き (接地アダプター) ⚠	7.5kg(5升)×3段	アルミ鋳物鍋	炊飯鍋 3 フタ 3	168				
	MRC-X2D	750×700×1100	18.6kW (16,000kcal/h)	18.6kW (1.33kg/h)			43W		7.5kg(5升)×2段		炊飯鍋 2 フタ 2	117				
Tタイプ (予約タイマー付)	MRC-T3D	750×700×1350	27.9kW (24,000kcal/h)	27.9kW (2.00kg/h)			25A		1φ100V		45W	2mプラグ付き (接地アダプター) ⚠	7.5kg(5升)×3段	アルミ鋳物鍋	炊飯鍋 3 フタ 3	167
	MRC-T2D	750×700×1100	18.6kW (16,000kcal/h)	18.6kW (1.33kg/h)							30W		7.5kg(5升)×2段		炊飯鍋 2 フタ 2	116
Sタイプ (スタンダード)	MRC-S3D	750×700×1350	27.9kW (24,000kcal/h)	27.9kW (2.00kg/h)			25A		1φ100V		45W	2mプラグ付き (接地アダプター) ⚠	7.5kg(5升)×3段	アルミ鋳物鍋	炊飯鍋 3 フタ 3	167
	MRC-S2D	750×700×1100	18.6kW (16,000kcal/h)	18.6kW (1.33kg/h)							30W		7.5kg(5升)×2段		炊飯鍋 2 フタ 2	116

この紙面に掲載の全商品の価格には消費税は含まれておりません。ご購入時別途申し受けます。



# 涼厨立体自動炊飯器

操作パネル



## Xタイプ (多機能)

白飯はもちろん、無洗米、炊き込み、お粥も美味しく炊き分けます！

各種炊飯

比例制御

炊き上がり調節

予約タイマー

少量炊飯

マニュアル炊飯

メモディー機能

自己診断機能

立消安全装置

快適・安全な作業環境を実現する涼厨タイプ！

機器内部の気流を利用して、本体表面温度を抑えます。

扉と本体側面に空気の流れる槽を設けた独自の内部形状により、外部から取り入れた空気が炊飯時の熱を奪いながら、排気筒から排出されます。これにより本体表面温度の上昇を抑制。厨房環境が快適になるばかりでなく、万一の接触時にも安全性が向上します。



涼厨で厨房はもっと快適に！

「涼厨」は排熱を集中排気し、機器表面温度の上昇を抑え触れても熱くないなど、厨房をもっと快適なものにする厨房機器です。(商標「涼厨」「風」は大阪瓦期機の登録商標です。)

### MRC-CX3D

税抜標準価格  
971,000円



炊飯能力  
7.5kg×3段

### MRC-CX2D

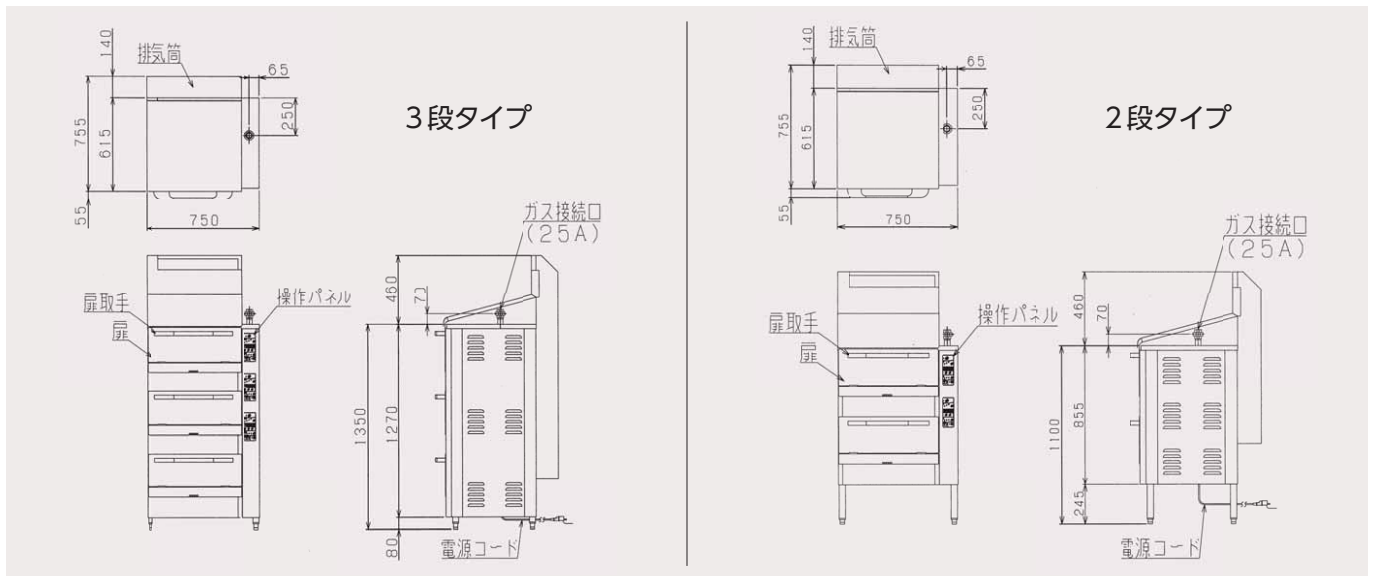
税抜標準価格  
735,000円



炊飯能力  
7.5kg×2段



MRC-CX3D



### 仕様表

炊き込みご飯、粥などは水の量を加減してください。

タイプ	型式	外形寸法(mm) 間口×奥行×高さ	ガス消費量		ガス 接続口	定格電源 (50/60Hz)	消費 電力	電源コード	炊飯能力 (1.5kg=1升)	炊飯鍋	付属品	重量 (kg)
			都市ガス	LPガス								
Xタイプ (多機能)	MRC-CX3D	750×755×1350	27.9kW (24,000kcal/h)	27.9kW (2.00kg/h)	25A	1φ100V	60W	2mプラグ付き (接地アダプター) ⚠	7.5kg(5升)×3段	アルミ鋳物鍋	炊飯鍋 3	176
	MRC-CX2D	750×755×1100	18.6kW (16,000kcal/h)	18.6kW (1.33kg/h)							炊飯鍋 2	

# 電気立体自動炊飯器 **特許取得済** PATENTED

操作パネル



## Xタイプ (多機能)

白飯はもちろん、無洗米、炊き込み、  
お粥も美味しく炊き分けます！

- 各種炊飯
- 比例制御
- 炊き上がり調節
- 予約タイマー
- 少量炊飯
- マニュアル炊飯
- メロディー機能
- 自己診断機能

**反射板で美味しく炊き上げ!** **特許取得済**

庫内の着脱式の反射板がヒーターの熱をムダ無く鍋に伝えるため、鍋内の対流を促進してふっくらと美味しく炊き上げます。

取り外し可能で  
清掃性に優れた  
汁受け



### MERC-X3 JFEA

税抜標準価格  
1,650,000円

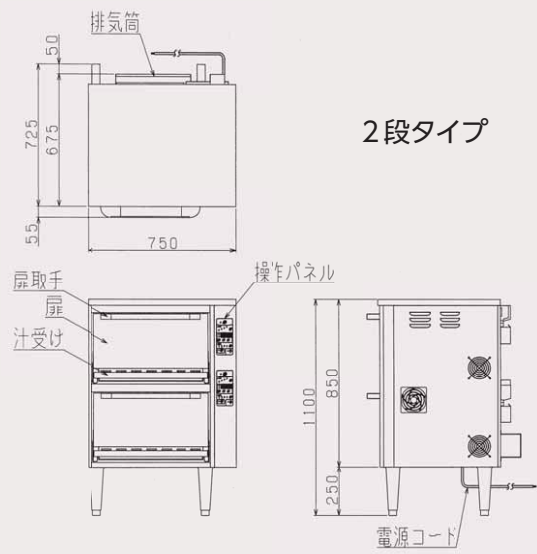
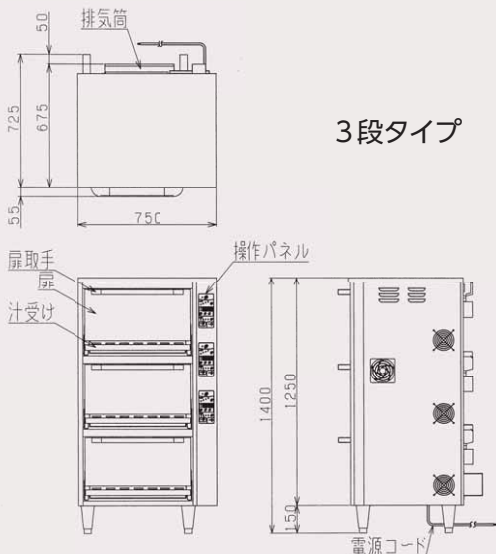
炊飯能力  
**6.0kg×3段**



### MERC-X2 JFEA

税抜標準価格  
1,160,000円

炊飯能力  
**6.0kg×2段**



炊き込みご飯、粥などは水の量を加減してください。

#### 仕様表

タイプ	型式	外形寸法(mm) 間口×奥行×高さ	電源 (50/60Hz)	消費電力 (kW)	必要手元 開閉器容量	電源コード	炊飯能力 (1.5kg=1升)	炊飯鍋	付属品	重量 (kg)
Xタイプ (多機能)	MERC-X3	750×725×1400	3φ200V	16.3	60A	2m 14mm <sup>2</sup> -4芯 直結	6.0kg(4升)×3段	アルミプレス鍋	炊飯鍋 3 フタ 3	216
	MERC-X2	750×725×1100		10.9	40A	2m 8mm <sup>2</sup> -4芯 直結	6.0kg(4升)×2段		炊飯鍋 2 フタ 2	148

この紙面に掲載の全商品の価格には消費税は含まれておりません。ご購入時別途申し受けます。

# 付属品・オプション

## ガス立体自動炊飯器

付属品



炊飯鍋  
税抜標準価格33,000円

オプション



フッ素樹脂加工炊飯鍋  
税抜標準価格45,650円

ご飯がこびりつかないので  
無駄がなく、衛生的で洗浄モラフ

## 電気立体自動炊飯器

付属品



フッ素樹脂加工炊飯鍋  
税抜標準価格66,000円

ご飯がこびりつかないので  
無駄がなく、衛生的で洗浄モラフ

## 炊飯能力表 (1.5kg=1升となります)

### ■ ガス式 (1鍋あたりの炊飯量)

	ガス立体自動炊飯器			涼厨立体自動炊飯器
	多機能 MRC-X□D	予約タイマー付 MRC-T□D	スタンダード MRC-S□D	多機能 MRC-CX□D
白米	1.5 ~ 7.5kg	3.75 ~ 7.5kg	3.75 ~ 7.5kg	1.5 ~ 7.5kg
無洗米	1.5 ~ 7.0kg	—	—	1.5 ~ 7.0kg
炊込み	3.0 ~ 6.0kg	3.75 ~ 6.0kg	3.75 ~ 6.0kg	3.0 ~ 6.0kg
おかゆ*	0.75 ~ 3.0kg	—	—	0.75 ~ 3.0kg

\*1鍋:米3kg+水15kgが最大炊飯量

### ■ 電気式 (1鍋あたりの炊飯量)

	多機能 MERC-X□
	白米
無洗米	1.5 ~ 5.0kg
炊込み	3.0 ~ 5.0kg
おかゆ*	0.75 ~ 2.0kg

\*1鍋:米2kg+水10kgが最大炊飯量

立体炊飯器は、国土交通大臣官房官庁営繕部監修の「公共建築工事標準仕様書」(機械設備工事編)に記載の仕様に適合しています。



## 耐震金具のご使用をお勧めします!

厨房の地震対策に耐震金具のご使用をお勧めします。機器の転倒や横ズレを防ぎ、お客様の安全と大切な機器を地震からお守りします。詳しくは専用カタログをご覧ください。



アジャスト耐震金具

## 安全に関するご注意

- 機器ご購入時には「取扱説明書」を必ず受け取り、ご使用前によく読んで正しくお使いください。「取扱説明書」に明記されている以外のこと、禁止されていること、また機器の目的とする用途以外での使用は絶対に行わないでください。一酸化炭素中毒や火災・やけどなどの事故や故障の原因となります。
- 機器本体に表示してあるガス種、電源(相・電圧・周波数)以外では使用しないでください。事故や故障の原因となります。
- 機器の分解・改造は絶対に行わないでください。事故や故障の原因となります。

## 設置上のご注意

- 機器の設置・移動工事およびガス、電気、蒸気、水道等の付帯設備工事は消防法、火災予防条例、「ガス機器の設置基準および実務指針」等に従い、また「取扱説明書」や「工事説明書」をよく読み、お買い上げの販売店または専門の設備業者に依頼し、安全な場所に正しく設置してください。
- 熱機器・排気フード付排気ダクトを設置する場合は、機器本体の周囲及び上方周囲(後方・側方・上方・床面・天井)の仕上げ及び下地(仕上げの内側部分)をコンクリート、レンガ、モルタルなどの不燃材料で造ってください。
- 熱機器・排気フード付排気ダクトを設置する際、機器本体の周囲及び上方周囲の仕上げ及び下地が不燃材料以外で造られている場合は、必ず機器ごとに定められた離隔距離をとって設置してください。これらを守られませんか火災の原因となります。不燃材料および設置基準等については「取扱説明書」や「工事説明書」に詳しく記載してありますので、よく読んで正しく設置してください。
- 熱機器には必ず真上に耐熱・不燃性を有する排気フード付排気ダクトを設置してください。油煙や蒸気を生じさせる機器にはグリッド除去装置付の排気フード付排気ダクトを設けてください。また機器設置室には給気口を必ず設け、排気ダクトの換気扇を必ず作動させてください。
- ガスを使用する機器の排気筒は絶対に延長しないでください。機器の性能が十分に発揮できなかったり、一酸化炭素中毒や火災・やけどなどの事故や故障の原因となります。
- 電気を使用する機器は、電源は正しく記録された専用のコンセントまたはブレーカーを単独でお使いください。また万一の感電防止のためにアース(第3種設置工事)を必ず取り付けてお使いください。
- 空調など風の流れによっては性能が十分に発揮できなかったり、炎が消えたり、また風にあおられて周囲のものが過熱され、火災などの事故の原因となります。風の影響を直接受けないように設置してください。

## ■ 使用上のご注意

- 熱機器をご使用の際は必ず換気扇を回すなど換気を十分に行ってください。換気が不十分な場合、不完全燃焼により一酸化炭素中毒など事故の原因となります。
- ご使用中は危険ですので機器のそばを離れないでください。機器のそばを離れる場合やご使用にならない場合は必ず消火してガスの元栓を閉じ、電源スイッチをお切りください。異常過熱によって火災の原因となる恐れがあります。
- 機器本体周囲、汁・油受け、皿等には脂やゴミがたまりすぎると燃えて火災の原因となる恐れがあります。お手入れをこまめに行ってください。
- ご使用中およびご使用後は機器本体とその周辺が熱くなりますので、操作部以外は触らないでください。また排気口に手や顔などを近づけないでください。やけどの恐れがあります。
- 機器本体に水をかけたり、丸洗いはしないでください。機器が故障する原因となります。
- 地震、火災、ガス漏れ等緊急の場合はあわてず使用を中止し、ガスの元栓を閉じるなど適切な処置をとってください。
- 機器の上や周囲には、スプレー、ガソリン、ベンジン等の可燃物や引火性のものは置かないで(近づけないで)ください。燃えて火災になる恐れがあります。
- 心臓用ペースメーカー等の医療用電子機器をお使いの方が電磁機器をご使用される場合は専門医師とよくご相談の上、お使いください。
- ここに掲載しております製品は業務用です。家庭用としてご使用になる場合は、必ずお買い上げの販売店または専門の設備業者とよくご相談の上、定められた設置基準に従い正しく設置してください。

本カタログに記載の「消費電力」とは電気用品安全法および(一社)日本厨房工業会が制定する「業務用厨房熱機器等性能測定基準」に基づく「定格消費電力」のことです。

- このカタログに掲載している商品については、品質向上の為予告なしに外観、仕様を一部変更することがあります。
- 価格は改訂している場合がありますので、最寄の支社・支店・営業所までお問い合わせください。

この紙面に掲載の全商品の価格には消費税は含まれておりません。ご購入時別途申し受けます。

搬入・据付および旧型の引上廃棄費用は別途となります。また製品に使用している部品には、摩耗、劣化、疲労などの理由で交換する部品があり、一定期間での交換が必要となります。交換は有料となります。

## 業務用総合厨房機器メーカー



東 証 上 場

● ホームページ <https://www.maruzen-kitchen.co.jp/>  
 営業開発・官需・札幌・旭川・北見・帯広・苫小牧・函館・仙台・青森・八戸・盛岡・秋田・古川・山形  
 郡山・会津・新潟・長岡・長野・松本・宇都宮・小山・群馬・首都圏ルート・東京・首都圏サービス  
 渋谷・新宿・品川・池袋・江東・足立・吉祥寺・立川・大宮・さいたま・熊谷・千葉・船橋・木更津  
 水戸・つくば・横浜・相模原・藤沢・小田原・静岡・三島・山梨・名古屋・豊橋・浜松・岐阜・三重  
 金沢・富山・福井・大坂・豊中・東大阪・堺・京都・滋賀・奈良・和歌山・神戸・姫路・広島・福山・岡山  
 島根・鳥取・山口・松山・高松・徳島・高知・福岡・北九州・久留米・佐賀・長崎・熊本・大分  
 宮崎・都城・鹿児島・沖縄・石垣・宮古島・台湾・タイ 工場 / 九州・東北・首都圏

## ■ お問い合わせ先

業務用