



Maruzen

# 水圧洗米機

Rice Washer

水圧洗米機

4機種

ドラフト式水圧洗米機

3機種

全7機種

面倒な洗米作業から解放!  
簡単操作ですばやく洗米!



業務用総合厨房機器メーカー



マルゼン

2023年12月版



# 面倒な洗米作業から解放! 簡単操作ですばやく洗米!

## 水圧洗米機

### MRW-7

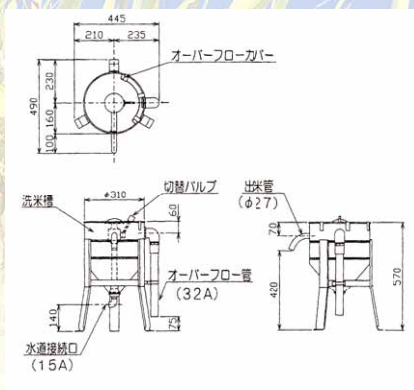
税抜標準価格61,000円

洗米能力  
**7**  
kg/回



### 軽量で使い勝手の良いMRW-7

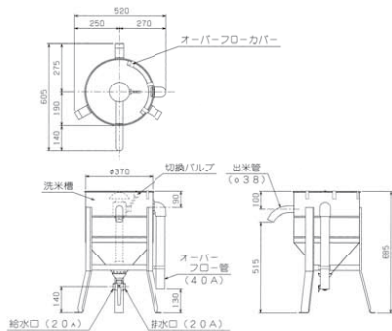
- 間口445×奥行490のコンパクトサイズ。シンクの中に置いて使用できるため※、設置作業が不要です。
  - 簡単なホース口接続ですので、ご使用になるときだけ接続して洗米できます。
  - 軽量6kgで持ち運びも簡単です。
- ※シンクの有効寸法にご注意ください。



### MRW-15

税抜標準価格93,000円

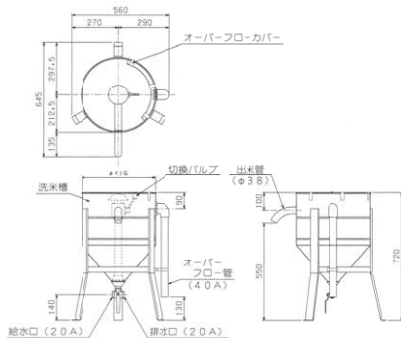
洗米能力  
**15**  
kg/回



### MRW-22

税抜標準価格114,000円

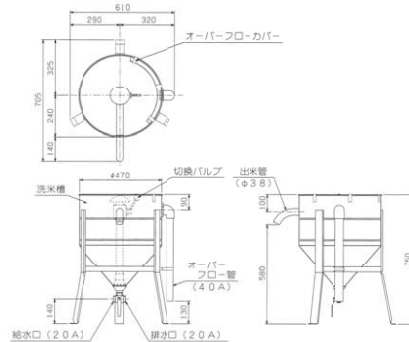
洗米能力  
**22**  
kg/回



### MRW-30

税抜標準価格124,000円

洗米能力  
**30**  
kg/回



### ■仕様表/水圧洗米機

型式	外形寸法 (mm)			洗米能力 (kg/回)	作動水圧 (kg/cm <sup>2</sup> )	洗米時間 (min)	給水口	排水口	重量 (kg)
	間口	奥行	高さ						
MRW-7	445	490	570	7	0.4~1.0	2~3	15A (13mmホース口付属)	給水口と兼用	6
MRW-15	520	605	685	15	0.8~1.5	2~3	20A	20A	8.5
MRW-22	560	645	720	22	0.8~1.5	2~3	20A	20A	9
MRW-30	610	705	750	30	0.8~1.5	2~3	20A	20A	10

- お米をやさしく研ぎあげる水圧洗米式。
- 操作は簡単。どなたでもすばやく洗米できます。
- 本体は衛生的なオールステンレス製でお手入れラクラク。

## ドラフト式水圧洗米機

床上高さ600mm以上で衛生的!

受けザルの床面からの高さは660~800mmとなっています。「大量調理施設衛生管理マニュアル」および「学校給食衛生管理基準」で定められた高さ基準をクリアし衛生的です。

省スペース&設置が簡単!

出米管が本体上部にある省スペース設計のため、設置場所の選択幅が広がります。また周囲への水の跳ね返りも軽減されるため、床流しも小規模で済み、従来の約半分のスペースで設置できます。

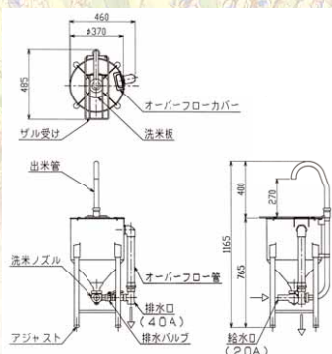
お米を受けるザルは本体上部のザル受けに乗せるだけ。立ったまま作業でき効率的です。



MRW-D14

税抜標準価格120,000円

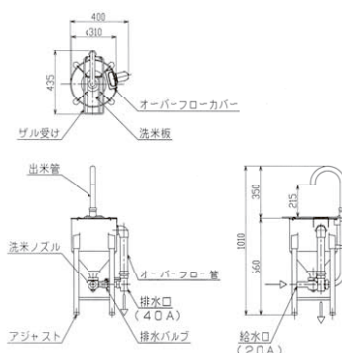
洗米能力  
**14**  
kg/回



MRW-D7

税抜標準価格100,000円

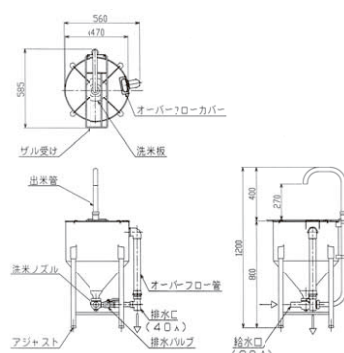
洗米能力  
**7**  
kg/回



MRW-D28

税抜標準価格150,000円

洗米能力  
**28**  
kg/回



### ■仕様表／ドラフト式水圧洗米機

型式	外形寸法 (mm)			洗米能力 (kg/回)	作動水圧 (kg/cm <sup>2</sup> )	洗米時間 (min)	給水口	排水口	重量 (kg)
	間口	奥行	高さ(全高)						
MRW-D7	400	435	660(1010)	7	0.5~1.2	2~3	20A(16mmホース口付属)	40A	11
MRW-D14	460	485	765(1165)	14	0.5~1.2	2~4	20A(16mmホース口付属)	40A	12
MRW-D28	560	585	800(1200)	28	0.5~1.2	2~5	20A(16mmホース口付属)	40A	14





## 耐震金具のご使用をお勧めします!

厨房の地震対策に耐震金具のご使用をお勧めします。機器の転倒や横ズレを防ぎ、お客様の安全と大切な機器を地震からお守りします。詳しくは専用カタログをご覧ください。



アジャスト用耐震金具



### 業務用厨房機器の安全に関するご注意

- 機器ご購入時には「取扱説明書」を必ず受け取り、ご使用前によく読んで正しくお使いください。「取扱説明書」に明記されている以外のこと、禁止されていること、また機器の目的とする用途以外での使用は絶対に行わないでください。一酸化炭素中毒や火災・やけどなどの事故や故障の原因となります。
- 機器本体に表示してあるガス種、電源(相・電圧・周波数)以外では使用しないでください。事故や故障の原因となります。
- 機器の分解・改造は絶対に行わないでください。事故や故障の原因となります。



### 業務用厨房機器の設置上のご注意

- 機器の設置・移動工事およびガス、電気、蒸気、水道等の付帯設備工事は消防法、火災予防条例、「ガス機器の設置基準および実務指針」等に従い、また「取扱説明書」や「工事説明書」をよく読み、お買い上げの販売店または専門の設備業者に依頼し、安全な場所に正しく設置してください。
- 熱機器・排気フード付排気ダクトを設置する場所は、機器本体の周囲及び上方周囲(後方・側方・上方・床面・天井)の仕上げ及び下地(仕上げの内側部分)をコンクリート、れんが、モルタルなどの不燃材料で造ってください。
- 熱機器・排気フード付排気ダクトを設置する際、機器本体の周囲及び上方周囲の仕上げ及び下地が不燃材料以外で造られている場合は、必ず機器ごとに定められた離隔距離をとって設置してください。これを守られませんと火災の原因となります。不燃材料および設置基準等については「取扱説明書」や「工事説明書」に詳しく記載してありますので、よく読んで正しく設置してください。
- 熱機器には必ず真上に耐熱・不燃性を有する排気フード付排気ダクトを設置してください。油煙や蒸気を発生させる機器にはグリズ除去装置付の排気フード付排気ダクトを設けてください。また機器設置室には給気口を必ず設け、排気ダクトの換気扇を必ず動作させてください。
- ガスを使用する機器の排気筒は絶対に延長しないでください。機器の性能が十分に発揮できなかつたり、一酸化炭素中毒や火災・やけどなどの事故や故障の原因となります。
- 電気を使用する機器は、電源は正しく配線された専用のコンセントまたはブレーカーを単独でお使いください。また万一の感電防止のためにアース(第3種設置工事)を必ず取り付けてお使いください。
- 空調など風の流れによっては性能が十分に発揮できなかつたり、炎が消えたり、また風にあおられて周囲のものが過熱され、火災などの事故の原因となります。風の影響を直接受けないように設置してください。

### 業務用厨房機器の使用上のご注意

- 熱機器をご使用の際は必ず換気扇を回すなど換気を十分に行ってください。換気が不十分な場合、不完全燃焼により一酸化炭素中毒など事故の原因となります。
- ご使用中は危険ですので機器のそばを離れないでください。機器のそばを離れる場合やご使用にならない場合は必ず消火してガスの元栓を閉じ、電源スイッチをお切りください。異常過熱によって火災の原因となる恐れがあります。
- 機器本体周り、汁・油受け、水皿等に脂やゴミがたまりすぎますと燃えて火災の原因となる恐れがあります。お手入れをこまめに行ってください。
- ご使用中およびご使用直後は機器本体とその周辺が熱くなりますので、操作部以外は触らないでください。また排気口に手や顔などを近づけないでください。やけどの恐れがあります。
- 機器本体に水をかけたり、丸洗いしないでください。機器が故障する原因になります。
- 地震、火災、ガス漏れ等緊急の場合はあわてずに使用を中止し、ガスの元栓を閉じるなど適切な処置をとってください。
- 機器の上や周囲には、スプレー、ガソリン、ベンジン等の可燃物や引火性のものは置かないで(近づけないで)ください。燃えて火災になる恐れがあります。
- 心臓用ペースメーカー等の医療用電子機器をお使いの方が電磁機器をご使用される場合は専門医師とよくご相談の上、お使いください。
- ここに掲載しております製品は業務用です。家庭用としてご使用になる場合は、必ずお買い上げの販売店または専門の設備業者とよくご相談の上、定められた設置基準に従い正しく設置してください。

●このカタログに掲載している商品については、品質向上の為予告なしに外観、仕様を一部変更することがあります。

●価格は改訂している場合がありますので、最寄の支社・支店・営業所までお問い合わせください。

この紙面に掲載の全商品の価格には消費税は含まれておりません。ご購入時別途申し受けます。

搬入・据付および旧型の引上廃棄費用は別途となります。  
また製品に使用している部品には、摩耗、劣化、疲労などの理由で交換する部品があり、一定期間での交換が必要となります。交換は有料となります。

## 業務用総合厨房機器メーカー



# 株式会社 マルゼン

東 証 上 場

●ホームページ <http://www.maruzen-kitchen.co.jp/>

営業開発・官需・札幌・旭川・北見・帯広・苫小牧・函館・仙台・青森・八戸・盛岡・秋田・古川・山形郡山・会津・新潟・長岡・長野・松本・宇都宮・小山・群馬・首都圏ルート・東京・首都圏サービス渋谷・新宿・品川・池袋・江東・足立・吉祥寺・立川・大宮・さいたま・熊谷・千葉・船橋・木更津水戸・つくば・横浜・相模原・藤沢・小田原・静岡・三島・山梨・名古屋・豊橋・浜松・岐阜・三重・金沢富山・福井・大阪・豊中・東大阪・堺・京都・滋賀・奈良・和歌山・神戸・姫路・広島・福山・岡山島根・鳥取・山口・松山・高松・徳島・高知・福岡・北九州・久留米・佐賀・長崎・熊本・大分宮崎・都城・鹿児島・沖縄・石垣・宮古島・台湾・タイ 工場/九州・東北・首都圏

### お問い合わせ先

業務用