

# 厨房の人手不足対策や 適温提供に最適!



チルド保存から  
再加熱までの工程を  
これ1台で!

8.4インチ  
カラー液晶  
タッチパネル

30メニュー  
マイメニュー  
登録可能

メロディー  
で各工程を  
おしらせ

兼用タイプ  
シートパン/  
ホテルパン



# 作業効率の向上と適温提供を実現!

## チルド保存から再加熱までの工程を1台で!

チルド状態で皿盛りした料理をリヒートマイスターでチルド保存し、予め決めた時間に再加熱運転を開始することで、再加熱終了後はトレイメイクのみで配膳・提供が可能です!

## 適温提供が可能になり喫食率も向上!!

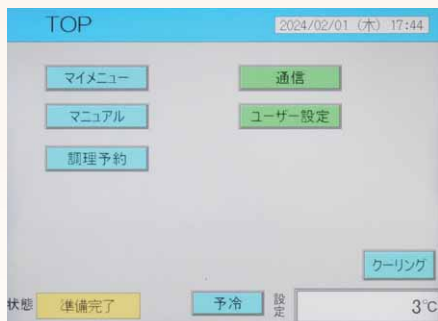
リヒートマイスターを使用することで、ピーク時に負担の大きい盛付け作業に追われることなく、料理の適温提供が可能となり、喫食率の向上にもつながります。

病院・福祉施設、ホテル、  
レストラン、結婚式場に最適!



業界最大サイズ!

## 8.4インチカラー液晶タッチパネル搭載!

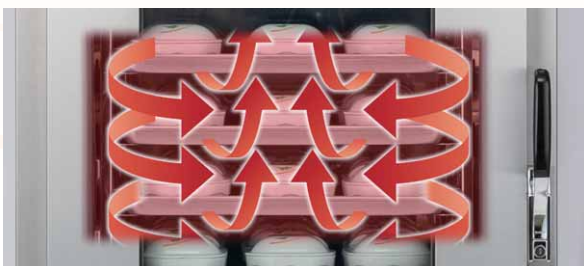


視覚的にも分かりやすい8.4インチのカラー液晶タッチパネルを搭載。マイメニューや調理予約などの様々な機能も設定がやすく、どなたでも簡単にお使いいただけます。また保冷中や再加熱中の庫内温度や設定温度なども一目瞭然です。

## 熱風循環方式と5段階加湿で幅広いメニューを美味しく再加熱

### 熱風循環方式で温度ムラを抑え 素早い立ち上がり

庫内のファンで熱風と蒸気を庫内のすみずみまで循環させることで、温度ムラを抑えるとともにスピーディな立ち上がりを実現しました。



### 加湿は5段階切換。 幅広いメニューを美味しく再加熱。

揚げ物メニューなどは加湿を抑えてサクッとした食感を残し、焼物メニューは適度な加湿でパサつきを抑えるなど、食材にあわせて加湿量を調整することで幅広いメニューを美味しく再加熱できます。



# 優れた機能と使い勝手

## メニューに合わせた再加熱が可能。



保冷、再加熱、保温それぞれの温度、時間、加湿量を設定できます。食材に合わせて設定を変えることで幅広いメニューを美味しく再加熱できます。

## 最大9ステップのステップ再加熱が可能。

1メニューにつき再加熱工程を最大9ステップまで登録可能で、温度、時間や加湿量の設定など、きめ細やかな再加熱工程を登録することでこだわりの美味しさを再現できます。

業界初!

## 30メニュー登録が可能。

マイメニューの設定は30メニューまで登録可能です。登録したメニューは簡単に呼び出せるため、定番メニューを予め登録しておけばどなたでも簡単にお使いいただけます。

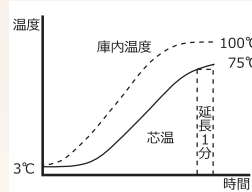
## 芯温センサーでさらに高品質、安全に。

芯温センサーを使った再加熱も可能です。正確な温度管理により高品質で安全な再加熱が可能です。



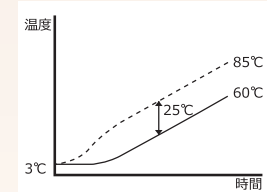
### 芯温延長調理

食材の芯温が設定温度に達してから一定時間加熱を続けるモードです。「芯温が75℃に達してからさらに1分間加熱」といった設定が可能となり、大量調理施設衛生管理マニュアル等の基準を満たす安全な再加熱が可能です。



### 一定温度差調理

食材の芯温と庫内温度差を一定に保ちながら調理するモードで、ボリュームのある食材でも温度ムラを抑えて美味しく再加熱できます。



## 予約機能で早朝作業の緩和と効率化を実現。



設定された時間になると自動的に再加熱を開始する機能です。特に朝食時の早朝作業が緩和できるため、作業者の負担軽減と効率化を実現できます。予約機能は1週間の朝昼夜+1食の計28食分を設定できます。

業界初!

## シートパン/ホテルパンどちらも使用できます。

シートパンとホテルパンのどちらもお使いいただけます(10段タイプは業界初)。行事食など大皿での提供時や、ホテル・レストラン等で使用される場合に、ホテルパンで調理した食材を移し替えることなくリヒートマイスターで使用できます。

ホテルパン使用時は収納枚数が変わります。詳しくは右ページの仕様表をご覧ください。

## 各工程の履歴を保存・閲覧できます。



保冷、再加熱、保温の各工程の履歴をUSBメモリに保存することでPCで確認できます。庫内温度や経過時間、芯温、各種のアラート等の履歴を保存することで、HACCPで必要とされる調理工程の記録・保存にも役立ちます。



■シートパン使用時。



■ホテルパン使用時。

業界初!

## 各工程の終了をブザー/メロディーでお知らせ。

予冷、再加熱、保温の各工程の終了時にはブザー/メロディーでお知らせします。ブザー/メロディーは全部で14パターンからお選びいただけます。

## クーリング機能。

再加熱・保温終了後は庫内ファンを回転させて庫内を速やかにクーリングすることで、再び庫内を予冷するまでの時間を短縮します。

## 大型2重ガラス窓で見やすい庫内。

扉に大型ガラス窓を設けたことで庫内の様子が確認しやすくなっています。また2重ガラスを採用しており、放熱を抑え作業環境を改善します。

## 優れた清掃性。

庫内は水洗いが可能です。またコーナー部は角R加工を施しており清掃性に優れています。

# リヒートマイスターラインアップ

## 5段1列仕様

小規模施設向け

### RHM-5

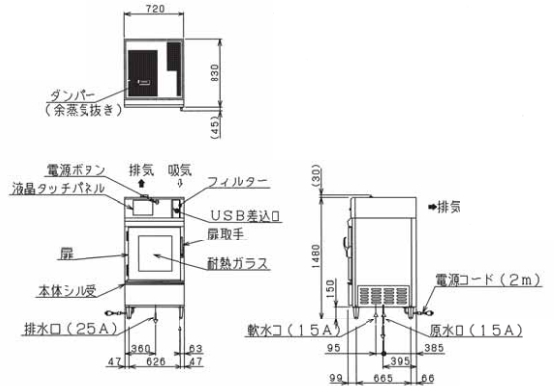
税抜標準価格  
2,280,000円

調理食数目安

35食

※詳しくは裏表紙をご覧ください。

NEW



給排気・配管スペース(後方100mm以上)を設けて設置してください。

## 10段1列仕様

中規模施設向け

### RHM-10

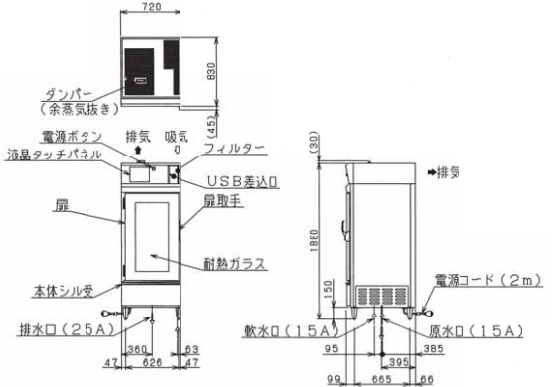
税抜標準価格  
2,460,000円

調理食数目安

70食

※詳しくは裏表紙をご覧ください。

NEW



給排気・配管スペース(後方100mm以上)を設けて設置してください。

## 10段2列仕様

大規模施設向け

### RHM-10W

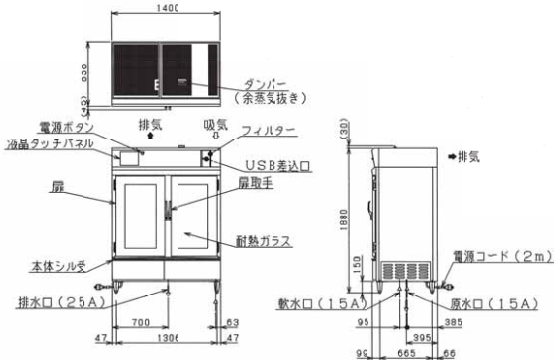
税抜標準価格  
3,690,000円

調理食数目安

140食

※詳しくは裏表紙をご覧ください。

NEW



給排気・配管スペース(後方100mm以上)を設けて設置してください。

### リヒートマイスター仕様表

型式	外形寸法 (mm)			庫内寸法 (mm)			使用可能シートパン サイズと収納数	使用可能ホテルパン サイズと収納数	棚受 間隔 (mm)	電源 (50/60Hz)	消費 電力 (kW)	必要手元 開閉器 容量	電源コード	給水 接続※1	排水 接続	重量 (kg)
	間口	奥行	高さ	間口	奥行	高さ										
RHM-5	720	830	1,480	585	670	635	フルサイズ×5枚 (ハーフサイズ×10枚)	1/1サイズ×3枚 (奇数段のみ)	95	3φ200V	3.0	15A	2m 接地3P 15Aプラグ付 Ⓧ	15A×2 軟水口 原水口	25A	180
RHM-10	720	830	1,880	585	670	1,035	フルサイズ×10枚 (ハーフサイズ×20枚)	1/1サイズ×5枚 (奇数段のみ)	95	3φ200V	4.0	20A	2m 接地3P 20A引掛プラグ付 Ⓧ	15A×2 軟水口 原水口	25A	215
RHM-10W	1,400	830	1,880	1,265	670	1,035	フルサイズ×20枚 (ハーフサイズ×40枚)	1/1サイズ×10枚 (奇数段のみ)	95	3φ200V	7.3	30A	2m 接地3P 30A引掛プラグ付 Ⓧ	15A×2 軟水口 原水口	25A	350

■納期は受注後約1カ月間です。■給水の一次側には必ず軟水器(別売)を設けてください。■シートパン(別売)は、穴あきのタイプを使用してください。

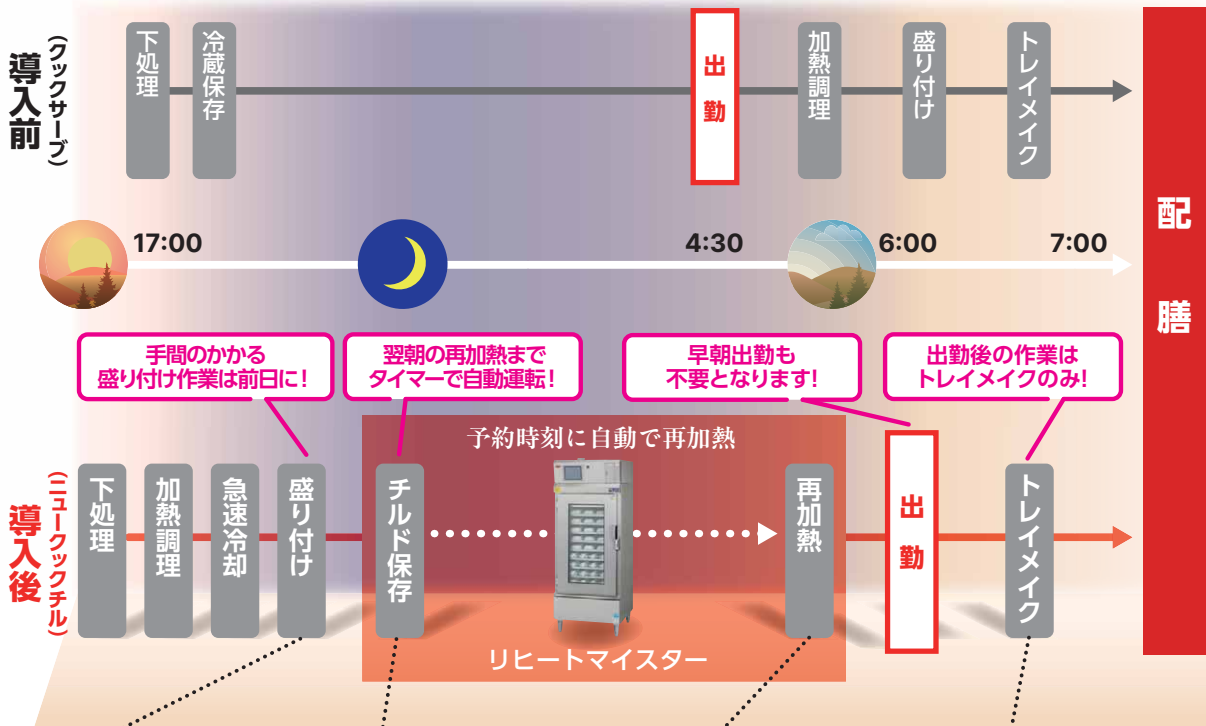
■ホテルパン(別売)は、深さ65mm以下でフタをして使用してください。■付属品:鍵、減圧弁、スパーサー金具(2セット)。※1:低温排水のため給水接続口が2つ必要となります。

# リヒートマイスターで実現するニュークックチルシステム

作業の平準化、効率化、省人化を実現します。

ニュークックチルシステムは予め盛り付けされた料理をチルド保存しておき、提供時に再加熱→トレイメイクをして配膳する調理システムです。手間のかかる盛り付け作業を事前に済ませておくことで、提供時の作業軽減を実現。例えば朝食時であれば翌朝の作業はトレイメイクのみとなり、人材の確保が難しい早朝時間の作業を大幅に軽減。効率化と省人化を実現できます。

## リヒートマイスター導入による作業フローの変化(朝食時)



盛り付け  
冷たい状態で盛り付けることで安全に効率良く作業できます。



チルド保存  
盛り付け後にリヒートマイスターにてチルド保存。



再加熱  
翌朝の予約時刻に自動で再加熱を開始するので早朝作業の緩和に繋がります。



トレイメイク  
朝の作業はトレイメイクのみ。スピーディに配膳できるので適時適温提供が実現できます。

### 早朝作業・早朝出勤の軽減を実現!

あらかじめ盛り付け済みの料理をリヒートマイスターにてチルド保存。翌朝には予約機能により自動で再加熱まで開始するため、翌朝提供時の作業はトレイメイクのみ。早朝作業・早朝出勤を大幅に軽減できます。

### 作業の平準化と省人化を実現!

手間と人手が必要な盛り付け作業を事前に済ませることができ、作業の平準化を実現。人員確保が難しい早朝も少人数でのオペレーションが可能となります。

### 盛り付け作業の効率化。

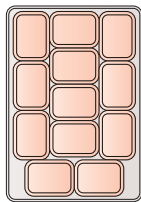
冷たい状態で盛り付けるため手づかみ(手袋着用)での盛り付けが可能です。また火傷の心配もないため、盛り付け作業を安全に効率良くスピーディに行えます。

### 適時適温提供で喫食率も向上。

再加熱後の工程はトレイメイクのみなため速やかに配膳が可能です。温かいものを温かいままに、冷たいものは冷たいままに提供できることで喫食率も向上します。

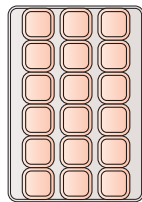
## 食器の配置例 (フルサイズシートパンの場合)

主菜皿(角皿)



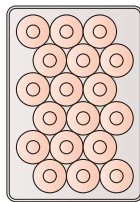
166×122 × 12個

角小鉢



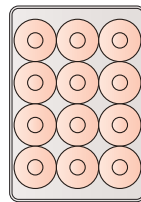
107/107 × 18個

丸小鉢



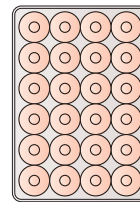
φ112 × 18個

飯椀



φ142 × 12個

汁椀



φ103 × 24個

## 調理食数の目安

※ご飯、汁物はフックサーブとした場合。  
※食器のサイズにより食数は前後します。

RHM-5 (5段1列) **35食**

(主菜皿(12個)×3段=36)  
(角小鉢(18個)×2段=36)

RHM-10 (10段1列) **70食**

(主菜皿(12個)×6段=72)  
(角小鉢(18個)×4段=72)

RHM-10W (10段2列) **140食**

(主菜皿(12個)×12段=144)  
(角小鉢(18個)× 8段=144)

## オプション

### 穴あきアルミシートパン

フルサイズ(655×454×25)

税抜標準価格 11,600円

ハーフサイズ(327×453×25)

税抜標準価格 10,000円



### 軟水器

NFX-OS (120×160×415)

税抜標準価格 72,000円



## 耐震金具のご使用をお勧めします!

厨房の地震対策に耐震金具のご使用をお勧めします。機器の転倒や横ズレを 방지、お客様の安全と大切な機器を地震からお守りします。詳しくは専用カタログをご覧ください。



アジャスト耐震金具

### 安全に関するご注意

- 機器ご購入時には「取扱説明書」を必ず受け取り、ご使用前によく読んで正しくお使いください。「取扱説明書」に明記されている以外のこと、禁止されていること、また機器の目的とする用途以外での使用は絶対に行わないでください。火災・やけどなどの事故や故障の原因となります。
- 機器本体に表示してある電源(相・電圧・周波数)以外では使用しないでください。事故や故障の原因となります。
- 機器の分解・改造は絶対に行わないでください。事故や故障の原因となります。

### 設置上のご注意

- 機器の設置・移動工事および電気、蒸気、水道等の付帯設備工事は消防法、火災予防条例、また「取扱説明書」や「工事説明書」をよく読み、お買い上げの販売店または専門の設備業者に依頼し、安全な場所に正しく設置してください。
- 熱機器・排気フード付排気ダクトを設置する場所は、機器本体の周囲及び上方周囲(後方・側方・上方・床面・天井)の仕上げ及び下地(仕上げの内側部分)をコンクリート、レンガ、モルタルなどの不燃材料で造ってください。
- 熱機器・排気フード付排気ダクトを設置する際、機器本体の周囲及び上方周囲の仕上げ及び下地が不燃材料以外で造られている場合は、必ず機器ごとに定められた離隔距離をとって設置してください。これらを守られませんか火災の原因となります。不燃材料および設置基準等については「取扱説明書」や「工事説明書」に詳しく記載してありますので、よく読んで正しく設置してください。
- 熱機器には必ず真上に耐熱・不燃性を有する排気フード付排気ダクトを設置してください。油煙や蒸気を発生させる機器にはグリッド除去装置付の排気フード付排気ダクトを設けてください。また機器設置室には給気口を必ず設け、排気ダクトの換気扇を必ず作動させてください。
- 電気を使用する機器は、電源は正しく配線された専用のコンセントまたはブレーカーを単独でお使いください。また万一の感電防止のためにアース(第3種設置工事)を必ず取り付けしてお使いください。

### ■使用上のご注意

- 熱機器をご使用の際は必ず換気扇を回すなど換気を十分に行ってください。換気が不十分な場合、事故の原因となります。
- ご使用中は危険ですので機器のそばを離れないでください。機器のそばを離れる場合やご使用にならない場合は必ず電源スイッチをお切りください。異常過熱によって火災の原因となる恐れがあります。
- 機器本体周囲、汁・油受け、水皿等に脂やゴミがたまりすぎますと燃えて火災の原因となる恐れがあります。お手入れをごまめに行ってください。
- ご使用中およびご使用直後は機器本体とその周辺が熱くなりますので、操作部以外は触らないでください。また排気口に手や顔などを近づけないでください。やけどの恐れがあります。
- 機器本体に水をかけたり、丸洗いはしないでください。機器が故障する原因になります。
- 地震、火災等緊急の場合はあわてず使用を中止し、電源スイッチを切るなど適切な処置をとってください。
- 機器の上や周囲には、スプレー、ガソリン、ベンジン等の可燃物や引火性のものは置かないで(近づけないで)ください。燃えて火災になる恐れがあります。
- 心臓用ペースメーカー等の医療用電子機器をお使いの方が電磁機器をご使用される場合は専門医師とよくご相談の上、お使いください。
- ここに掲載しております製品は業務用です。家庭用としてご使用になる場合は、必ずお買い上げの販売店または専門の設備業者とよくご相談の上、定められた設置基準に従い正しく設置してください。

本カタログに記載の「消費電力」とは電気用品安全法および(一社)日本厨房工業会が制定する「業務用厨房熱機器等性能測定基準」に基づく「定格消費電力」のことです。

- このカタログに掲載している商品については、品質向上の為予告なしに外観、仕様を一部変更することがあります。
- 価格は改訂している場合がありますので、最寄の支社・支店・営業所までお問い合わせください。

この紙面に掲載の全商品の価格には消費税は含まれておりません。ご購入時別途申し受けます。

搬入・据付および旧型の引上廃棄費用は別途となります。  
また製品に使用している部品には、摩耗、劣化、疲労などの理由で交換する部品があり、一定期間での交換が必要となります。交換は有料となります。

## 業務用総合厨房機器メーカー



# 株式会社 マルゼン

東 証 上 場

●ホームページ <http://www.maruzen-kitchen.co.jp/>  
営業開発・官需・札幌・旭川・北見・帯広・苫小牧・函館・仙台・青森・八戸・盛岡・秋田・古川・山形  
郡山・会津・新潟・長岡・長野・松本・宇都宮・小山・群馬・首都圏ルート・東京・首都圏サービス  
渋谷・新宿・品川・池袋・江東・足立・吉祥寺・立川・大宮・さいたま・熊谷・千葉・船橋・木更津  
水戸・つくば・横浜・相模原・藤沢・小田原・静岡・三島・山梨・名古屋・豊橋・浜松・岐阜・三重  
金沢・富山・福井・大分・豊中・東大阪・堺・京都・滋賀・奈良・和歌山・神戸・姫路・広島・熊本  
岡山・鳥取・鳥取・山口・松山・高松・徳島・高知・福岡・北九州・久留米・佐賀・長崎・熊本  
大分・宮崎・都城・鹿児島・沖縄・石垣・宮古島・台湾・タイ 工場/九州・東北・首都圏

## ■お問い合わせ先

業務用