

水栓、石けん液、消毒液を一体化。 ノータッチ式で衛生的な手洗いを実現。

ぜひ動画をご覧ください。



大型シンクに水栓、石けん液、消毒液を一体化

水栓、石けん液／消毒液のディスペンサーを一体化しました。省スペースで効率よい手洗いが可能です。大型シンク採用で肘までしっかり洗えます。

水栓、ディスペンサーはノータッチ式を採用

自動水栓および石けん液と消毒液のディスペンサーはノータッチ式を採用。手をかざすだけで使用できるので、衛生的な手洗いが可能です。



石けん液

水栓

消毒液

石けん液、水栓、消毒液のすべてを手を触れずに使用できます。

・給排水接続のみで設置可能。

自動水栓およびディスペンサーは電池駆動のため、給排水接続のみで設置可能。設置場所を選びません。

・温水対応でより衛生的に。

自動水栓は温水使用も可能。より衛生的な手洗いが可能です。

※別途、給湯設備が必要です。

※給湯接続可能温度は42℃以下です。

・手洗い器の基準に適合。

マルゼンの自動手指洗淨消毒器は、保健所の施設基準や「学校給食衛生管理基準」に準拠※しております。

※外形寸法、消毒装置の設置、感知式の設備等。

お客様の厨房はHACCP義務化に対応していますか？

2021年6月よりHACCPが完全義務化となりました。法令では、**自動水栓やレバーなどで、手を触れずに使用できる手洗い設備**が必要となっています。マルゼンの自動手指洗淨消毒器は**ノータッチ式の採用により手を触れずに手洗いが可能なため**、多くのお客様に安心してご利用いただいております。

食品衛生法施工条例(別表第2より抜粋)

従事者の手指を洗淨消毒する装置を備えた流水式手洗い設備を必要な個数有すること。なお、水栓は、**洗淨後の手指の再汚染が防止できる構造であること。**

自動手指洗浄消毒器

※石けん液、消毒液は付属しておりません。別途ご購入いただく必要があります。

自動手指洗浄消毒器は高さ800mm仕様もございます。価格は1,000円ダウンとなります。



BSHD-064H

BSHDX-044H

(SUS304仕様)

税抜標準価格 315,000 円

BSHDX-064H

(SUS304仕様)

税抜標準価格 326,000 円

BSHD-044H

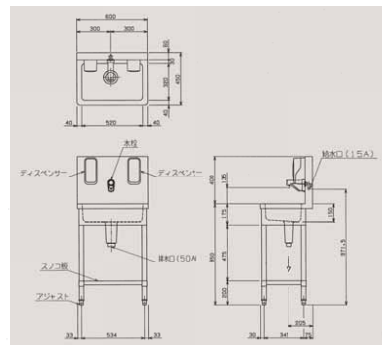
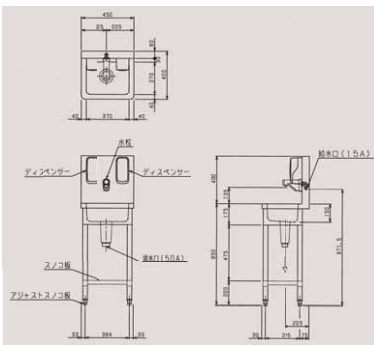
(SUS430仕様)

税抜標準価格 295,000 円

BSHD-064H

(SUS430仕様)

税抜標準価格 306,000 円



自動手指洗浄消毒器仕様表

型式	材質	外形寸法(mm)				給水口	排水口	重量(kg)
		間口	奥行	高さ	バック			
BSHDX-044H	SUS304	450	400	850	400	15A	50A	16.2
BSHD-044H	SUS430	450	400	850	400	15A	50A	15.9
BSHDX-064H	SUS304	600	450	850	400	15A	50A	19.5
BSHD-064H	SUS430	600	450	850	400	15A	50A	19.0

■納期は受注後約10日間です。6台以上ご注文の場合は別途打ち合わせが必要となります。

■付属品: アルカリ単2電池(8)、アルカリ単3電池(2)、ピクトラベル(2)、開閉工具(1)、鍵(1)、石けん用薬液ボトル(1)、消毒用薬液ボトル(1)。

ご要望に合わせてサイズ・仕様など様々な特注対応が可能です!

自動手指洗浄消毒器は**お客様のご要望に応じて様々な特注対応が可能です**。サイズ変更はもちろん、キャビネット仕様や2槽仕様の製作や、サンタリーバーの組み込みなど、幅広いご要望にお応えします。詳しくはお問い合わせください。

■特注例: 間口1800mmのキャビネット仕様。



■下記の自動水栓やサンタリーバーの組込も可能です。



耐震金具のご使用をお勧めします!

厨房の地震対策に耐震金具のご使用をお勧めします。機器の転倒や横ズレを防ぎ、お客様の安全と大切な機器を地震からお守りします。詳しくは専用カタログをご覧ください。



アジャスト耐震金具

安全に関するご注意

- 機器ご購入時には「取扱説明書」を必ず受け取り、ご使用前によく読んで正しくお使いください。「取扱説明書」に明記されている以外のこと、禁止されていること、また機器の目的とする用途以外での使用は絶対に行わないでください。火災・やけどなどの事故や故障の原因となります。
- 機器本体に表示してある電源(相・電圧・周波数)以外では使用しないでください。事故や故障の原因となります。
- 機器の分解・改造は絶対に行わないでください。事故や故障の原因となります。

設置上のご注意

- 機器の設置・移動工事および電気、蒸気、水道等の付帯設備工事は消防法、火災予防条例、また「取扱説明書」や「工事説明書」をよく読み、お買い上げの販売店または専門の設備業者に依頼し、安全な場所に正しく設置してください。
- 水の凍結が予想される所では水抜き栓を取り付けるなど凍結防止処置を施してください。

使用上のご注意

- 機器本体に水をかけたり、丸洗いをしないでください。機器が故障する原因となります。
- 引火性があるため加熱機器の近く等で使用しないでください。また、タバコ、ローソクなどの火気を近づけないでください。
- 薬液の取り扱いについては、使用する薬液の注意事項に従ってください。
- ここに掲載しております製品は業務用です。家庭用としてご使用になる場合は、必ずお買い上げの販売店または専門の設備業者とよくご相談の上、定められた設置基準に従い正しく設置してください。

本カタログに記載の「消費電力」とは電気用品安全法および(一社)日本厨房工業会が制定する「業務用厨房熱機器等性能測定基準」に基づく「定格消費電力」のことです。

- このカタログに掲載している商品については、品質向上の為予告なしに外観、仕様を一部変更することがあります。
- 価格は改訂している場合がありますので、最寄の支社・支店・営業所までお問い合わせください。

この紙面に掲載の全商品の価格には消費税は含まれておりません。ご購入時別途申し受けます。

搬入・据付および旧型の引上廃棄費用は別途となります。また製品に使用している部品には、摩耗、劣化、疲労などの理由で交換する部品があり、一定期間での交換が必要となります。交換は有料となります。

業務用総合厨房機器メーカー



株式会社 マルゼン

東 証 上 場

●ホームページ <http://www.maruzen-kitchen.co.jp/>

営業開発・官需・札幌・旭川・北見・帯広・苫小牧・函館・仙台・青森・八戸・盛岡・秋田・古川・山形・郡山・会津・新潟・長岡・長野・松本・宇都宮・小山・群馬・首都圏ルート・東京・首都圏サービス・渋谷・新宿・品川・池袋・江東・足立・吉祥寺・立川・大宮・さいたま・熊谷・千葉・船橋・木更津・水戸・つくば・横浜・相模原・藤沢・小田原・静岡・三島・山梨・名古屋・豊橋・浜松・岐阜・三重・金沢・富山・福井・大阪・豊中・東大阪・堺・京都・滋賀・奈良・和歌山・神戸・姫路・広島・福山・岡山・鳥取・山口・松山・高松・徳島・高知・福岡・北九州・久留米・佐賀・長崎・熊本・大分・宮崎・都城・鹿児島・沖縄・石垣・宮古島・台湾・タイ 工場/九州・東北・首都圏

お問い合わせ先

業務用