



Maruzen

ベジタブルリフレッシャー

Vegetable refresher

鮮度が
長持ち

見た目の
向上

負担を
軽減

野菜^を

冷却水^で

リフレッシュ!



業務用総合厨房機器メーカー



マルゼン

2023年12月版

野菜の鮮度が長持ち! 見た目もリフレッシュ!

鮮度保持

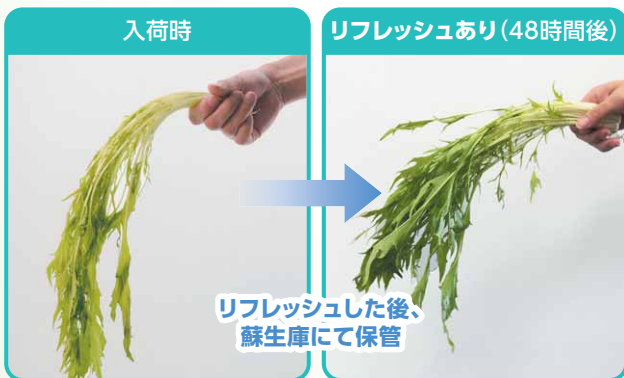
商品価値の向上

廃棄の削減

野菜を冷水冷却することで、鮮度が大幅に長持ちするとともに見た目もみずみずしくリフレッシュ! 商品の価値を高め、廃棄の削減にもつながります。

ベジタブルリフレッシャーによるリフレッシュ効果

水菜



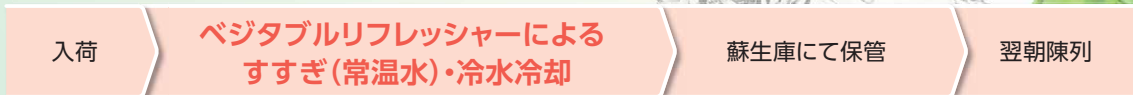
小松菜



従来の手間が大幅に削減! 人手不足対策に!

従来のような「手作業で野菜の入ったカゴを氷水を貯めたシンクに浸漬→引き上げ」という手間のかかる作業がなくなるので、省力化を実現できるとともに作業環境も改善。人手不足対策にも有効です。

店舗におけるワークフロー



省力化

作業環境改善

人手不足対策

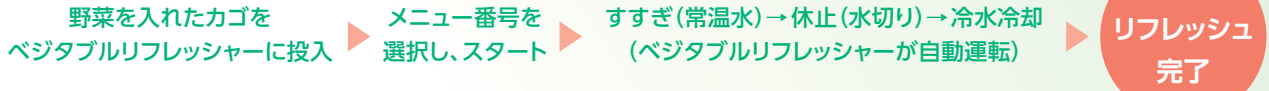
操作性

すすぎ&冷却時間は9メニューまで登録可能!

すすぎは0秒~2分、冷却は0秒~7分の間で秒単位で設定でき、その組み合わせを9メニューまで登録できます。例えば「ほうれん草は1番、レタスは2番」のように、リフレッシュしたい食材別に予めパターンを登録しておけば、操作の度に設定を変える必要がないため、パート・アルバイトさんでも簡単に使えます。



ベジタブルリフレッシャーの使い方



ワンタッチで立ち上がり

電源ボタンを押すと冷水タンクに給水が始まり、満水になると自動的にタンク内の水の冷却を開始します。

確実に冷却

冷水タンク内の温度が10度以下にならないとスタートスイッチを押しても運転しない設計となっているため、確実に冷却できます。

清掃性

冷却室

冷却室のカゴ受け、ノズルは工具なしで簡単に取り外して洗うことができます。カゴ受けとノズルを外した冷却室は凹凸の少ない構造となっており、非常に清掃性に優れています。



冷却室
(上ノズルを外した状態)



冷却室
(下ノズル、カゴ受けを外した状態)

冷水タンク

ゴミ受けは簡単に取り外せるのでたまったゴミを捨てるのも容易です。またタンクの開口部を広くとっているため、奥まで手が届きやすく清掃しやすい構造になっています。



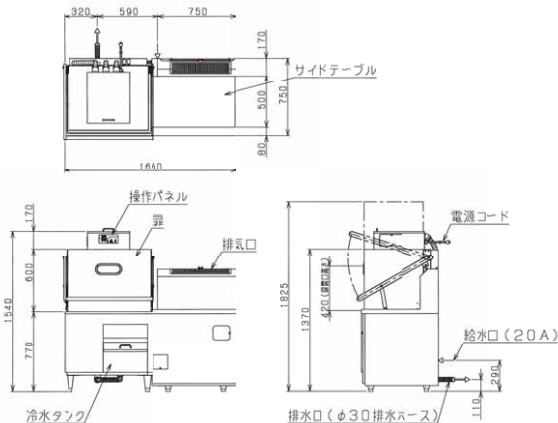
フィルター

冷却機のフィルターは定期的な清掃が必要ですが、本体前面より簡単に取り外せます。



ベジタブルリフレッシャー

MVF-167R 税抜標準価格 2,860,000円



型式	外形寸法(mm)			庫内有効寸法(mm)			すすぎ		冷水	電源 (50/60Hz)	消費電力 (50/60Hz)(kW)	必要手元 開閉器容量	電源コード	ポンプ 出力 (kW)	給水口	排水口	重量 (kg)
	間口	奥行	高さ	間口	奥行	高さ	ノズル	温度	ノズル								
MVF-167L(R)	1,660	750	1,540	700	500	400	回転ノズル	常温	回転ノズル	3φ200V	2.0/2.6	20A	3m 接地3P 20A引掛プラグ付	0.25	20A	40A (φ30排水ホース付)	270

●納期は受注後約3週間です。●型式末尾Rはサイドテーブルが右側、Lは左側となります。●ご注文の際には周波数(50Hzまたは60Hz)をご指定ください。

ローラーテーブル

税抜標準価格
220,000円

サイドテーブルの天板をローラー仕様とすることが可能です。
野菜を入れたカゴの出し入れがよりスムーズになります。



殺菌ランプ

税抜標準価格
165,000円

循環する冷却水を紫外線殺菌する殺菌ランプをとりつけられます。
より衛生性が高まります。



ベジタブルリフレッシャーに適した野菜の一例



— 適さない野菜の一例 —

カボチャ/キュウリ/ゴボウ
ショウガ/タケノコ/タマネギ
トマト/ニンニク/ピーマン
イモ類 など

⚠️ 安全に関するご注意

- 機器ご購入時には「取扱説明書」を必ず受け取り、ご使用前によく読んで正しくお使いください。「取扱説明書」に明記されている以外のこと、禁止されていること、また機器の目的とする用途以外での使用は絶対に行わないでください。火災・やけどなどの事故や故障の原因となります。
- 機器本体に表示してある電源(相・電圧・周波数)以外では使用しないでください。事故や故障の原因となります。
- 機器の分解・改造は絶対に行わないでください。事故や故障の原因となります。

◆ 設置上のご注意

- 機器の設置・移動工事および電気、蒸気、水道等の付帯設備工事は消防法、火災予防条例、また「取扱説明書」や「工事説明書」をよく読み、お買い上げの販売店または専門の設備業者に依頼し、安全な場所に正しく設置してください。
- 熱機器・排気フード付排気ダクトを設置する場所は、機器本体の周囲及び上方周囲(後方・側方・上方・床面・天井)の仕上げ及び下地(仕上げの内側部分)をコンクリート、レンガ、モルタルなどの不燃材料で造ってください。
- 熱機器・排気フード付排気ダクトを設置する際、機器本体の周囲及び上方周囲の仕上げ及び下地が不燃材料以外で造られている場合は、必ず機器ごとに定められた離隔距離をとって設置してください。これらを守られませんと火災の原因となります。不燃材料および設置基準等については「取扱説明書」や「工事説明書」に詳しく記載してありますので、よく読んで正しく設置してください。
- 熱機器には必ず真上に耐熱・不燃性を有する排気フード付排気ダクトを設置してください。油煙や蒸気を生じさせる機器にはグリッド除去装置付の排気フード付排気ダクトを設けてください。また機器設置室には給気口を必ず設け、排気ダクトの換気扇を必ず動作させてください。
- 電気を使用する機器は、電源は正しく配線された専用のコンセントまたはブレーカーを単独でお使いください。また万一の感電防止のためにアース(第3種設置工事)を必ず取り付けてお使いください。

■ 使用上のご注意

- 熱機器をご使用の際は必ず換気扇を回すなど換気を十分に行ってください。換気が不十分な場合、事故の原因となります。
- ご使用中は危険ですので機器のそばを離れないでください。機器のそばを離れる場合やご使用にならない場合は必ず電源スイッチをお切りください。異常過熱によって火災の原因となる恐れがあります。
- 機器本体周り、汁・油受け、水皿等に脂やゴミがたまりすぎますと燃えて火災の原因となる恐れがあります。お手入れをこまめに行ってください。
- ご使用中およびご使用後は機器本体とその周辺が熱くなりますので、操作部以外は触らないでください。また排気口に手や顔などを近づけないでください。やけどの恐れがあります。
- 機器本体に水をかけたり、丸洗いはしないでください。機器が故障する原因となります。
- 地震、火災等緊急の場合はあわてずに使用を中止し、電源スイッチを切るなど適切な処置をとってください。
- 機器の上や周囲には、スプレー、ガソリン、ベンジン等の可燃物や引火性のものは置かないで(近づけない)でください。燃えて火災になる恐れがあります。
- 心臓用ペースメーカー等の医療用電子機器をお使いの方が電磁機器をご使用される場合は専門医師とよくご相談の上、お使いください。
- ここに掲載しております製品は業務用です。家庭用としてご使用になる場合は、必ずお買い上げの販売店または専門の設備業者とよくご相談の上、定められた設置基準に従い正しく設置してください。

本カタログに記載の「消費電力」とは電気用品安全法および(一社)日本厨房工業会が制定する「業務用厨房熱機器等性能測定基準」に基づく「定格消費電力」のことです。

- このカタログに掲載している商品については、品質向上の為予告なしに外観、仕様を一部変更することがあります。
- 価格は改訂している場合がありますので、最寄の支社・支店・営業所までお問い合わせください。

この紙面に掲載の全商品の価格には消費税は含まれておりません。ご購入時別途申し受けます。

搬入・据付および旧型の引上廃棄費用は別途となります。
また製品に使用している部品には、摩耗、劣化、疲労などの理由で交換する部品があり、一定期間での交換が必要となります。交換は有料となります。

業務用総合厨房機器メーカー



東 証 上 場

- ホームページ <http://www.maruzen-kitchen.co.jp/>
- 営業開発・官需・札幌・旭川・北見・帯広・苫小牧・函館・仙台・青森・八戸・盛岡・秋田・古川・山形郡山・会津・新潟・長岡・長野・松本・宇都宮・小山・群馬・首都圏ルート・東京・首都圏サービス渋谷・新宿・品川・池袋・江東・足立・吉祥寺・立川・大宮・さいたま・熊谷・千葉・船橋・木更津水戸・つくば・横浜・相模原・藤沢・小田原・静岡・三島・山梨・名古屋・豊橋・浜松・岐阜・三重金沢・富山・福井・大阪・豊中・東大阪・堺・京都・滋賀・奈良・和歌山・神戸・姫路・広島・福山・岡山島根・鳥取・山口・松山・高松・徳島・高知・福岡・北九州・久留米・佐賀・長崎・熊本・大分宮崎・都城・鹿児島・沖縄・石垣・宮古島・台湾・タイ
- 工場 / 九州・東北・首都圏

■ お問い合わせ先

業務用