



Maruzen

ホットショーケース

Hot showcase

料理の温かさを保ち、 美味しく演出してお客様へアピール。

から揚げ、ポテト、コロッケ等、
店頭での陳列販売に最適!

ヒーターが料理の温かさをしっかりと保つとともに、クリプトンランプの温かみのあるソフトな光が料理を美味しく演出します。四面ガラスで庫内の料理が良く見えるため、360°料理のおいしさと温かさをお客様へアピール。また、庫内底部の加湿パンに水を入れる事で適度な湿度を得ることができ、食材表面の乾燥を抑え、食感を守ります。



コンビニ、スーパー、デパート
弁当・惣菜店に最適!

設置場所を選ばないコンパクトボディと 単相100V

間口・奥行きともに400mmでとてもコンパクト。電源は単相100Vなので設置場所を選ばず、カウンターなど、お客様に効果的にアピールできる場所に手軽に設置できます。

シンプル操作でお好みの温度に設定可能

操作は電源スイッチを入れて温度設定ダイヤルを回すだけ。どなたでも簡単にご使用になれます。庫内温度は常温～80℃の間で自由に設定でき、サーモスタットでしっかり管理。食材に合わせた最適な温度で保温できます。

優れた清掃性

ガラス部以外はオールステンレス製。中棚も取り外しが可能で清掃性に優れています。

ランプは簡単に交換可能

ランプは工具も必要なく簡単に交換可能。耐熱・耐水性に優れ、明るく長寿命で省エネのクリプトンランプを採用しています。

低放射熱仕様で安全

本体下部のステンレス部分は、二重構造による空気断熱を採用。表面温度を抑え接触時の安全性を高めます。

業務用総合厨房機器メーカー



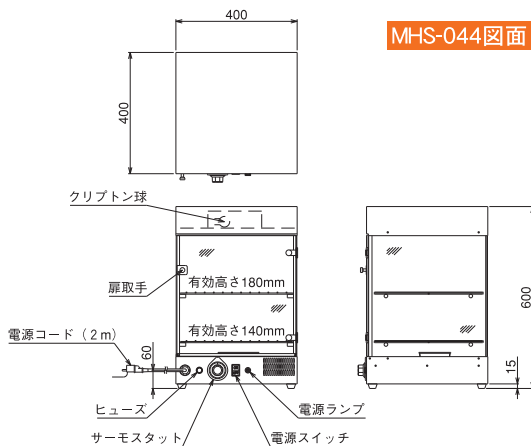
マルゼン

2025年4月版

ホットショーケース

MHS-044

税抜標準価格 **184,000円**



型式	MHS-044	
本体寸法 (mm)	間口	400
	奥行	400
	高さ	600
消費電力	消費電力 (ヒーター)	470W (410W)
		(60W)
定格電源 (50/60Hz)	1φ100V	
電源コード	2m プラグ付 (接地アダプター) ㊿	
温度調節	常温~80℃	
棚段数	2段	
重量	22kg	
付属品	加湿パン、棚網 (2枚)	



※バット等を使用されますと、ヒーターの熱が遮られ庫内に温度ムラが生じる可能性があります。

安全に関するご注意

- 機器ご購入時には「取扱説明書」を必ず受け取り、ご使用前によく読んで正しくお使いください。「取扱説明書」に明記されている以外のこと、禁止されていること、また機器の目的とする用途以外での使用は絶対に行わないでください。火災・やけどなどの事故や故障の原因となります。
- 機器本体に表示してある電源 (相・電圧・周波数) 以外では使用しないでください。事故や故障の原因となります。
- 機器の分解・改造は絶対に行わないでください。事故や故障の原因となります。

設置上のご注意

- 機器の設置・移動工事および電気、蒸気、水道等の付帯設備工事は消防法、火災予防条例等に従い、また「取扱説明書」や「工事説明書」をよく読み、お買い上げの販売店または専門の設備業者に依頼し、安全な場所に正しく設置してください。
- 熱機器・排気フード付排気ダクトを設置する場所は、機器本体の周囲及び上方周囲 (後方・側方・上方・床面・天井) の仕上げ及び下地 (仕上げの内側部分) をコンクリート、レンガ、モルタルなどの不燃材料で造ってください。
- 熱機器・排気フード付排気ダクトを設置する際、機器本体の周囲及び上方周囲の仕上げ及び下地が不燃材料以外で造られている場合は、必ず機器ごとに定められた離間距離をとって設置してください。これらを守られませんか火災の原因となります。不燃材料および設置基準等については「取扱説明書」や「工事説明書」に詳しく記載してありますので、よく読んで正しく設置してください。
- 熱機器には必ず真上に耐熱・不燃性を有する排気フード付排気ダクトを設置してください。油煙や蒸気が発生させる機器にはグリズ除去装置付の排気フード付排気ダクトを設けてください。また機器設置室には給気口を必ず設け、排気ダクトの換気扇を必ず動作させてください。
- 電気を使用する機器は、電源は正しく配線された専用のコンセントまたはブレーカーを単独でお使いください。また万一の感電防止のためにアース (第3種設置工事) を必ず取り付けてお使いください。

使用上のご注意

- 熱機器をご使用の際は必ず換気扇を回すなど換気を十分に行ってください。換気が不十分な場合、事故の原因となります。
- ご使用中は危険ですので機器のそばを離れないでください。機器のそばを離れる場合やご使用にならない場合は必ず電源スイッチをお切りください。異常過熱によって火災の原因となる恐れがあります。
- 機器本体周り、汁・油受け、水皿等に脂やゴミがたまりすぎますと燃えて火災の原因となる恐れがあります。お手入れをこまめに行ってください。
- ご使用中およびご使用直後は機器本体とその周辺が熱くなりますので、操作部以外は触らないでください。また排気口に手や顔などを近づけないでください。やけどの恐れがあります。
- 機器本体に水をかけたり、丸洗いをしないでください。機器が故障する原因になります。
- 地震、火災等緊急の場合はあわてず使用を中止し、電源スイッチを切るなど適切な処置をとってください。
- 機器の上や周囲には、スプレー、ガソリン、ベンジン等の可燃物や引火性のものは置かないで (近づけないで) ください。燃えて火災になる恐れがあります。
- 心臓用ペースメーカー等の医療用電子機器をお使いの方が電磁機器をご使用される場合は専門医師とよくご相談の上、お使いください。
- ここに掲載しております製品は業務用です。家庭用としてご使用になる場合は、必ずお買い上げの販売店または専門の設備業者とよくご相談の上、定められた設置基準に従い正しく設置してください。

本カタログに記載の「消費電力」とは電気用品安全法および(一社)日本厨房工業会が制定する「業務用厨房熱機器等性能測定基準」に基づく「定格消費電力」のことです。

- このカタログに掲載している商品については、品質向上の為予告なしに外観、仕様を一部変更することがあります。
- 価格は改訂している場合がありますので、最寄の支社・支店・営業所までお問い合わせください。

この誌面に掲載の全商品の価格には消費税は含まれておりません。ご購入時別途申し受けます。

搬入・据付および旧型の引上廃棄費用は別途となります。
また製品に使用している部品には、摩耗、劣化、疲労などの理由で交換する部品があり、一定期間での交換が必要となります。交換は有料となります。

業務用総合厨房機器メーカー



東 証 上 場

● ホームページ <https://www.maruzen-kitchen.co.jp/>

営業開発・官需・札幌・旭川・北見・帯広・苫小牧・函館・仙台・青森・八戸・盛岡・秋田・古川・山形郡山・会津・新潟・長岡・長野・松本・宇都宮・小山・群馬・首都圏ルート・東京・首都圏サービス渋谷・新宿・品川・池袋・江東・足立・吉祥寺・立川・大宮・さいたま・熊谷・千葉・船橋・木更津水戸・つくば・横浜・相模原・藤沢・小田原・静岡・三島・山梨・名古屋・豊橋・浜松・岐阜・三重・金沢富山・福井・大阪・豊中・東大阪・堺・京都・滋賀・奈良・和歌山・神戸・姫路・広島・福山・岡山島根・鳥取・山口・松山・高松・徳島・高知・福岡・北九州・久留米・佐賀・長崎・熊本・大分宮崎・都城・鹿児島・沖縄・石垣・宮古島・台湾・タイ 工場/九州・東北・首都圏

お問い合わせ先

業務用