



Maruzen

ヒートランプウォーマー

Heat Lamp Warmer



8
全機種

出来たての料理の

美味しさ

温かさ

をしっかりと保ちます！



業務用総合厨房機器メーカー



マルゼン

2023年12月版

素早い立ち上がりを実現！

出来たて料理の美味しさ、

高い速熱速暖性を持つクォーツランプヒーターを採用。

素早く立ち上がるとともに、ランプから放射される赤外線が料理を中までしっかりと保温します。

そのため、ランプの下に置くだけで出来たての料理の美味しさ、温かさをしっかりと保ちます。

コンパクトボディと
単相100Vで
手軽に設置できます。

本体高さは80mmとたいへんコンパクト。棚下に設置しても手元の作業を妨げません。また、全機種単相100Vですので手軽に設置できます。

シンプル操作で
どなたでも
簡単に扱えます。

操作は電源スイッチのON/OFFのみ。どなたでも簡単に扱えます。また、電力調整器付きタイプはダイヤルを回すだけでヒーター出力を自由に調節が可能です。

本体は耐久性・
清掃性に優れた
オールステンレス製

棚下取付タイプ

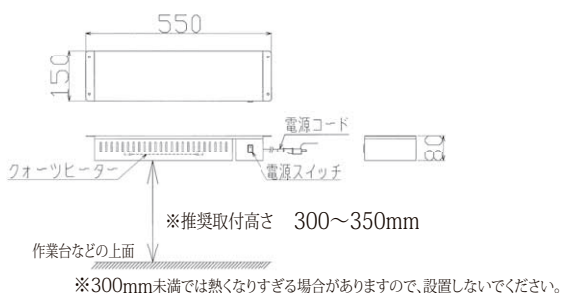
手元の作業を妨げない棚下取付タイプ！

電力調整器なし

- MLWS-1 税抜標準価格 49,000円
- MLWS-2 税抜標準価格 136,000円



MLWS-1

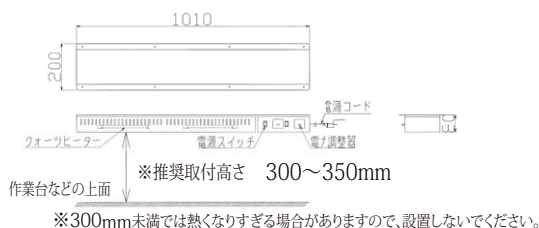


電力調整器付き

- MLWS-C1 税抜標準価格 77,000円
- MLWS-C2 税抜標準価格 176,000円
- MLWS-C3 税抜標準価格 263,000円



MLWS-C2



ヒーター出力を0~100%間で制御可能

電力調整器付きタイプはヒーターの出力を自由に調節が可能です。通常は100%でお使いいただけますが、食材の種類に応じて、または盛り付けた料理がヒーターに接近し過ぎる場合は出力を抑えてご使用ください。



温かさをしっかり保ちます!



卓上タイプ

狭いスペースでも
設置しやすい縦置きタイプ!

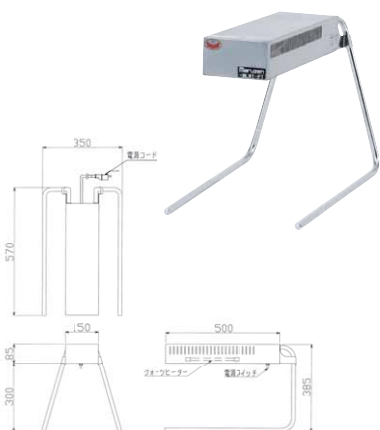
広々使える横置きタイプ!

置く物にこだわらない
汎用型台付きタイプ!

パイプ脚 縦置きタイプ

MLWT-PT

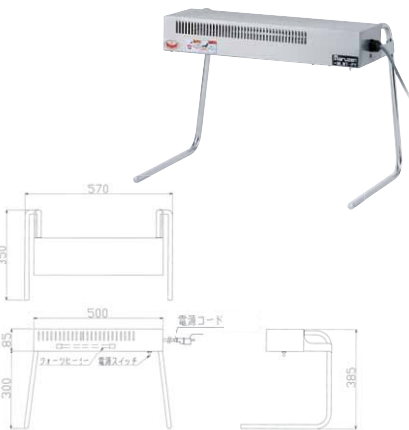
税抜標準価格 62,000円



パイプ脚 横置きタイプ

MLWT-PY

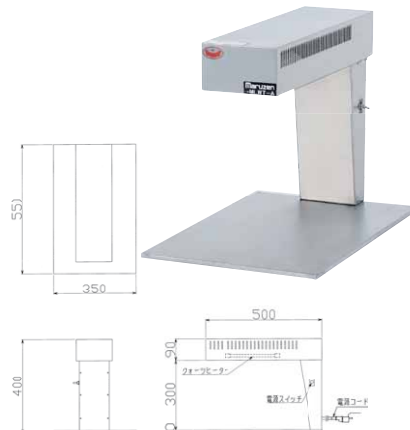
税抜標準価格 62,000円



台付きタイプ

MLWT-A

税抜標準価格 80,000円



仕様表

タイプ	型式	外形寸法(mm)			電源	消費電力(W) (50/60Hz)	電源コード 2m	重量(kg)	
		間口	奥行	高さ					
棚下取付タイプ	電力調整器なし	MLWS-1	550	150	80	1φ100V	500	プラグ付(接地アダプター)Ⓢ	3.5
		MLWS-2	900	200	80	1φ100V	1,000	プラグ付(接地アダプター)Ⓢ	6.5
	電力調整器付き	MLWS-C1	580	150	80	1φ100V	500	プラグ付(接地アダプター)Ⓢ	3.8
		※ MLWS-C3	1,470	200	80	1φ100V×2	1,500	プラグ付(接地アダプター)Ⓢ×2	10.3
卓上タイプ	パイプ脚 縦置きタイプ	MLWT-PT	350	570	385	1φ100V	500	プラグ付(接地アダプター)Ⓢ	3.7
	パイプ脚 横置きタイプ	MLWT-PY	570	350	385	1φ100V	500	プラグ付(接地アダプター)Ⓢ	3.5
	台付きタイプ	MLWT-A	350	550	400	1φ100V	500	プラグ付(接地アダプター)Ⓢ	7.6

※MLWS-C3は電源コードごとに専用電源(15A以上)をご用意下さい。同一電源ではご使用になれません。

▲ 安全に関するご注意

- 機器ご購入時には「取扱説明書」を必ず受け取り、ご使用前によく読んで正しくお使いください。「取扱説明書」に明記されている以外のこと、禁止されていること、また機器の目的とする用途以外での使用は絶対に行わないでください。火災・やけどなどの事故や故障の原因となります。
- 機器本体に表示してある電源（相・電圧・周波数）以外では使用しないでください。事故や故障の原因となります。
- 機器の分解・改造は絶対に行わないでください。事故や故障の原因となります。

◆ 設置上のご注意

- 機器の設置・移動工事および電気、蒸気、水道等の付帯設備工事は消防法、火災予防条例等に従い、また「取扱説明書」や「工事説明書」をよく読み、お買い上げの販売店または専門の設備業者に依頼し、安全な場所に正しく設置してください。
- 熱機器・排気フード付排気ダクトを設置する場所は、機器本体の周囲および上方周囲（後方・側方・上方・床面・天井）の仕上げおよび下地（仕上げの内側部分）をコンクリート、レンガ、モルタルなどの不燃材料で造ってください。
- 熱機器・排気フード付排気ダクトを設置する際、機器本体の周囲および上方周囲の仕上げおよび下地が不燃材料以外で造られている場合は、必ず機器ごとに定められた離間距離をとって設置してください。これらを守られませんか火災の原因となります。不燃材料および設置基準等については「取扱説明書」や「工事説明書」に詳しく記載してありますので、よく読んで正しく設置してください。
- 熱機器には必ず真上に耐熱・不燃性を有する排気フード付排気ダクトを設置してください。油煙や蒸気を発生させる機器にはグリッド除去装置付の排気フード付排気ダクトを設けてください。また機器設置室には給気口を必ず設け、排気ダクトの換気扇を必ず作動させてください。
- 電気を使用する機器は、電源は正しく配線された専用のコンセントまたはブレーカーを単独でお使いください。また万一の感電防止のためにアース（第3種設置工事）を必ず取り付けてお使いください。

■ 使用上のご注意

- 熱機器をご使用の際は必ず換気扇を回すなど換気を十分に行ってください。換気が不十分な場合、事故の原因となります。
- ご使用中は危険ですので機器のそばを離れないでください。機器のそばを離れる場合やご使用にならない場合は必ず電源スイッチをお切りください。異常過熱によって火災の原因となる恐れがあります。
- 機器本体周り、汁・油受け、水皿等に脂やゴミがたまりすぎますと燃えて火災の原因となる恐れがあります。お手入れをこまめに行ってください。
- ご使用中およびご使用直後は機器本体とその周辺が熱くなりますので、操作部以外は触らないでください。また排気口に手や顔などを近づけないでください。やけどの恐れがあります。
- 機器本体に水をかけたり、丸洗いしないでください。機器が故障する原因になります。
- 地震、火災等緊急の場合はあわてず使用を中止し、電源スイッチを切るなど適切な処置をとってください。
- 機器の上や周囲には、スプレー、ガソリン、ベンジン等の可燃物や引火性のものは置かないで（近づけないで）ください。燃えて火災になる恐れがあります。
- 心臓用ペースメーカー等の医療用電子機器をお使いの方が電磁機器をご使用される場合は専門医師とよくご相談の上、お使いください。
- ここに掲載しております製品は業務用です。家庭用としてご使用になる場合は、必ずお買い上げの販売店または専門の設備業者とよくご相談の上、定められた設置基準に従い正しく設置してください。

本カタログに記載の「消費電力」とは電気用品安全法および（一社）日本厨房工業会が制定する「業務用厨房熱機器等性能測定基準」に基づく「定格消費電力」のことです。

- このカタログに掲載している商品については、品質向上の為予告なしに外観、仕様を一部変更することがあります。
- 価格は改訂の場合があります。また、品質向上のため予告なしに外観、仕様を一部変更することがあります。

この誌面に掲載の全商品の価格には消費税は含まれておりません。ご購入時別途申し受けます。

搬入・据付および旧型の引上廃棄費用は別途となります。
また製品に使用している部品には、摩耗、劣化、疲労などの理由で交換する部品があり、一定期間での交換が必要となります。交換は有料となります。

業務用総合厨房機器メーカー



● ホームページ <http://www.maruzen-kitchen.co.jp/>

営業開発・官需・札幌・旭川・北見・帯広・苫小牧・函館・仙台・青森・八戸・盛岡・秋田・古川・山形
郡山・会津・新潟・長岡・長野・松本・宇都宮・小山・群馬・首都圏ルート・東京・首都圏サービス
渋谷・新宿・品川・池袋・江東・足立・吉祥寺・立川・大宮・さいたま・熊谷・千葉・船橋・木更津
水戸・つくば・横浜・相模原・藤沢・小田原・静岡・三島・山梨・名古屋・豊橋・浜松・岐阜・三重
金沢・富山・福井・大坂・豊中・東大阪・堺・京都・滋賀・奈良・和歌山・神戸・姫路・広島・福山
岡山・鳥取・山口・松山・高松・徳島・高知・福岡・北九州・久留米・佐賀・長崎・熊本・大分
宮崎・都城・鹿児島・沖縄・石垣・宮古島・台湾・タイ 工場 / 九州・東北・首都圏

■ お問い合わせ先

業務用