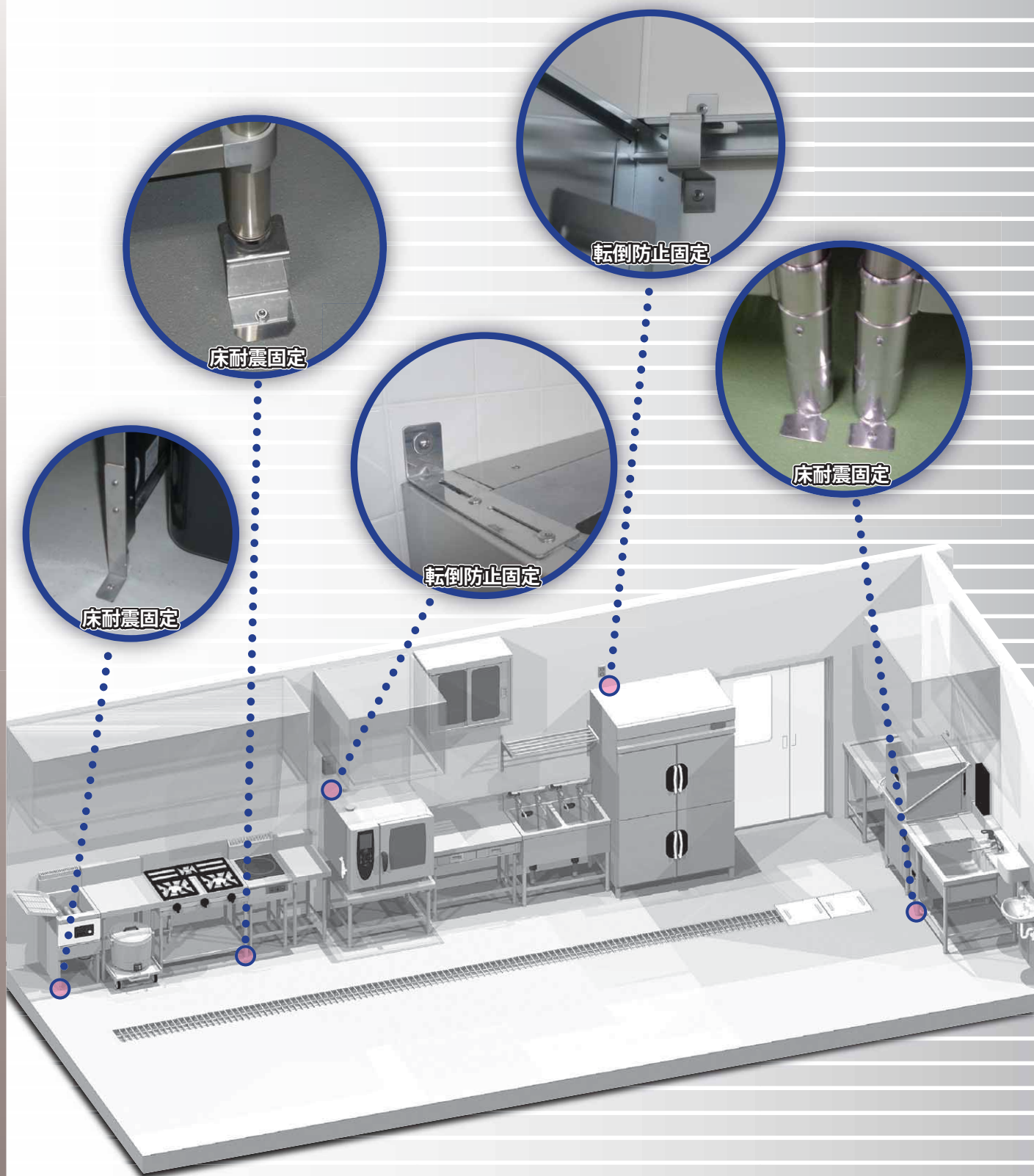




Maruzen

耐震金具(固定金具)・ライナー

いざという時に備えて、安全安心のご提案。



業務用総合厨房機器メーカー



マルゼン

2024年2月版

# マルゼンの安全厨房計画！！

## アジャスト用耐震金具 (固定金具) (横ズレ防止用)

※耐震金具の適合機種はモデルチェンジ等により変更になる場合がありますので念のためご確認ください。

型式	TA-01	TA-02	TA-03	TA-04	TA-05
材質/板厚	SUS430 / t2.0				
税抜標準価格	¥250				
使用可能脚形状					
主要製品	NEW/パワーック卓上機種 MGZ (餃子焼器) スーパースチーム02型 MBCO-T3(ペーカリーコンベクション)	MEGM (電気多目的焼物器)	MGT (スタンダードガステーブル) MLS (スープレンジ) MGU-098HD (羽釜うどん釜)	MREY3テボ用 (電気ゆで麺機)	MGU(うどん釜) MIF(IHフライヤー)

型式	TA-06S	TA-07	TA-08	TA-09	TA-10
材質/板厚	SUS304 / t2.0	SUS430 / t2.0			
税抜標準価格	¥250				
使用可能脚形状					
主要製品	パイプ脚用 (アジャストΦ25mm・止め穴1ヶ)	パイプ脚用 (アジャストΦ25mm・止め穴2ヶ)	ブリームシリーズ (パイプ脚仕様) RGT・RGS (NEW/パワーック) MEF (電気フライヤー) MGTX (パワーックガステーブル)	DRX-J/M (プラスト中華レンジ) MRV (涼厨ゆで麺機)	MCO (ピックオープン) MGS (日本そば釜) MR-5** (内管式中華レンジ)

■型式末尾Sの製品はSUS304仕様です。

型式	TA-11	TA-12	TA-13	TA-14S	TA-15
材質/板厚	SUS430 / t2.0		SUS304 / t2.0		
税抜標準価格	¥250				
使用可能脚形状					
主要製品	MDK□ (アンダーカウンター洗浄機)	ブリームシリーズ (箱物関係) RGR (NEW/パワーック) MD□□ (洗浄機)、MSH (保管庫) スーパースチーム06~10型	パイプ脚 (Φ38mm) 用	卓上コンロ用	MGRD (デラックスガスレンジ) MGR (スタンダードガスレンジ) MGRX (I/パワーックガスレンジ) スーパースチーム04M・05、20~40型

■型式末尾Sの製品はSUS304仕様です。









型式	TA-16	TA-17
材質/板厚	SUS430 / t2.0	
税抜標準価格	¥250	
使用可能脚形状		
主要製品	キャビネット脚用	SRX (スーパー龍神) DRX-B/F (デラックス龍神) SPJG (スピードジェット)

	TA-01~05,08~12,15,17	TA-06S,13,16	TA-07,14S
製品の一例			
設置例			

# 耐震施工でお客様の安全と大切な機器を地震からお守りします!

## L型耐震金具(固定金具)(横ズレ・転倒防止用)







※耐震金具の適合機種はモデルチェンジ等により変更になる場合がありますので念のためご確認ください。

型式	TL-01S	TL-02	TL-03	TL-04	TL-06	TL-05
材質/板厚	SUS304 / t2.0	SUS430 / t2.0			SUS430 / t2.0	SUS430 / t3.0
税抜標準価格	¥900	¥800	¥900	¥900	¥900	¥900
主要製品	床固定・壁面固定用(フライヤー・コールドテーブル・アングル脚など) ※寸法・形状に応じてお使い分けてください。					ミキサー用
製品の一例	 <p>TL-01S TL-02 TL-04</p>	 <p>TL-03</p>	 <p>TL-06</p>			
設置例						

■型式末尾Sの製品はSUS304仕様です。

## その他の耐震金具(固定金具)

※耐震金具の適合機種はモデルチェンジ等により変更になる場合がありますので念のためご確認ください。

型式	TP-01S	TH-01	TR-01S
材質/板厚	SUS304 / t1.5	SUS430 / t2.0	SUS304 / t2.0
税抜標準価格	¥900	¥500	¥900
主要製品	φ38/パイプ脚用	冷蔵庫用	フライヤー連結用
製品の一例			
設置例			

■型式末尾Sの製品はSUS304仕様です。

# ライナー

型式	LA-01	LA-02	LA-03	LA-04	LA-05	LA-06	LA-07	LA-08	LA-09	LC-01
材質	SUS430									
板厚	t1.0	t1.5	t2.0	t1.0	t2.0	t3.0	t1.0	t2.0	t3.0	t2.0
税抜標準価格	¥150	¥200	¥250	¥250	¥500	¥700	¥250	¥450	¥700	¥250
主要製品	ベース設置時の調整用						回転釜用			キャスター付き製品の レベル取り用
製品の一例										

- ・耐震金具を取り付けて機器を固定するには、設置する床、壁の十分な強度が必要です。
- ・取付工賃、アンカー、取付ビスは別途となります。
- ・耐震金具の設置は第二種あと施工アンカー施工士の資格取得者に依頼し、正しく設置してください。

※詳しくはお問い合わせください。

- このカタログに掲載している商品については、品質向上の為予告なしに外觀、仕様を一部変更することがあります。
- 価格は改訂している場合がありますので、最寄の支社・支店・営業所までお問い合わせください。

この紙面に掲載の全商品の価格には消費税は含まれておりません。ご購入時別途申し受けます。

搬入・据付および旧型の引上廃棄費用は別途となります。  
また製品に使用している部品には、摩耗、劣化、疲労などの理由で交換する部品があり、一定期間での交換が必要となります。交換は有料となります。

## 業務用総合厨房機器メーカー



# 株式会社 マルゼン

東 証 上 場

●ホームページ <http://www.maruzen-kitchen.co.jp/>

営業開発・官需・札幌・旭川・北見・帯広・苫小牧・函館・仙台・青森・八戸・盛岡・秋田・古川・山形  
郡山・会津・新潟・長岡・長野・松本・宇都宮・小山・群馬・首都圏ルート・東京・首都圏サービス  
渋谷・新宿・品川・池袋・江東・足立・吉祥寺・立川・大宮・さいたま・熊谷・千葉・船橋・木更津  
水戸・つくば・横浜・相模原・藤沢・小田原・静岡・三島・山梨・名古屋・豊橋・浜松・岐阜・三重・金沢  
富山・福井・大阪・豊中・東大阪・堺・京都・滋賀・奈良・和歌山・神戸・姫路・広島・福山・岡山・鳥根  
鳥取・山口・松山・高松・徳島・高知・福岡・北九州・久留米・佐賀・長崎・熊本・大分  
宮崎・都城・鹿児島・沖縄・石垣・宮古島・台湾・タイ 工場/九州・東北・首都圏

## ■お問い合わせ先

業務用