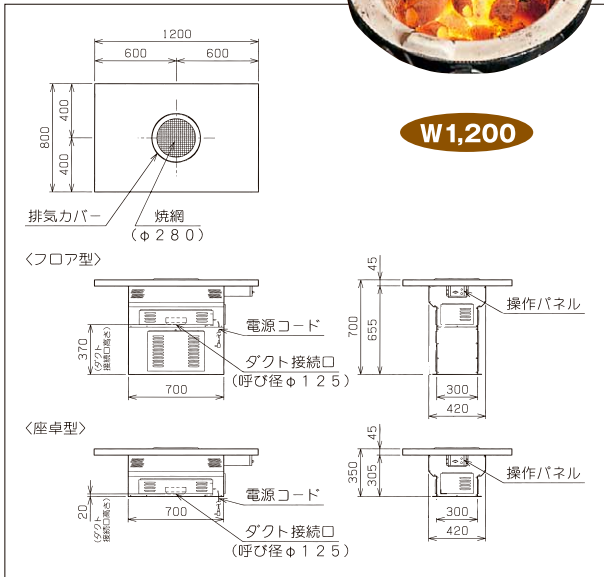
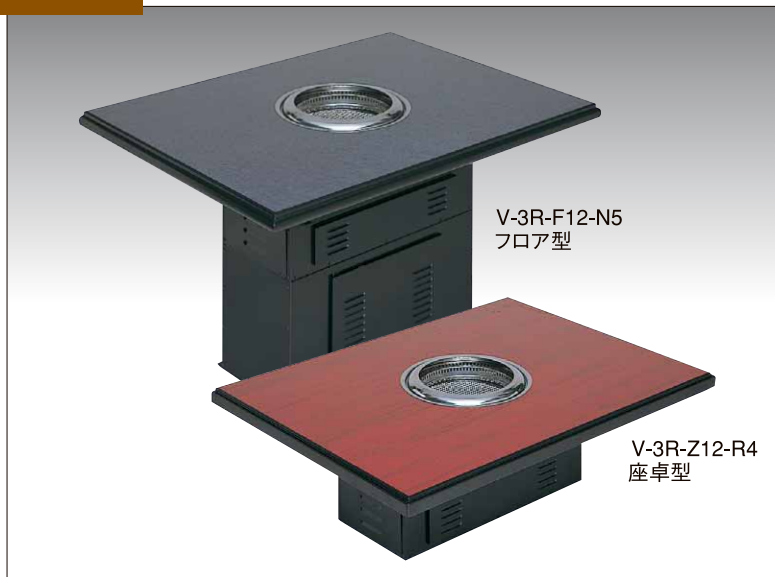




# こだわりの炭火焼きで“旨さと高級感”をアップ。『七輪炭火焼タイプ』



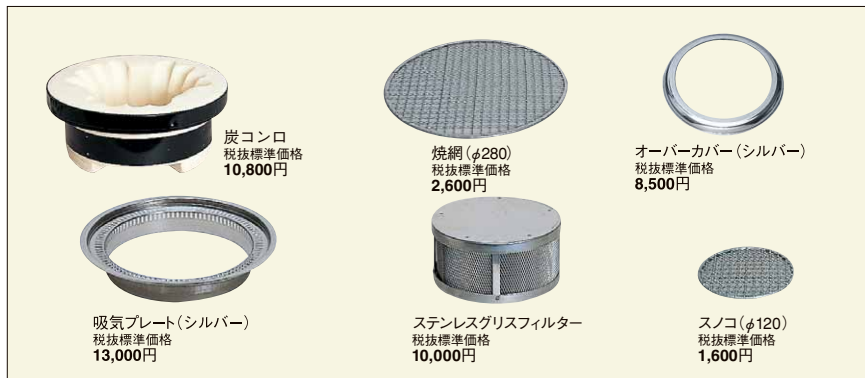
W1,200



- 一般焼肉店**
- 高級焼肉店**
- 炭火より放射される遠赤外線が、食材を香ばしく美味しく、ジューシーに焼き上げます。
- 天然素材の珪藻土を使用した炭コンロは断熱性に優れ、しかも水槽が不要で手軽な清掃性を実現しています。
- パーツ点数が少なくお手入れも簡単です。

## 確かな安全設計 ● 防火ダンパー

### ■主要パーツ



### ■オプション

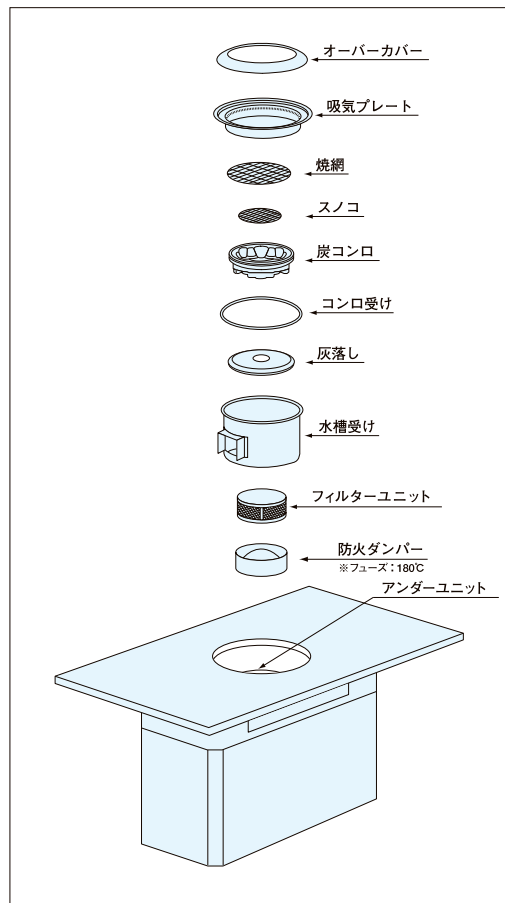


### ■付属品



※フタの柄は天板の柄に揃えられます。

### ■構造図



排気風量 (1ユニットあたり)	器具静圧 (1ユニットあたり)	冷房負荷 (1ユニットあたり)
6.0m³/min	16mmH₂O	3.60kW (3,100kcal/h)

### ■無煙ロースター「七輪炭火焼タイプ」仕様表/価格表

型式	外形寸法(mm)			キャビネット数	ロースターユニット数	電源 (60/60Hz)	消費電力	電源コード	重量(kg)	税抜標準価格
	間口	奥行	高さ							
フロア型	V-3R-F12-□◇	1,200	800	700	1	1φ100V	10W	2m プラグ付 (アース線付属) (1)	40.5	¥243,000
	V-3R-F15-□◇	1,500	800	700	1				45.5	¥248,000
	V-3R-F18-□◇	1,800	800	700	2		66		¥473,500	
	V-3R-F21-□◇	2,100	800	700	2		73		¥498,500	
	V-3R-F24-□◇	2,400	800	700	2		76		¥498,500	
座卓型	V-3R-Z12-□◇	1,200	800	350	1		10W		35.5	¥243,000
	V-3R-Z15-□◇	1,500	800	350	1				40.5	¥248,000
	V-3R-Z18-□◇	1,800	800	350	2		56		¥473,500	
	V-3R-Z21-□◇	2,100	800	350	2		63		¥498,500	
	V-3R-Z24-□◇	2,400	800	350	2		66		¥498,500	

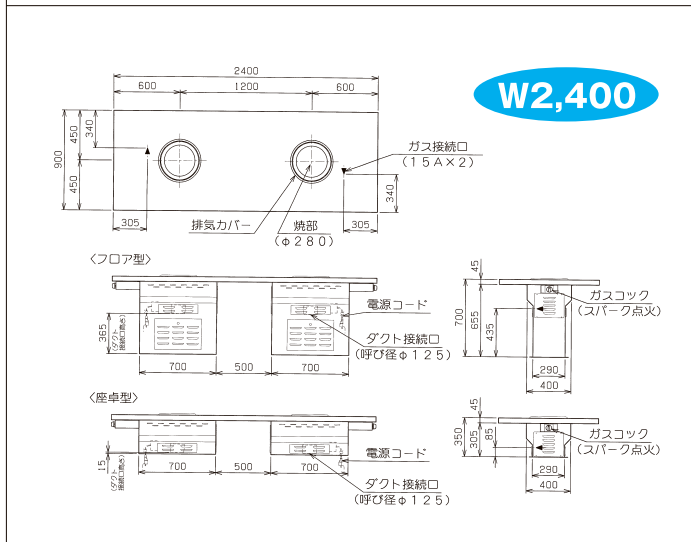
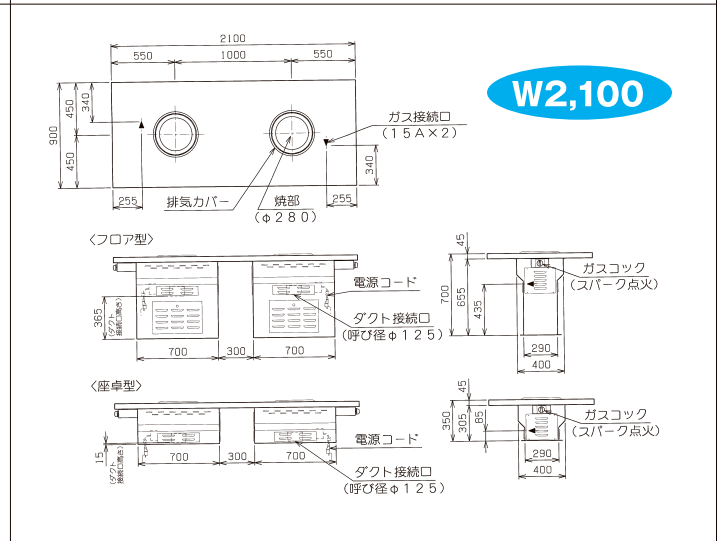
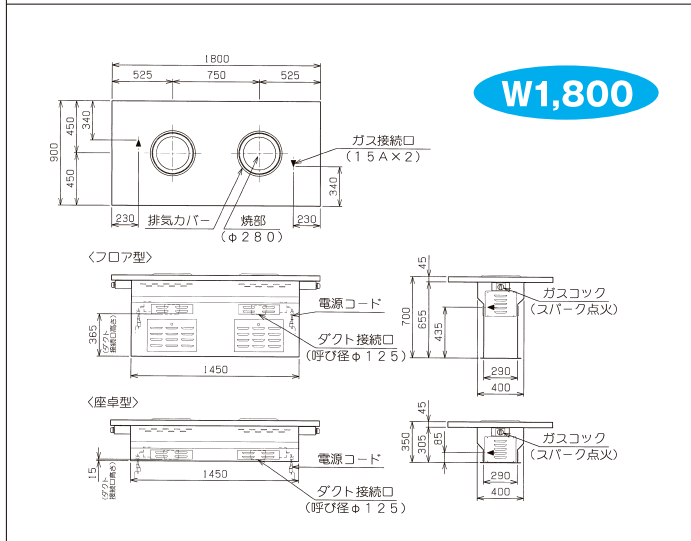
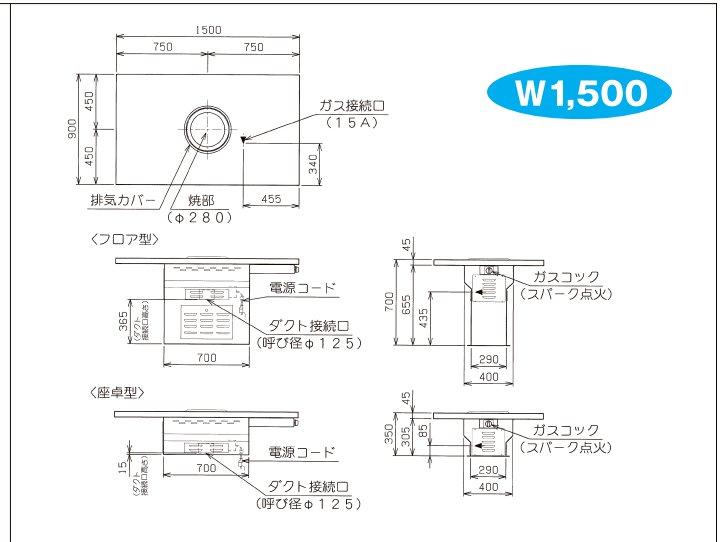
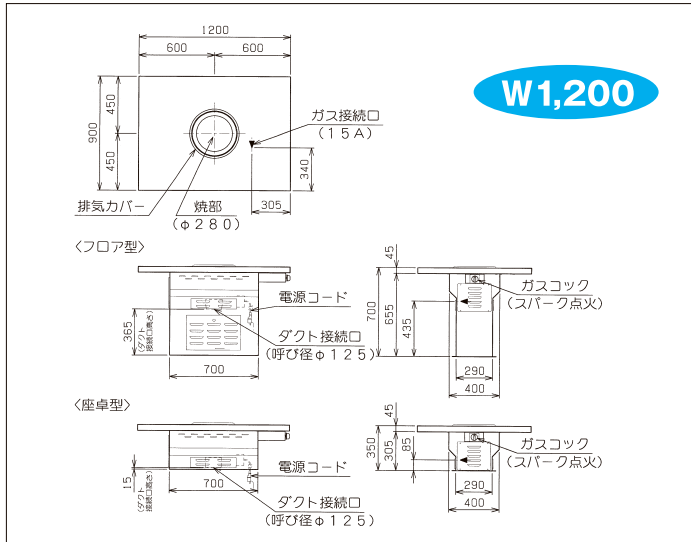
※型式末尾の□は天板柄 K=マール・黒、N=石目・グレー、R=木目・赤、W=木目・茶を表わします。※型式末尾の◇は天板小口形状 No.1~No.5を表わします。詳しくは8pをご参照ください。

■納期はお問い合わせください。

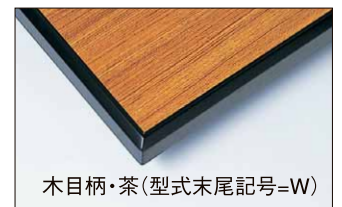
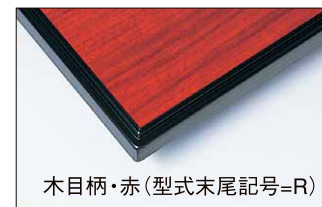
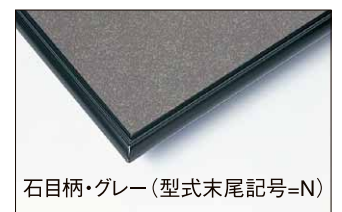
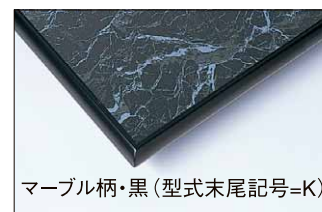
# テーブルバリエーション

## ■図面

※七輪炭火焼タイプはお問い合わせください。

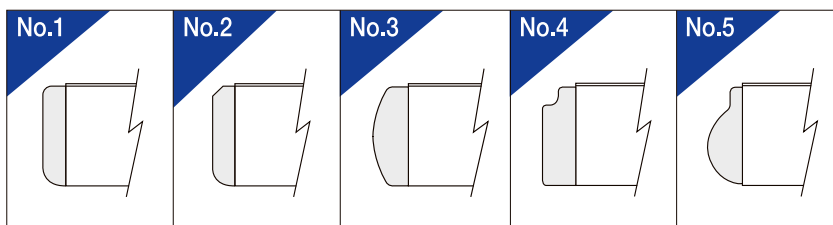


## ■天板トップ柄バリエーション(材質:高圧メラミン)



※掲載写真の色調は印刷物につき、一部、実物とは異なる場合があります。

## ■天板小口(側面)形状バリエーション(材質:MDF)



## 天板は特注オーダー可能 !!

天板トップ柄は、掲載のタイプ以外にお客様のご要望に応じて製作いたします。  
また、丸形テーブルとすることも可能です。  
詳しくはお問い合わせください。  
(ご要望に添いかねる場合もございます。予めご了承ください。)

# 『煙』が高い集客効果を発揮!

一般焼肉店

高級焼肉店

居酒屋



## しちりんフード 固定式

効率良い排煙で店内はクリーン。



アルミ

●SJ-1  
φ522×H689 (mm)  
税抜標準価格 **58,000円**  
(油受け付き)



アルミ

●SJ-1L  
φ522×H689 (mm)  
税抜標準価格 **74,000円**  
(油受け、照明付き)



アルミ

●SJ-1G  
φ522×H689 (mm)  
税抜標準価格 **89,000円**  
(グラスフィルター、照明付き)

※オプションでグラスフィルターもご用意しておりますので、詳しくはお問い合わせください。

## しちりんフード スライド式



ホテル・居酒屋・うどん店などで、焼肉及び多目的な用途に最適です。焼物使用時はフードを下にさげて、使用しない時は、上にあげてすっきり収納できます。

●SJ-III ブロンズ塗装付  
φ495×H960~1,365 (mm)  
ストローク 405 (mm)  
税抜標準価格 **145,000円**

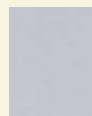
### ■基本カラーバリエーション



ブラック



ブロンズ



シルバー



レッド

※塗装は基本カラーバリエーションで各18,000円(税抜)アップとなります。  
※掲載写真の色調は印刷物につき、一部実物とは異なる場合があります。

給気風量 (1ユニットあたり)	器具静圧 (1ユニットあたり)	排気風量 (1ユニットあたり)
8.0m <sup>3</sup> /min	78.4Pa	8.0m <sup>3</sup> /min

## 珪藻土コンロ

耐熱性の高い天然素材・珪藻土製。

※焼網は別売です。

手彫り



●SK-10  
(大) □250×H220 (mm) 税抜標準価格 **14,400円**  
(小) □210×H180 (mm) 税抜標準価格 **12,400円**

手彫り



●SK-14  
W363×D210×H160 (mm) 税抜標準価格 **18,000円**

手彫り

持手  
リング付



●SK-17  
φ270×H190 (mm) 税抜標準価格 **12,500円**

網止め  
リング付



●KT-77 網止めリング付  
φ300×H143 (mm) 税抜標準価格 **7,900円**

持手  
リング付



●KT-12  
W275×H160 (mm) 税抜標準価格 **5,500円**

持手  
リング付



●KT-13  
W275×H160 (mm) 税抜標準価格 **5,000円**

## 炭グッズ

面倒な炭火の扱いが簡単に。



●火おこしファン  
W180×D180×H180 (mm)  
税抜標準価格  
45,000円



●火種コンロ  
φ350×H430 (mm)  
税抜標準価格  
30,000円



●火消しつぼ  
φ350×H420 (mm)  
税抜標準価格  
27,000円



●火おこしコンロ(大)  
W855×D350×H410 (mm)  
税抜標準価格  
120,000円



●火おこしコンロ(小)  
W460×D350×H410 (mm)  
税抜標準価格  
70,000円

## 関連製品

スピーディでクリーンなサービスがお客様によろこばれます。(全タイプ共通)

### 焼き網ロストラック

一度に大量に運びます。



●RF-305  
税抜標準価格  
35,000円



●RF-310II  
税抜標準価格  
47,000円



●RF-310  
税抜標準価格  
42,000円

### ロストルクリーナー

### 洗剤



超高压水流  
噴射式

●WRC-350MB  
税抜標準価格  
2,246,000円



回転  
ドラム式

●GRC-55C  
税抜標準価格  
726,000円



●SC-ST2C (20×6本入り)  
税抜標準価格  
17,800円

## 工事のポイント

- ① **ダクト工事** ダクト施工は、店舗の規模やロースターの設置台数などにより異なりますが静圧・風量のバランスを考慮する必要があります。
- ② **ガス工事** ロースターの設置位置を確認の上、扱いやすい位置にガス元栓を設置してください。
- ③ **電気工事** ダクト設計時に、送風機設備を考慮の上、余裕のある電気設備をしてください。
- ④ **空調設備工事** 店内の換気や吸気を考慮した空調施工をしてください。

## 周辺機器もすべてマルゼンで揃えます。

マルゼンは業務用厨房機器の総合メーカー。熱機器をはじめ炊飯機器、洗浄、消毒、保管機器から冷機器まで何でも揃います。是非お任せください。

 <p>●ガステーブルコンロ M-825C 税抜標準価格 86,000円</p>	 <p>●エコタイプ食器洗浄機 MDRTB6E 税抜標準価格 1,010,000円</p>	 <p>●シンク BS2-126 税抜標準価格 92,900円</p>	 <p>●調理台 BH-126 税抜標準価格 94,000円</p>	 <p>●ミートスライサー NF-280 税抜標準価格 1,100,000円</p>
 <p>●ワイヤーシェルフ NM1220-PH1590-4 税抜標準価格 64,160円</p>	 <p>●オールマイティカート ASC11T-M610SB 税抜標準価格 52,960円</p>	 <p>●包丁まな板殺菌庫 MCF-085B 税抜標準価格 390,000円</p>	 <p>●冷凍冷蔵庫 SRR-K1281CS 税抜標準価格 1,237,000円</p>	 <p>●製氷機 SIM-S4500B 税抜標準価格 662,000円</p>

### 安全に関するご注意

- 機器ご購入時には「取扱説明書」を必ず受け取り、ご使用前によく読んで正しくお使いください。「取扱説明書」に明記されている以外のこと、禁止されていること、また機器の目的とする用途以外での使用は絶対に行わないでください。一酸化炭素中毒や火災・やけどなどの事故や故障の原因となります。
- 機器本体に表示してあるガス種、電源（相・電圧・周波数）以外では使用しないでください。事故や故障の原因となります。
- 機器の分解・改造は絶対に行わないでください。事故や故障の原因となります。

### 設置上のご注意

- 機器の設置・移動工事およびガス、電気、蒸気、水道等の付帯設備工事は消防法、火災予防条例、「ガス機器の設置基準および実務指針」等に従い、また「取扱説明書」や「工事説明書」をよく読み、お買い上げの販売店または専門の設備業者等に依頼し、安全な場所に正しく設置してください。
- 熱機器・排気フード付排気ダクトを設置する場合は、機器本体の周囲及び上方周囲（後方・側方・上方・床面・天井）の仕上げ及び下地（仕上げの内側部分）をコンクリート、れんが、モルタルなどの不燃材料で造ってください。
- 熱機器・排気フード付排気ダクトを設置する際、機器本体の周囲及び上方周囲の仕上げ及び下地が不燃材料以外で造られている場合は、必ず機器ごとに定められた離隔距離をとって設置してください。これらを守りませんと火災の原因となります。不燃材料および設置基準等については「取扱説明書」や「工事説明書」に詳しく記載してありますので、よく読んで正しく設置してください。
- 熱機器には必ず真上に耐熱・不燃性を有する排気フード付排気ダクトを設置してください。油煙や蒸気を生じさせる機器にはグリッド除去装置付の排気フード付排気ダクトを設けてください。また機器設置室には給気口を必ず設け、排気ダクトの換気扇を必ず作動させてください。
- ガスを使用する機器の排気筒は絶対に延長しないでください。機器の性能が十分に発揮できなかったり、一酸化炭素中毒や火災・やけどなどの事故や故障の原因となります。
- 電気を使用する機器は、電源は正しく配線された専用のコンセントまたはブレーカーを単独でお使いください。また万一の感電防止のためにアース（第3種設置工事）を必ず取り付けてお使いください。
- 空調など風の流れによっては性能が十分に発揮できなかったり、炎が消えたり、また風におおられて周囲のものが過熱され、火災などの事故の原因となります。風の影響を直接受けないように設置してください。

### 使用上のご注意

- 熱機器をご使用の際は必ず換気扇を回すなど換気を十分に行ってください。換気が不十分な場合、不完全燃焼により一酸化炭素中毒など事故の原因となります。
- ご使用中は危険ですので機器のそばを離れないでください。機器のそばを離れる場合やご使用にならない場合は必ず消火してガスの元栓を閉じ、電源スイッチをお切りください。
- 機器本体周囲、汁・油受け、水皿等に脂やゴミがたまりすぎると燃えて火災の原因となる恐れがあります。お手入れをこまめに行ってください。
- ご使用中およびご使用直後は機器本体とその周辺が熱くなりますので、操作部以外は触らないでください。また排気口に手や顔などを近づけないでください。やけどの恐れがあります。
- 機器本体に水をかけたり、丸洗いはしないでください。機器が故障する原因になります。
- 地震、火災、ガス漏れ等緊急の場合はあわてずに使用を中止し、ガスの元栓を閉じるなど適切な処置をとってください。
- 機器の上や周囲には、スプレー、ガソリン、ベンジン等の可燃物や引火性のものは置かないで（近づけないで）ください。燃えて火災になる恐れがあります。
- 心臓用ペースメーカー等の医療用電子機器をお使いの方が電磁機器をご使用される場合は専門医師とよくご相談の上、お使いください。
- ここに掲載しております製品は業務用です。家庭用としてご使用になる場合は、必ずお買い上げの販売店または専門の設備業者とよくご相談の上、定められた設置基準に従い正しく設置してください。

- このカタログに掲載している商品については、品質向上の為予告なしに外観、仕様を一部変更することがあります。
- 価格は改訂している場合がありますので、最寄の支社・支店・営業所までお問い合わせください。

この紙面に掲載の全商品の価格には消費税は含まれておりません。ご購入時別途申し受けます。

搬入・据付および旧型の引上  
廃棄費用は別途となります。

## 業務用総合厨房機器メーカー



# 株式会社 マルゼン

東 証 2 部 上 場

●ホームページ <http://www.maruzen-kitchen.co.jp/>  
 営業開発・官需・札幌・旭川・北見・帯広・苫小牧・函館・東北・青森・八戸・盛岡・秋田・古川  
 山形・郡山・会津・新潟・長岡・長野・松本・宇都宮・小山・群馬・水戸・つくば・首都圏ルート  
 東京・首都圏サービス・渋谷・新宿・品川・池袋・江東・足立・吉祥寺・立川・大宮・さいたま・熊谷  
 千葉・船橋・木更津・横浜・相模原・小田原・静岡・三島・山梨・名古屋・豊橋・浜松・岐阜・三重  
 金沢・富山・福井・大阪・豊中・東大阪・堺・京都・滋賀・奈良・和歌山・神戸・姫路・広島・福山  
 岡山・島根・鳥取・山口・松山・高松・徳島・高知・福岡・北九州・久留米・佐賀・長崎・熊本・大分  
 宮崎・延岡・都城・鹿児島・沖縄・石垣・台湾・タイ 工場/九州・東北・首都圏

業務用