

抜群の熱効率で立ち上りが早い！ 厨房のコストを削減し環境を改善。

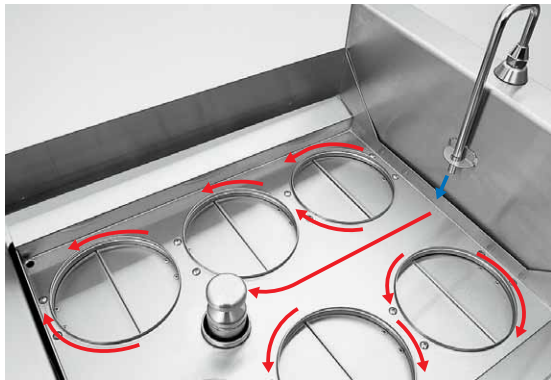


電気式なのにパワフル、電気式だからクリーン！

コスト削減と環境改善に威力を発揮する

「蒸気熱還元カゴ受け」 **特許取得済** **MREY(K)シリーズ**

カゴ受け部分に給水を巡らせて蒸気熱で熱交換する、蒸気熱還元カゴ受け機構を搭載しました。このマルゼン独自の機構は、蒸気の持つ熱エネルギーを給水の加熱エネルギーに還元し、差し湯として利用します。これによりラーメン釜6カゴタイプなら0.4号相当の熱交換が可能となり*、ランニングコスト削減に貢献します。同時に、熱交換に利用された蒸気はカゴ受け内部で湯滴となって槽に戻るため、余分な蒸気が外に出ず、厨房環境の改善にも効果的。もちろん給湯接続も可能です。（*0.4号＝毎分400ccを25℃昇温させる能力）

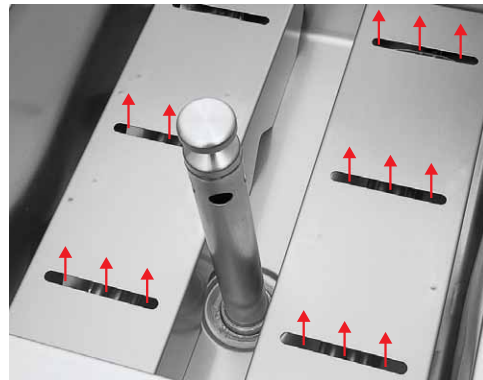


給水された水はカゴ受け部分を矢印のように巡り、下からの蒸気熱によって加熱され、差し湯として利用します。

勢い良く麺が踊る！だから旨い

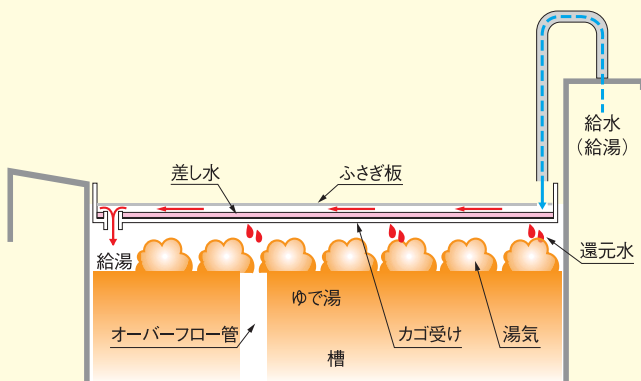
「沸騰強化板穴形状」 **MREY(K)シリーズ**

ゆでカゴの中で麺を勢い良く踊らせることを可能にした、マルゼン独自の沸騰強化板。沸騰するお湯の泡が吹き出す穴を長穴形状とし、さらに穴位置をゆでカゴの中心からずらしました（オフセット）。これによりカゴ内の対流をうながし、麺を踊らせてほぐします。麺への加熱が十分に行きわたり、美味しくゆであげます。

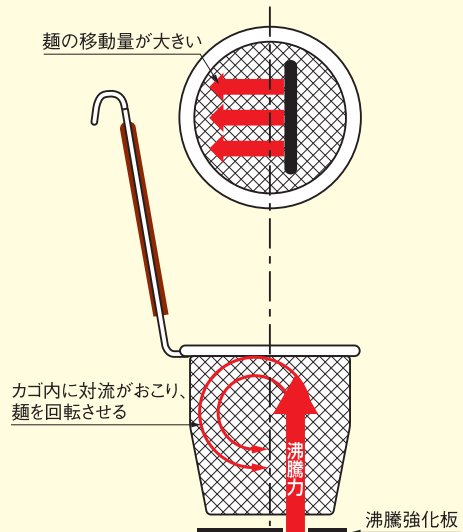


写真のスリット状の穴が泡吹き出し口。

■蒸気熱還元カゴ受けの仕組み



■麺の対流の仕組み



**高熱効率だから早い、旨い！
しかもコストを抑えます。**

MREY(K)シリーズ MREFシリーズ
MREPシリーズ MREUシリーズ

ゆで槽内に直接シーズヒーターを配置し、高熱効率を実現しました。沸騰までの立ち上がりが早く、一気にゆで上げるので麺の旨さを損なわず、しかもランニングコストを抑えます。

省エネと使いやすさを両立した「調理/保温切替機構」

MREY(K)シリーズ MREFシリーズ
MREPシリーズ MREUシリーズ

調理と保温の火力切り換えはワンタッチでOK。アイドルタイムには湯温95℃で保温するので省エネに貢献するとともに、調理切り換えですぐに沸騰可能です。



切替ボタンを押せばランプが
ついて調理/保温をお知らせ。

**安全で操作しやすい
「給水コック」**

MREY(K)シリーズ MREFシリーズ
MREPシリーズ MREUシリーズ

全機種とも給水口つきで給水コックの操作は前面パネルで行えます。熱い槽の上に手をかざして蒸気等でやけどをするおそれもありません。開閉がスムーズでデザイン性に優れたコックを採用しています。

清掃性に優れた衛生的な槽材質と「槽内コーナーR加工」

MREY(K)シリーズ MREFシリーズ
MREPシリーズ MREUシリーズ

槽には耐久性に優れ衛生的なSUS304ステンレスを採用しました。また、全機種とも槽内のコーナー部にR加工を施しましたので、清掃がしやすく衛生的です。前・横カマチには傾斜をつけ、跳ねた湯を自然に槽に戻します。(スパゲティ釜はSUS316L)

**排水作業時の火傷を未然に防ぐ
「熱湯飛散防止オーバーフロー管」**

MREY(K)シリーズ
MREF-LT

一般的に、槽の排水の際にオーバーフロー栓を引き抜くと、熱湯がオーバーフロー管の上部穴から噴き出し、作業する方に火傷のおそれがありました。これを防ぐためオーバーフロー栓末端部分の形状に工夫をこらすことで熱湯の噴出を抑えました。(MREY(K)シリーズとMREF-L045T、L055Tに搭載)

**規格製品の前面扉は左開きです。
右開き仕様はオーダーとなります。** (卓上型を除く)

※価格については
お問い合わせください。

MREYシリーズ MREFシリーズ
MREPシリーズ MREUシリーズ

**自動開閉で熱効率も安全性もアップ！
「ゆげシャッター」**

MREY(K)シリーズ

ゆでカゴを使用していないときはゆげシャッターが自動的に閉状態になるので、熱が発散せずに熱効率が高まり、沸騰時間の短縮、省エネに効果的です。しかも熱湯のはね返りがなく安全です。



ゆでカゴを押し込むだけで操作は簡単。

熱湯が跳ねないから安全で清潔な「湯跳ねガード」

MREY(K)シリーズ MREFシリーズ
MREPシリーズ MREUシリーズ

サイドガードを全機種に装備し、さらにMREY(K)シリーズには前跳ねガードも装備しました。跳ねた熱湯で火傷をしたり、こぼれて床が濡れることもなくなります。清掃時の取り外し・取り付けも工具なしで簡単に行えます。



湯跳ねガードは使い勝手に合わせて取り外し・取り付けが自在。(左写真は右サイドガード取り外し状態。右写真は右サイドガードと前跳ねガード取り外し状態)

モデルチェンジ

MREY-L

**調理したいゆでカゴのリフトキャップを押すと
自動でリフトダウン！ゆで上がりと同時に
リフトアップする「オートリフト機構」**

リフトキャップを押すとゆでカゴがリフトダウン。設定時間になるとブザーでお知らせするとともに自動でリフトアップします。ゆで具合の確認が不要で誰でも最適にゆでられ、省力化だけでなくピーク時にも威力を発揮します。タイマーは簡単操作のタッチパネル式。個別に1秒単位で設定が可能です。調理中にリフトキャップを押せば、調理を途中で解除してリフトアップします。またゆでカゴはタッチパネルのゆでカゴ選択スイッチでもリフトダウン/アップ可能です。

(MREY-L04Wはゆでカゴ選択スイッチのみでの操作となります)



リフトキャップを押すとリフトダウン

タッチパネル

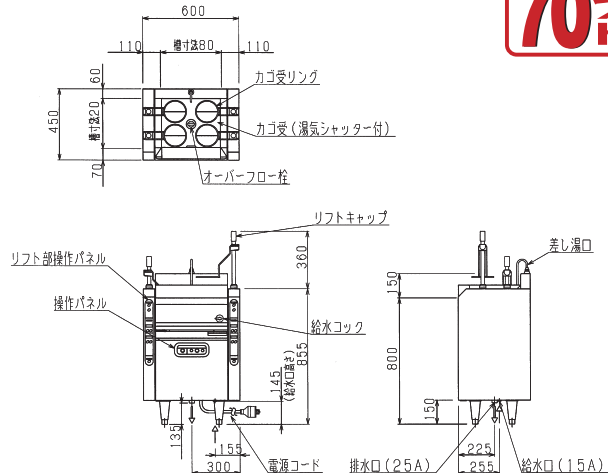
MREY-L04

税抜標準価格
880,000円



モデルチェンジ

調理能力
70食
/h



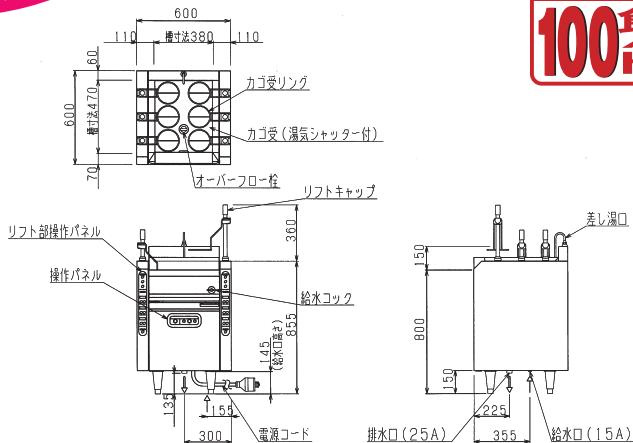
MREY-L06

税抜標準価格
1,059,000円



モデルチェンジ

調理能力
100食
/h



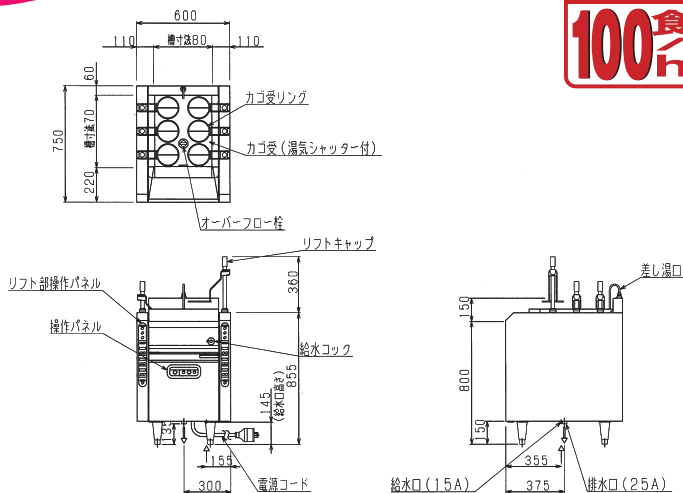
MREY-L06D

税抜標準価格
1,089,000円



モデルチェンジ

調理能力
100食
/h



MREY-L03L

税抜標準価格
643,000円

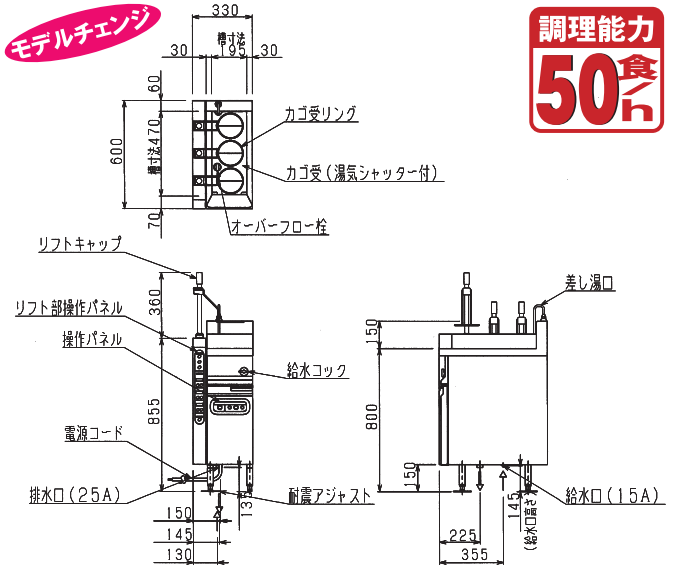
リフト装置
左タイプ

- ピーク時のプラス3テボの余裕に
- 限られたスペースでの麺メニューの導入に

リフト装置右タイプもございます。



モデルチェンジ



調理能力
50食/時

2カゴ同時にリフトアップ! 背面リフトタイプ

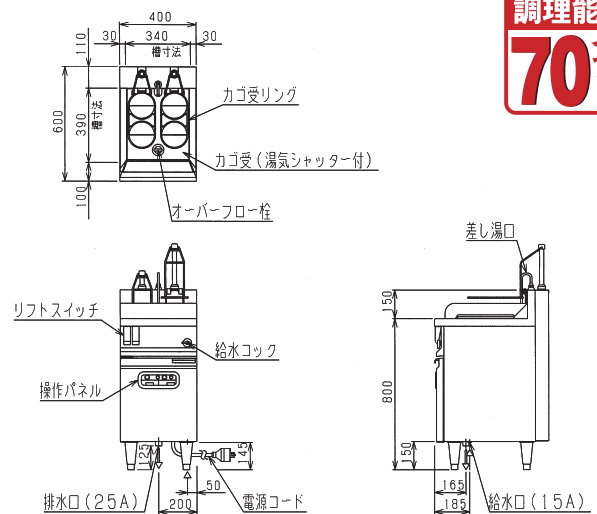
オートリフト機構を本体の背面に搭載しました。間口を取らず省スペースで、導入しやすいコストパフォーマンスに優れたモデルです。

MREY-L04W

税抜標準価格
680,000円



コントロールパネル



調理能力
70食/時

電気自動ゆで麺機 仕様表

型式	外形寸法 (mm)				カゴ数	槽容量 (ℓ)	電源 (50/60Hz)	消費電力 (kW)	必要手元開閉器容量	電源コード 2m	給水接続 (給湯接続)	排水接続	安全装置	付属品	重量 (kg)
	間口	奥行	高さ	バック											
MREY-L04	600	450	800	150	4	28	3φ 200V	6.5	30A	接地3P 30A引掛プラグ付	15A	25A	空焚き防止装置 (ハイリミット)	ゆでめんカゴ サイドガード* 前跳ねガード	73
MREY-L06	600	600	800	150	6	40	3φ 200V	9.1	30A	接地3P 30A引掛プラグ付	15A	25A			85
☆MREY-L06D	600	750	800	150	6	40	3φ 200V	9.1	30A	接地3P 30A引掛プラグ付	15A	25A			100
☆MREY-L03L(R)	330	600	800	150	3	20	3φ 200V	4.6	15A	2mm ² -4芯 直結	15A	25A			57
☆MREY-L04W	400	600	800	150	4	28	3φ 200V	6.5	30A	接地3P 30A引掛プラグ付	15A	25A			56

*印の機種は納期は受注後約2週間です。●型式末尾のL(R)は、Lが本体左側リフト装着、Rが本体右側リフト装着となります。

※MREY-L03L(R)は水跳ねガード付カゴ受のため、サイドガードは付属しません。