

# めん本来の旨さを

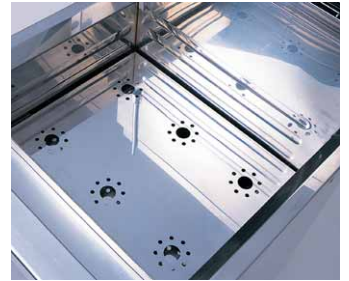
冷凍めんは解凍からゆで上げまでを



## パワフル

立ち上がりが早く  
連続投入もOK!

マルゼン独自のホールヒートパイプを採用した特殊循環加熱方式の採用で、沸騰力はバツグン。冷凍めんの連続投入でも湯温が下がらず一気にゆで上げます。



●槽内沸騰強化板

## スピーディ

大小の泡が冷凍めんを  
素早くほぐす

沸騰強化板に開けられた大きさの異なる穴から、湯の中でめんを効果的に踊らせるように大小の泡が効率的に発生し、冷凍めんを素早くほぐします。

### 独自のホールヒートパイプ採用!

<特殊循環加熱方式>により、エネルギーをムダなく効率的に吸収します。



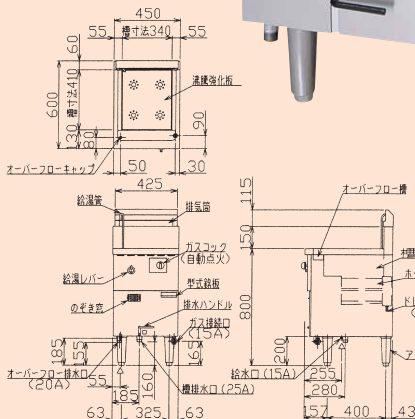
## 経済的

驚異の熱効率  
65パーセント達成!

上下2段配置のホールヒートパイプは強い沸騰力と同時に、熱効率65%を実現。しかも排気熱利用給湯装置付なので、湯温を下げることなくアクやヌメリをオーバーフローさせて取り除くことができます。

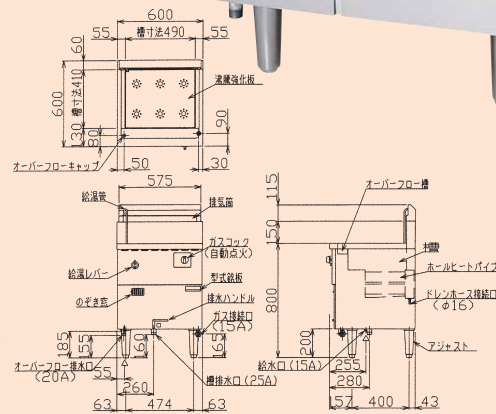
能力  
**192**  
食/h  
(冷凍うどん)

**MRF-046C**  
税抜標準価格  
350,000円



能力  
**288**  
食/h  
(冷凍うどん)

**MRF-066C**  
税抜標準価格  
480,000円



ゆで能力は、麺の種類や状態、ゆで時間などによって変わります。

# 引き出す驚異の沸騰力。

短時間で一気に調理するのがコツ！



## ムダなし 火力半開でムダなく湯温をキープ

強火 / 弱火の切替を可能にした半開ポジション付ガスコック採用。アイドルタイムは半開ポジション、忙しくなったら全開と、省エネと使いやすさに配慮しました。(半開ポジションでは湯温は約 95 ~ 100℃に保たれます)



●半開ポジション付ガスコック

## 使いやすい かがまず使える操作位置

ガスコック、給水コックは操作性を重視して、本体手前上部に配置。さらにオーバーフローを手前に設け、いっそう使いやすくなりました。



●槽内

## 堅牢 ハードな使用に 応える信頼の品質

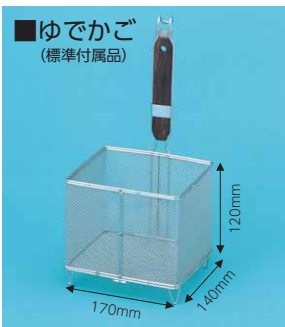
錆に強く耐久性の高い SUS304 製のゆで槽は、四方に補強リブを設けてあります。

■オプション  
「サイドガード」で熱湯が飛び散らず安全。  
税抜標準価格  
**5,000円**



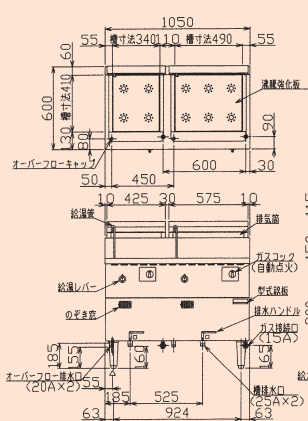
(左右2枚1組)

写真はサイドガードを MRF-066C にセットしたものです。



■ゆでかご (標準付属品)

能力  
**480**  
食/h  
(冷凍うどん)



MRF-106C (2槽式)

税抜標準価格  
**730,000円**



### 仕様表

型式	外形寸法 (mm)				槽の数	カゴの数	槽の水量 (ℓ)	ガス消費量		ガス接続口	給水口	排水口	重量 (kg)
	間口	奥行	高さ	バックガード高さ				都市ガス	LPガス				
MRF-046C	450	600	800	150	1	4	33	14.5kW (12,500kcal/h)	14.5kW (1.04kg/h)	15A	15A×1	25A・20A	55
MRF-066C	600	600	800	150	1	6	46	23.3kW (20,000kcal/h)	23.3kW (1.67kg/h)	15A	15A×1	25A・20A	71
MRF-106C	1,050	600	800	150	2	4+6	33+46	37.8kW (32,500kcal/h)	37.8kW (2.71kg/h)	15A×2	15A×1	25A×2 20A×2	116

■自動点火、立ち消え安全装置付。

この紙面に掲載の全商品の価格には消費税は含まれておりません。ご購入時別途申し受けます。





# 「生めん用麺釜」でメニューが広がる!

冷凍麺釜の高機能はそのままに生めんを美味しくゆで上げます。  
しかも省エネ効果をアップするゆげシャッター付!

MRF-046RC

税抜標準価格 350,000円

MRF-066RC

税抜標準価格 480,000円

MRF-106RC (2槽式)

税抜標準価格 730,000円



●ゆでカゴを押し込むだけのゆげシャッター

- 生めん用の丸カゴ、丸カゴ受けを予めセットしたタイプです。冷凍麺釜の機能はそのままに、生めんをおいしく、しかもスピーディにゆで上げます。
- 省エネ効果をアップするゆげシャッター付。麺カゴを使用していないときは、ゆげシャッターが自動的に閉状態になり、いっそう熱効率を高め、沸騰時間を大幅に短縮します。さらに、湯がねを防止し安全です。
- ラーメンをはじめとして、うどん、そばなど幅広くご利用いただけます。

※「生めん用麺釜」の仕様は、冷凍麺釜と同一です。

■オプション  
「サイドガード」で熱湯が飛び散らず安全。  
税抜標準価格  
**5,000円**

(左右2枚1組)

## 安全に関するご注意

- 機器ご購入時には「取扱説明書」を必ず受け取り、ご使用前によく読んで正しくお使いください。「取扱説明書」に明記されている以外のこと、禁止されていること、また機器の目的とする用途以外での使用は絶対に行わないでください。一酸化炭素中毒や火災・やけどなどの事故や故障の原因となります。
- 機器本体に表示してあるガス種、電圧(相・電圧・周波数)以外では使用しないでください。事故や故障の原因となります。
- 機器の分解・改造は絶対に行わないでください。事故や故障の原因となります。

## 設置上のご注意

- 機器の設置・移動工事およびガス、電気、蒸気、水道等の付帯設備工事は消防法、火災予防条例、「ガス機器の設置基準および実務指針」等に従い、また「取扱説明書」や「工事説明書」をよく読み、お買い上げの販売店または専門の設備業者に依頼し、安全な場所に正しく設置してください。
- 熱機器：排気フード付排気ダクトを設置する場所は、機器本体の周囲及び上方周囲(後方・側方・上方・床面・天井)の仕上げ及び下地(仕上げの内側部分)をコンクリート、レンガ、モルタルなどの不燃材料で造ってください。
- 熱機器：排気フード付排気ダクトを設置する際、機器本体の周囲及び上方周囲の仕上げ及び下地が不燃材料以外で造られている場合は、必ず機器ごとに定められた離隔距離をとって設置してください。これらを守りませんが火災の原因となります。不燃材料および設置基準等については「取扱説明書」や「工事説明書」に詳しく記載してありますので、よく読んで正しく設置してください。
- 熱機器には必ず真上に耐熱・不燃性を有する排気フード付排気ダクトを設置してください。油煙や蒸気を発生させる機器にはグリッド除去装置付の排気フード付排気ダクトを付けてください。また機器設置室には給気口を必ず設け、排気ダクトの換気扇を必ず作動させてください。
- ガスを使用する機器の排気筒は絶対に延長しないでください。機器の性能が十分に発揮できなかつたり、一酸化炭素中毒や火災・やけどなどの事故や故障の原因となります。
- 電氣を使用する機器は、電源は正しく配線された専用のコンセントまたはブレーカーを単独でお使いください。また万一の感電防止のためにアース(第3種設置工事)を必ず取り付けしてお使いください。
- 空調など風の流れによっては性能が十分に発揮できなかつたり、炎が消えたり、また風にあおられて周囲のものが過熱され、火災などの事故の原因となります。風の影響を直接受けないように設置してください。

## 使用上のご注意

- 熱機器をご使用の際は必ず換気扇を回すなど換気を十分に行ってください。換気が不十分な場合、不完全燃焼により一酸化炭素中毒などの事故の原因となります。
- ご使用中は危険ですので機器のそばを離れないでください。機器のそばを離れる場合やご使用にならない場合は必ず消化してガスの元栓を閉じ、電源スイッチをお切りください。異常過熱によって火災の原因となる恐れがあります。
- 機器本体周囲、汁・油受け、水皿等に脂やゴミがたまりすぎると燃えて火災の原因となります。お手入れをごまめに行ってください。
- ご使用中およびご使用直後は機器本体とその周辺が熱くなりますので、操作部以外は触らないでください。また排気口に手や顔などを近づけないでください。やけどの恐れがあります。
- 機器本体に水がかけたり、丸洗いをしないでください。機器が故障する原因になります。
- 地震、火災、ガス漏れ等緊急の場合はあわてず使用を中止し、ガスの元栓を閉めるなど適切な処置をとってください。
- 機器の周りや周囲には、スプレー、ペンジン等の可燃物や引火性のものは置かないで(近づけないで)ください。燃えて火災になる恐れがあります。
- 心臓用ペースメーカー等の医療用電子機器をお使いの方が電磁機器をご使用される場合は専門医師とよくご相談の上、お使いください。
- ここに掲載しております製品は業務用です。家庭用としてご使用になる場合は、必ずお買い上げの販売店または専門の設備業者とよくご相談の上、定められた設置基準に従い正しく設置してください。

●このカタログに掲載している商品については、品質向上の為予告なしに外観、仕様を一部変更することがあります。

この誌面に掲載の全商品の価格には消費税は含まれておりません。ご購入時別途申し受けます。

搬入・据付、現場組立および旧型の引上廃棄費用は別途となります。

## 業務用総合厨房機器メーカー



# 株式会社 マルゼン

東証2部上場

●ホームページ <http://www.maruzen-kitchen.co.jp/>

営業開発・官需・札幌・釧路・旭川・北見・帯広・苫小牧・函館・東北・青森・八戸・盛岡・秋田・古川・山形・郡山・会津・新潟・長岡・長野・松本・宇都宮・小山・群馬・水戸・つくば・首都圏ルート  
 東京・首都圏サービス・渋谷・新宿・品川・池袋・江東・足立・吉祥寺・立川・大宮・さいたま・熊谷  
 千葉・船橋・木更津・横浜・相模原・小田原・静岡・三島・山梨・名古屋・豊橋・浜松・岐阜・三重  
 金沢・富山・福井・大阪・豊中・東大阪・堺・京都・滋賀・奈良・和歌山・神戸・姫路・広島・福山  
 岡山・島根・鳥取・山口・松山・高松・徳島・高知・福岡・北九州・久留米・佐賀・長崎・熊本・大分  
 宮崎・延岡・都城・鹿児島・沖縄・石垣・台湾・タイ 工場/九州・東北・首都圏

## お問い合わせ先

業務用