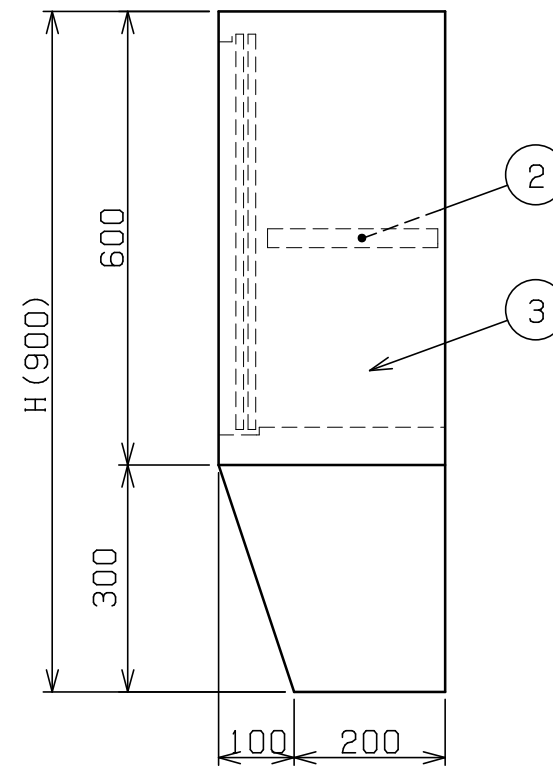
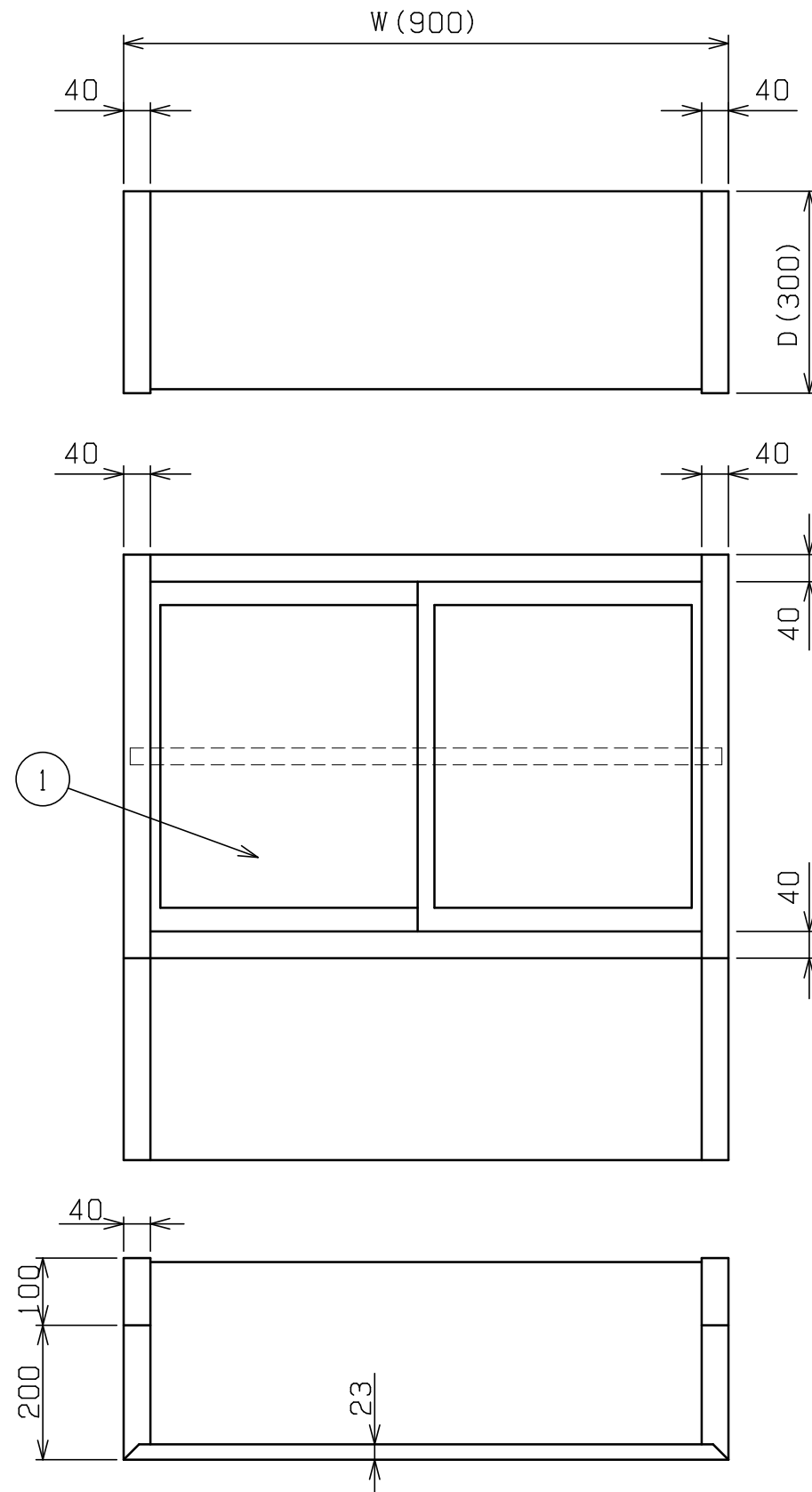


No.	品名 NAME	台数 QUANTITY	型式 MODEL	寸法 DIMENSION
	ブリームシリーズ 丼戸棚		BCSS	

型式	寸法		
	W	D	H
BCSS-0630	600	300	900
BCSS-0730	750	300	900
BCSS-0930	900	300	900



部番	品名	材質	備考
1	ガラス引違戸	ガラス	四方アルミ枠付
2	自在棚	SUS430	tO. 8 No.4仕上
3	本体	SUS430	tO. 8 No.4仕上

※本図はBCSS-0930を示す

※ 改善の為、仕様及び外観を予告なしに変更することがあります。



変更事項 ALTERATION	尺度 SCALE 1/10	日付 DATE .	図番 DRAWING No. 01477	工事名 TITLE	納品日 DATE OF DELIVERY
	検図 CHECK	設計 DESIGN	製図 DRAW	営業担当 CHARGE	承認印 APPROVED
				図面名称 DRAWING CORD ブリームシリーズ 丼戸棚	