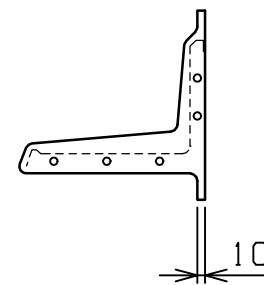
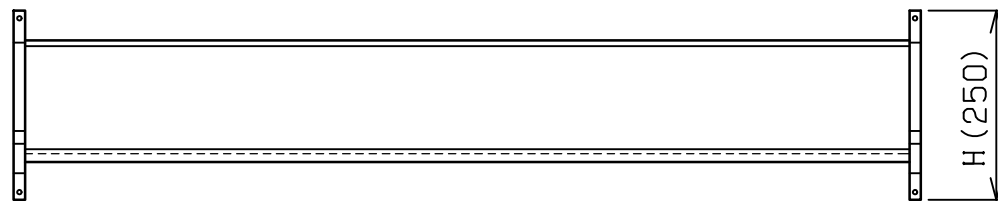
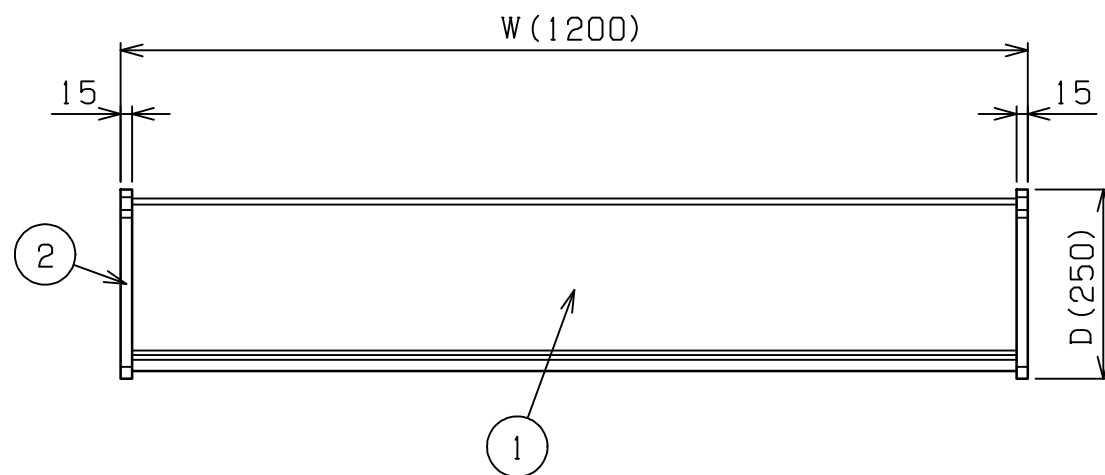


No.	品名 NAME	台数 QUANTITY	型式 MODEL ・ 寸法 MEASUR
	304プリ-ムシリーズ 平棚		BES X




型式	寸法 W	寸法 D	寸法 H
BES20X-04	450	200	250
BES20X-06	600	200	250
BES20X-07	750	200	250
BES20X-09	900	200	250
BES20X-12	1200	200	250
BES25X-09	900	250	250
BES25X-12	1200	250	250
BES25X-15	1500	250	250
BES25X-18	1800	250	250

部番	品名	材質	備考
1	棚	SUS304	t1.0 No.4仕上
2	ブラケット	ADC	

本図はBES25X-12を示す

改善の為、仕様及び外観を予告なしに変更することがあります。

 株式会社 マルゼン MARUZEN CO.,LTD.	変更事項 ALTERATION	縮尺 SCALE	日付 DATE	図番 DRAWING No.	工事名 TITLE	備考 REMARKS
		1/10	・	03316		
	検図 CHECK	設計 DESIGN	製図 DRAW	営業担当 CHARGE	図面名称 DRAWING CORD	承認印 APPROVED
					304プリ-ムシリーズ 平棚	