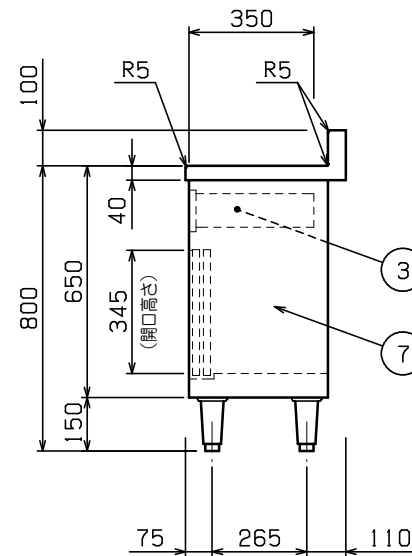
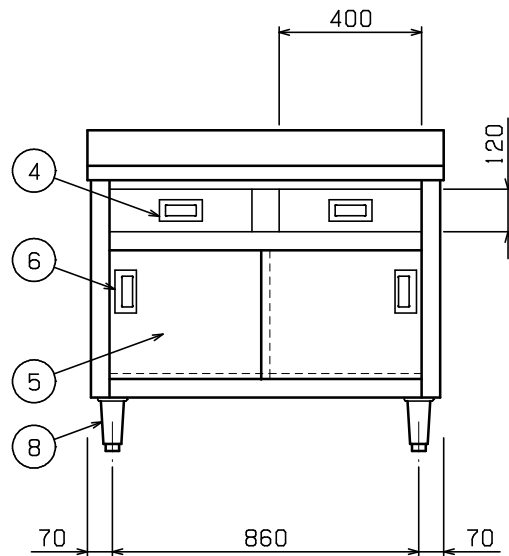
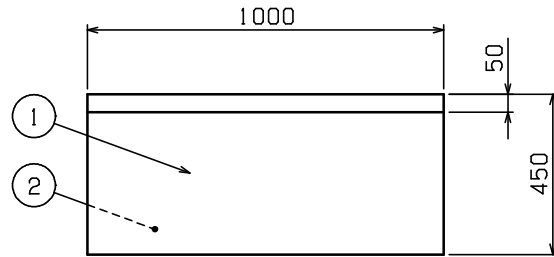


| No. | 品名 NAME | 型式 MODEL | 寸法 DIMENSION | 台数 QUANTITY |
|-----|--------------------------------|----------|--------------|-------------|
| | 430ブリームシリーズ 調理台 引出し引戸付 (バックあり) | BHD-104 | 1000×450×800 | |

| | |
|------|--------|
| 製品重量 | 33.8kg |
|------|--------|



| 部番 | 品名 | 材質 | 備考 |
|----|-------|--------|------------------------------|
| 1 | トップ | SUS430 | t 1.0 No. 4仕上 |
| 2 | トップ補強 | ボンデ | t 1.0 |
| 3 | 引出し本体 | SUS430 | t 0.8 有効寸法: W367×D318×H94 |
| 4 | 引出し取手 | SUS304 | |
| 5 | 引違戸 | SUS430 | t 0.8 No. 4仕上 |
| 6 | 引戸取手 | SUS304 | |
| 7 | 本体 | SUS430 | t 0.8 No. 4仕上 |
| 8 | アジャスト | SUS304 | 調整幅: -5~+30mm |

※ 改善の為、仕様及び外観を予告なしに変更することがあります。



JFEA 業務用厨房設備機器基準適合品

業務用総合厨房機器メーカー
 株式会社 **マルゼン**
 MARUZEN CO., LTD.

変更事項 ALTERATION

尺度 SCALE
A3: 1/15

日付 DATE

図番 DRAWING No.
09854

工事名称 TITLE

納品日 DATE OF DELIVERY

検図 CHECK

設計 DESIGN

製図 DRAW

営業担当 CHARGE

図面名称 DRAWING CORD

No.

430ブリームシリーズ 調理台 引出し引戸付 (バックあり)