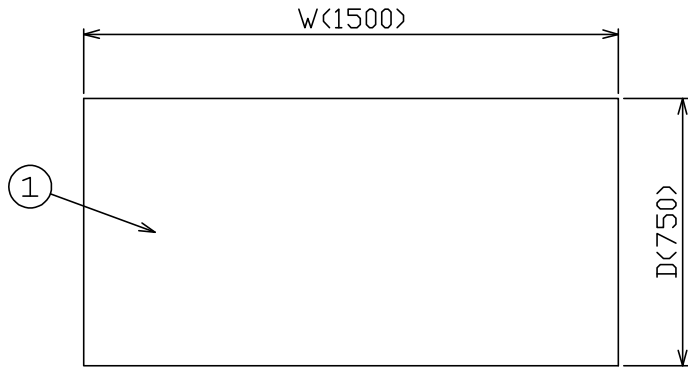
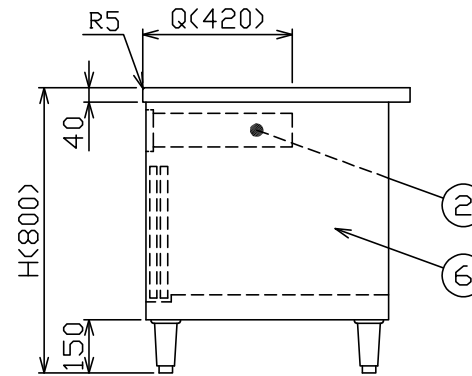
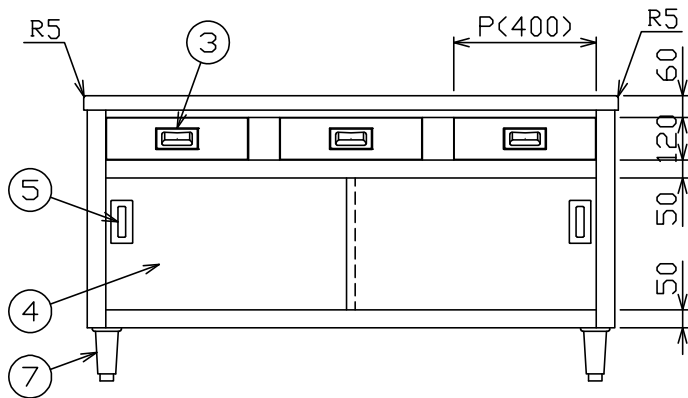


No.	品名NAME	台数QUANTITY	型式MODEL ◦ 寸法MEASUR				
	304プレミアムシリーズ 調理台 引出し引戸付 (バック無し・三面R)		BHDX-T				



型式	寸法	W	D	H	P	Q	引出し数	JFEA適合品
BHDX-096T		900	600	800	350	420	2	
BHDX-126T		1200	600	800	300	420	3	☆
BHDX-156T		1500	600	800	400	420	3	☆
BHDX-127T		1200	750	800	300	420	3	
BHDX-157T		1500	750	800	400	420	3	☆



部番	品名	材質	備考
1	トップ	SUS304	t1.5 No4仕上
2	引出し本体	SUS304	t0.8
3	引出し取手	SUS304	
4	引違戸	SUS304	t0.8 No4仕上
5	引戸取手	SUS304	
6	本体	SUS304	t0.8 No4仕上
7	アジャスト	SUS304	

※ 改善の為、仕様及び外観を予告なしに変更することがあります。

※本図はBHDX-157Tを示す



業務用総合厨房機器メーカー
 株式会社 **マルゼン**
 MARUZEN CO., LTD.

変更事項ALTERATION

縮尺SCALE

1/15

日付DATE

。

図番DRAWING No.

03300

工事名TITLE

備考REMARKS

検図CHECK

設計DESIGN

製図DRAW

営業担当CHARGE

図面名称DRAWING CORD

承認印APPROVED

304プレミアムシリーズ 調理台 引出し引戸付 (バック無し・三面R)