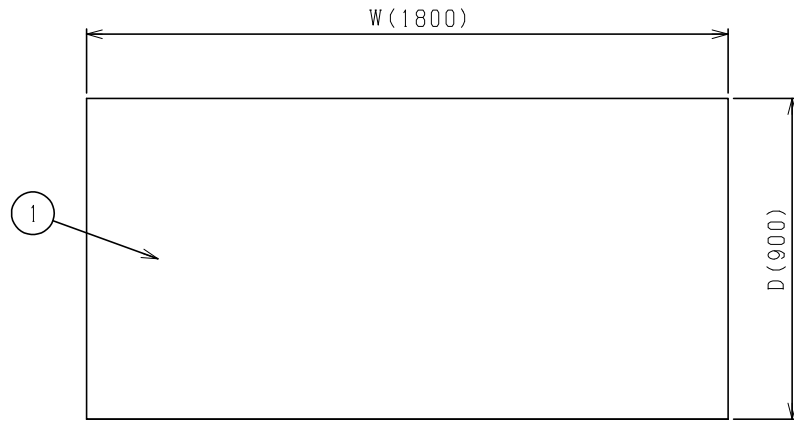
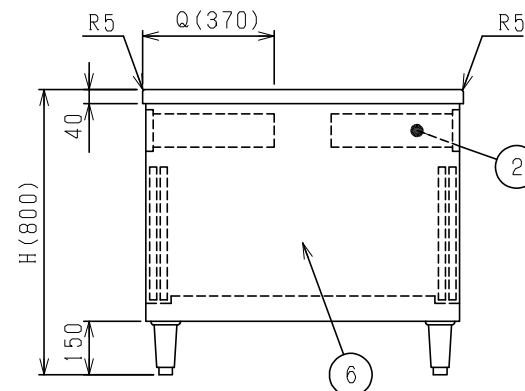
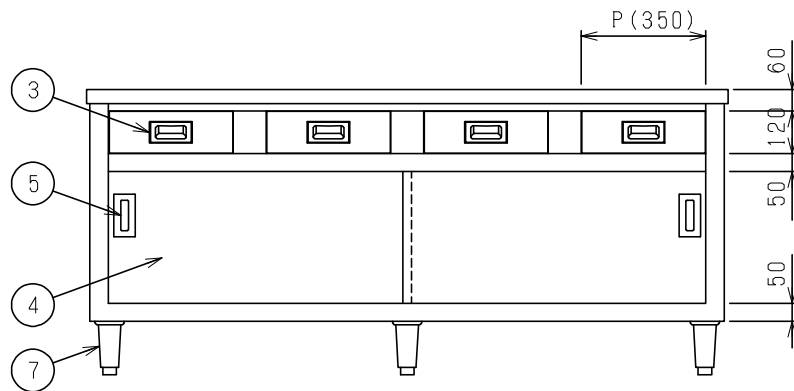


No.	品名 NAME	台数 QUANTITY	型式 MODEL	寸法 DIMENSION
	304ブリームシリーズ 調理台 引出し引戸付 (両面式)		BHDX-W	



型式	寸法	W	D	H	P	Q	引出し数	JFEA適合品
BHDX-129W		1200	900	800	300	370	6	
BHDX-159W		1500	900	800	400	370	6	☆
BHDX-189W		1800	900	800	350	370	8	☆

※W1500以下は4本脚となります。



部番	品名	材質	備考
1	トップ	SUS304	t1.5 No.4仕上
2	引出し本体	SUS304	t0.8
3	引出し取手	SUS304	
4	引違戸	SUS304	t0.8 No.4仕上
5	引戸取手	SUS304	
6	本体	SUS304	t1.0 No.4仕上
7	アジャスト	SUS304	

※本図はBHDX-189Wを示す

※ 改善の為、仕様及び外観を予告なしに変更することがあります。



業務用総合厨房機器メーカー
株式会社 **マルゼン**
MARUZEN CO., LTD.

変更事項 ALTERATION

尺度 SCALE
1/15

日付 DATE

図番 DRAWING No.
03301

工事名 TITLE

納品日 DATE OF DELIVERY

検図 CHECK

設計 DESIGN

製図 DRAW

営業担当 CHARGE

図面名称 DRAWING CORD
304ブリームシリーズ 調理台 引出し引戸付 (両面式)

承認印 APPROVED