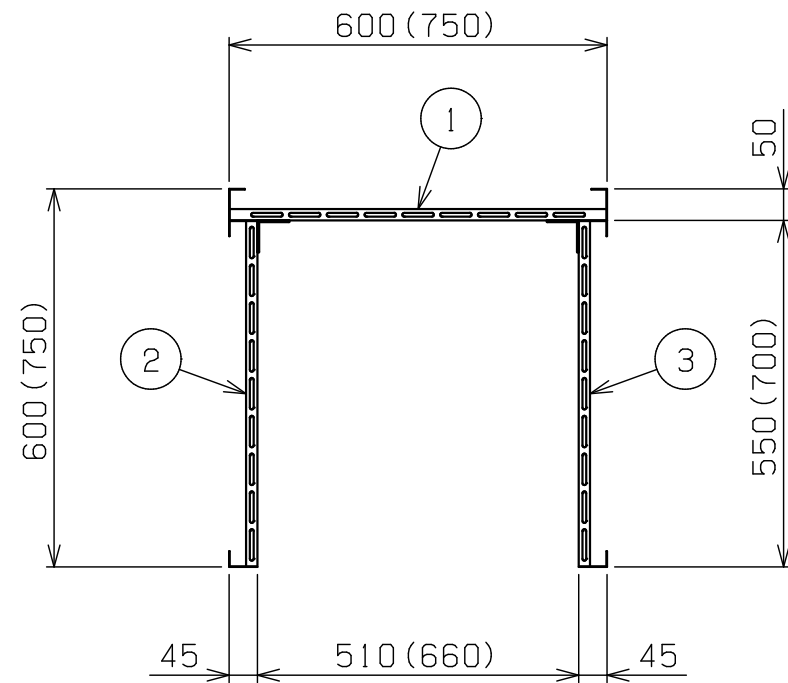


No.	品名 NAME	台数 QUANTITY	型式 MODEL	寸法 DIMENSION
	防熱板		BHG-066 (077)	

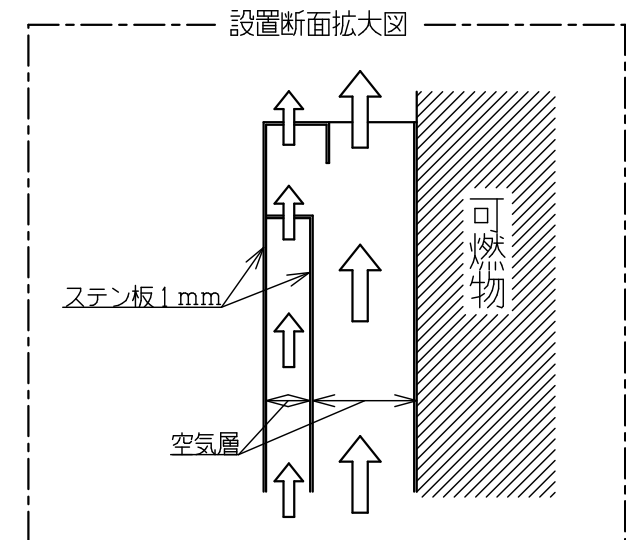
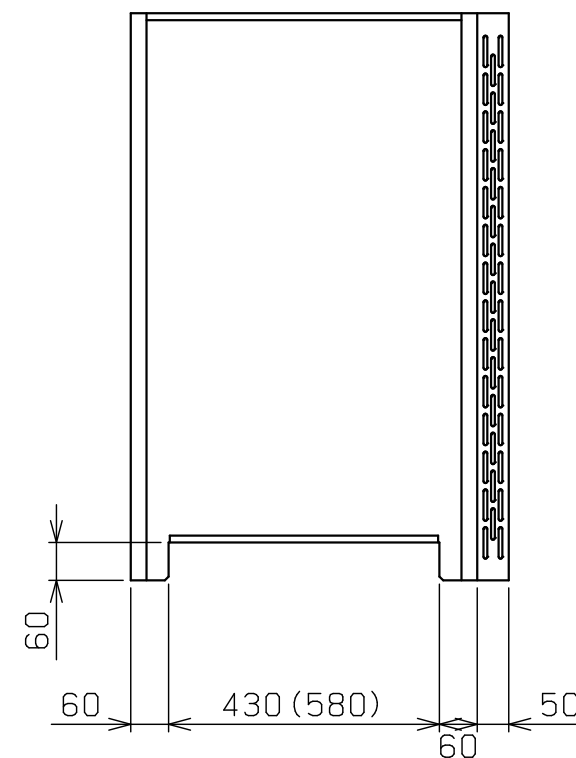
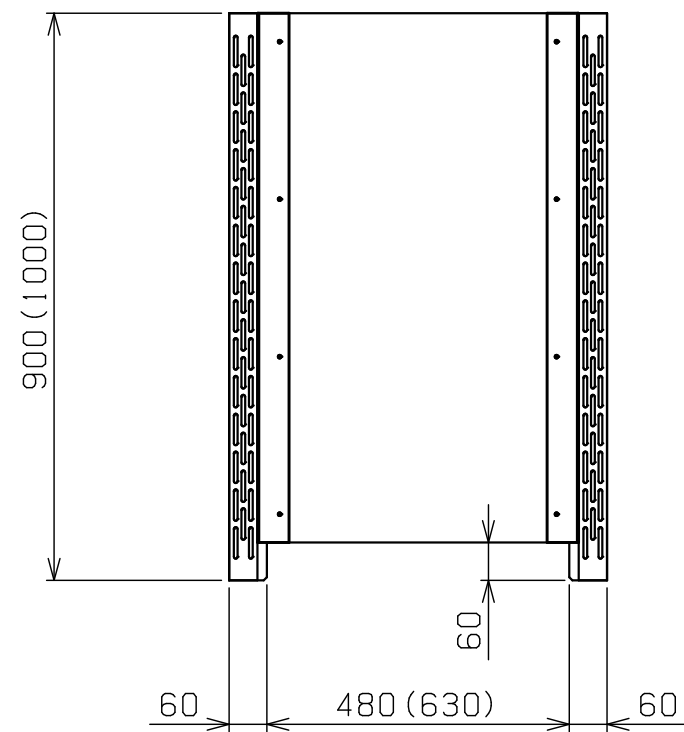


型式 \ 寸法	W	D	H
BHG-066	600	600	900
BHG-077	750	750	1000

※ ( ) 寸法はBHG-077を示す。

部番	品名	材質	備考
1	バック板	SUS430	No.4仕上
2	サイド板L	SUS430	No.4仕上
3	サイド板R	SUS430	No.4仕上

	品名	材質	数量
付属品	連結アングル (L型)	SUS430	2
	取付金具	SUS430	12
	取付用ビス	ステンレス	16



※ 改善の為、仕様及び外観を予告なしに変更することがあります。



変更事項 ALTERATION

尺度 SCALE  
1/12

日付 DATE

図番 DRAWING No.  
05052

工事名 TITLE

納品日 DATE OF DELIVERY

検図 CHECK

設計 DESIGN

製図 DRAW

営業担当 CHARGE

図面名称 DRAWING CORD

承認印 APPROVED

防熱板