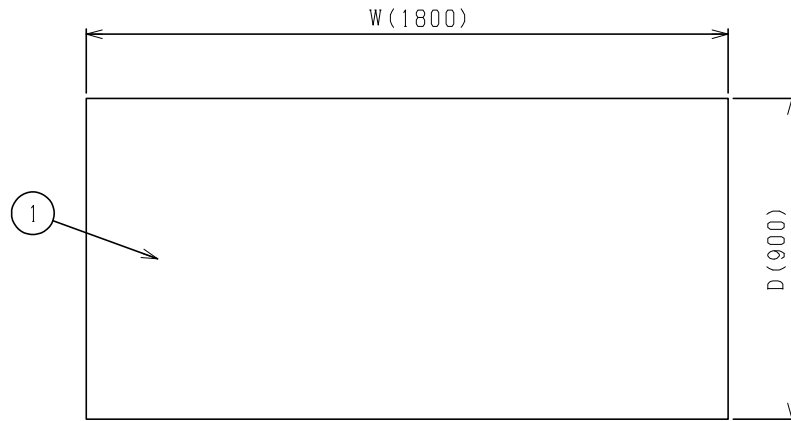
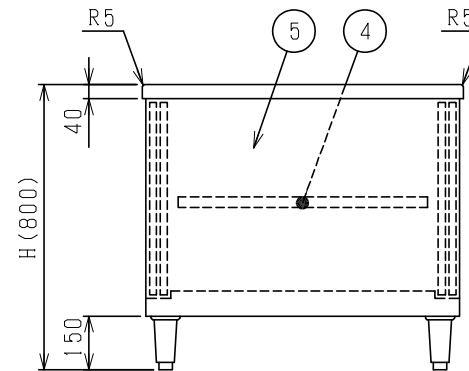
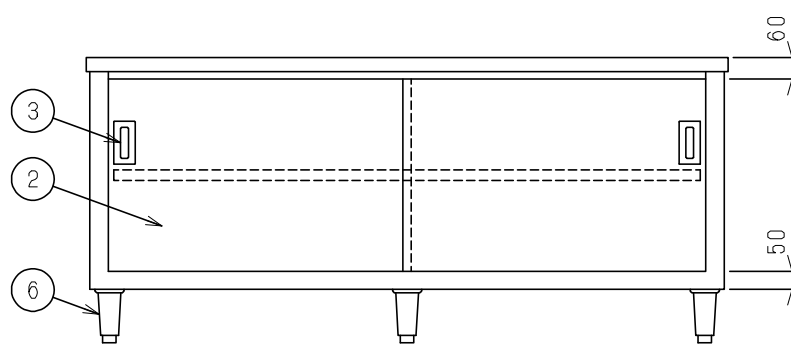


No.	品名 NAME	台数 QUANTITY	型式 MODEL	寸法 DIMENSION
	304ブリームシリーズ 調理台 引戸付 (両面式)		BHX-W	



型式	寸法 W	寸法 D	寸法 H	JFEA 適合品
BHX-157W	1500	750	800	
BHX-129W	1200	900	800	☆
BHX-159W	1500	900	800	☆
BHX-189W	1800	900	800	

※W1500以下は4本脚となります。



部番	品名	材質	備考
1	トップ	SUS304	t1.5 No.4仕上
2	引違戸	SUS304	t0.8 No.4仕上
3	引戸取手	SUS304	
4	自在棚	SUS304	t0.8 No.4仕上
5	本体	SUS304	t1.0 No.4仕上
6	アジャスト	SUS304	

※本図はBHX-189Wを示す

※ 改善の為、仕様及び外観を予告なしに変更することがあります。



変更事項 ALTERATION	尺度 SCALE 1/15	日付 DATE	図番 DRAWING No. 03297	工事名 TITLE	納品日 DATE OF DELIVERY
検図 CHECK	設計 DESIGN	製図 DRAW	営業担当 CHARGE	図面名称 DRAWING CORD 304ブリームシリーズ 調理台 引戸付(両面式)	承認印 APPROVED