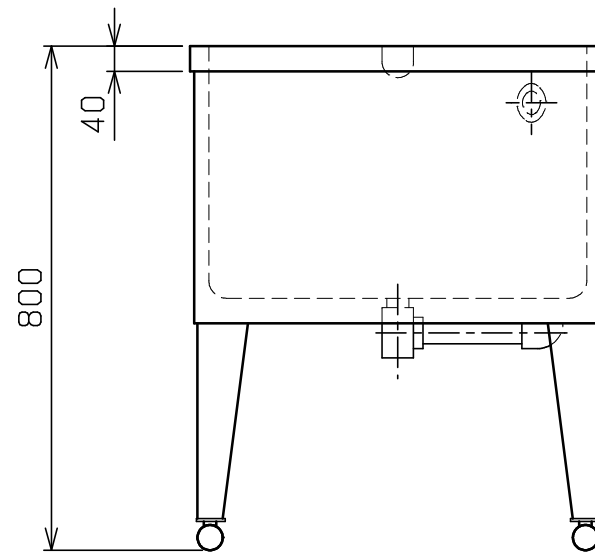
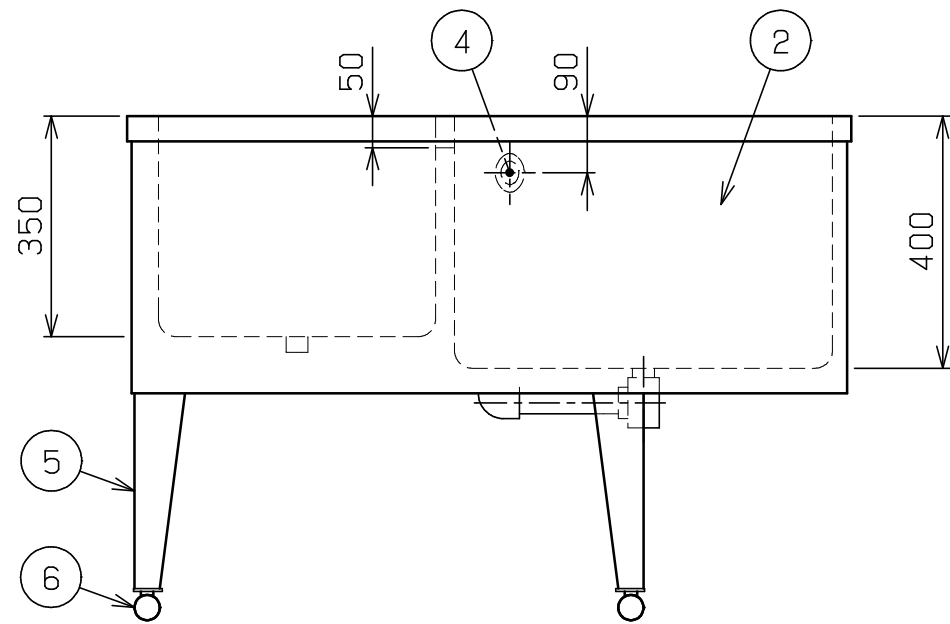
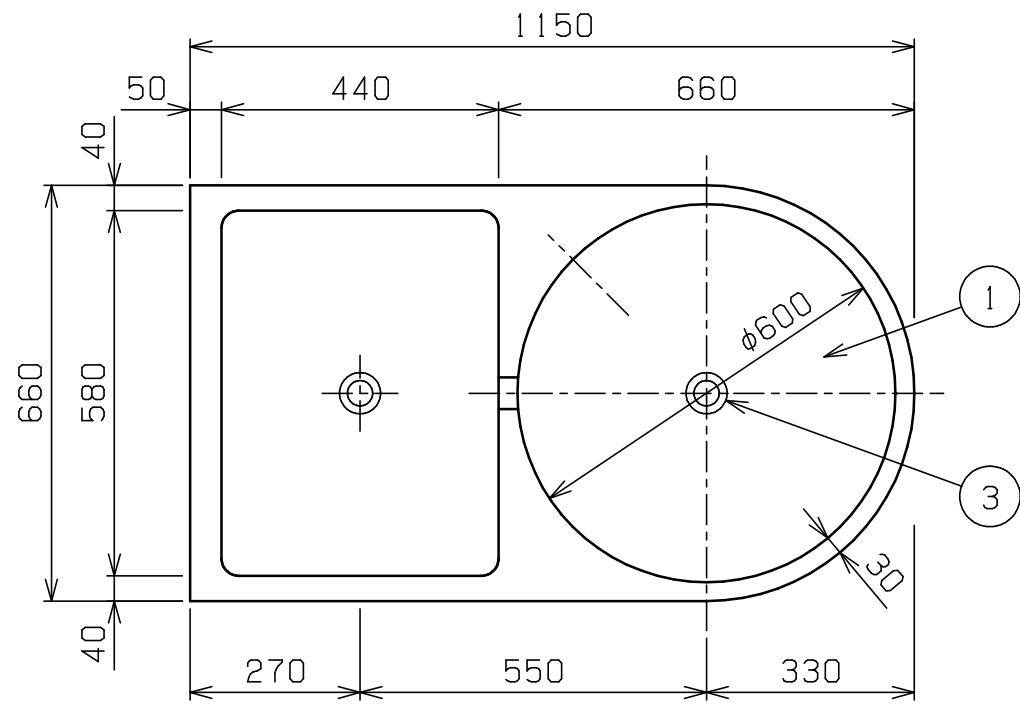


No.	品名 NAME	台数 QUANTITY	型式 MODEL	寸法 DIMENSION
	ブリームシリーズ 角丸シンク		BKS-166	



部番	品名	材質	備考
1	トップ (シンク)	SUS430	
2	化粧板	SUS430	No.4仕上
3	排水金具共栓	C3604	クロムメッキ仕上 50A
4	オーバーフロー	C3604	クロムメッキ仕上
5	脚	SUS430	
6	アジャスト	SUS430	

※ 排水ホース付 (50A 0.8m ×2)
 ※ 改善の為、仕様及び外観を予告なしに変更することがあります。



変更事項 ALTERATION

尺度 SCALE
1/12

日付 DATE
.

図番 DRAWING No.
01598

工事名 TITLE

納品日 DATE OF DELIVERY

検図 CHECK

設計 DESIGN

製図 DRAW

営業担当 CHARGE

図面名称 DRAWING CORD

承認印 APPROVED

ブリームシリーズ 角丸シンク