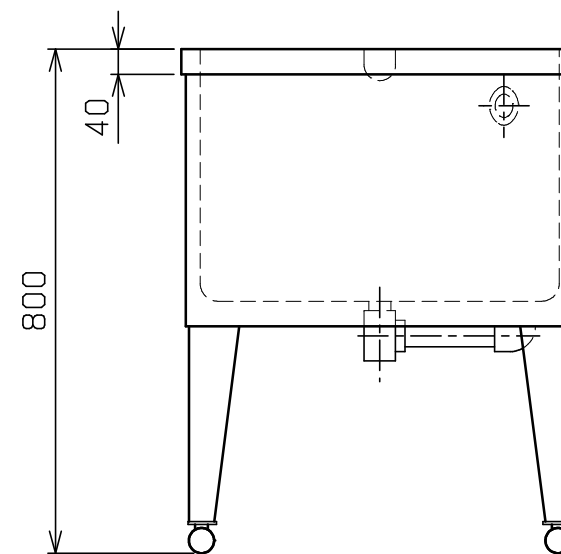
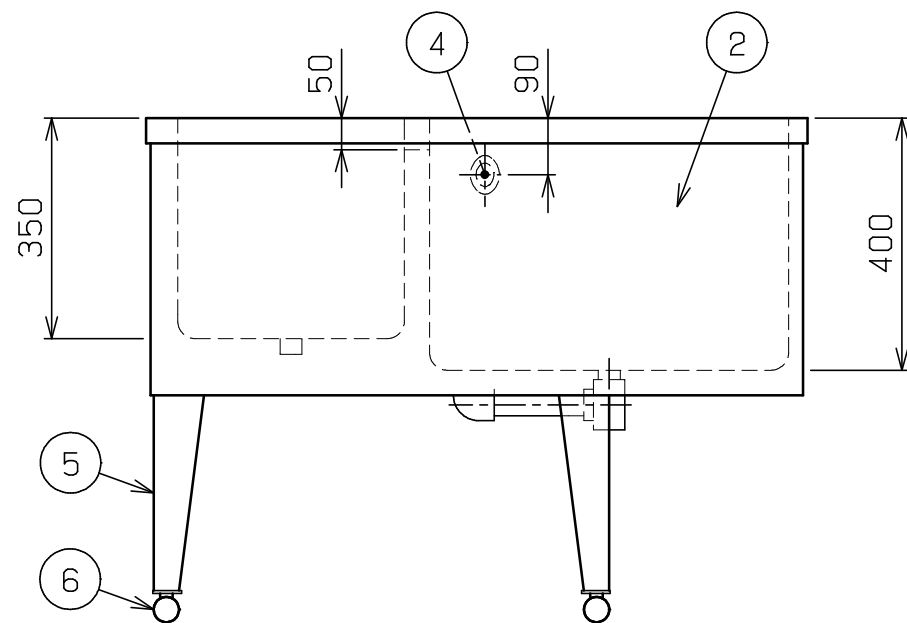
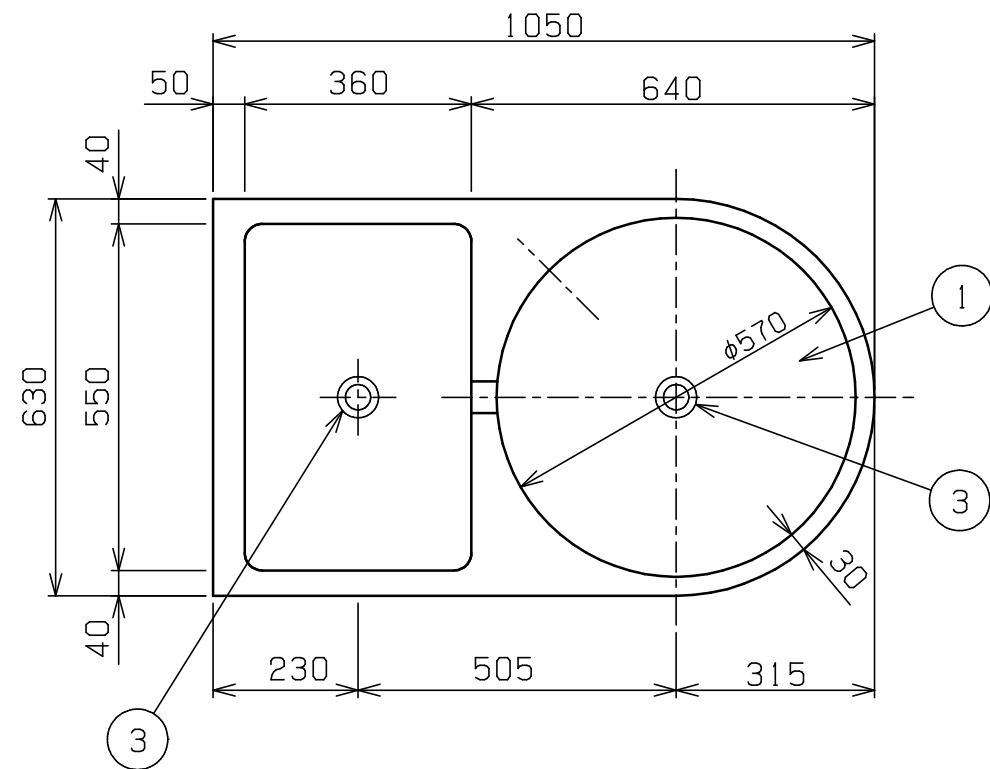


No.	品名 NAME	台数 QUANTITY	型式 MODEL	寸法 DIMENSION
	304プレミアムシリーズ 角丸シンク		BKSX-163	



部番	品名	材質	備考
1	トップ (シンク)	SUS304	
2	化粧板	SUS304	No.4仕上
3	排水金具共栓	C3604	クロムメッキ仕上 50A
4	オーバーフロー	C3604	クロムメッキ仕上
5	脚	SUS304	
6	アジャスト	SUS304	

※ 排水ホース付 (50A 0.8m ×2)
 ※ 改善の為、仕様及び外観を予告なしに変更することがあります。



変更事項 ALTERATION
検図 CHECK

尺度 SCALE	1/12
検図 CHECK	

日付 DATE	
設計 DESIGN	

製図 DRAW	
---------	--

図番 DRAWING No.	06569
営業担当 CHARGE	

工事名 TITLE	
図面名称 DRAWING CORD	304プレミアムシリーズ 角丸シンク

納品日 DATE OF DELIVERY	
承認印 APPROVED	