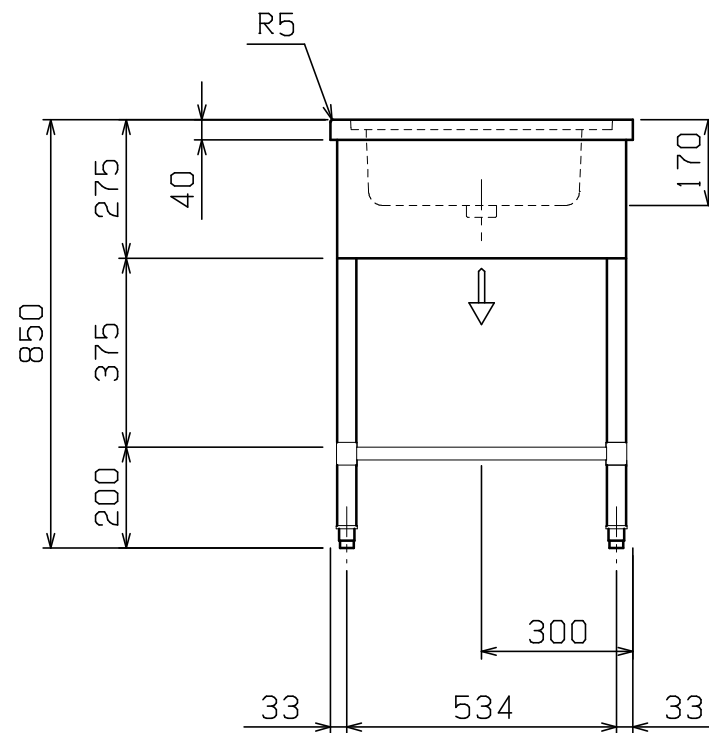
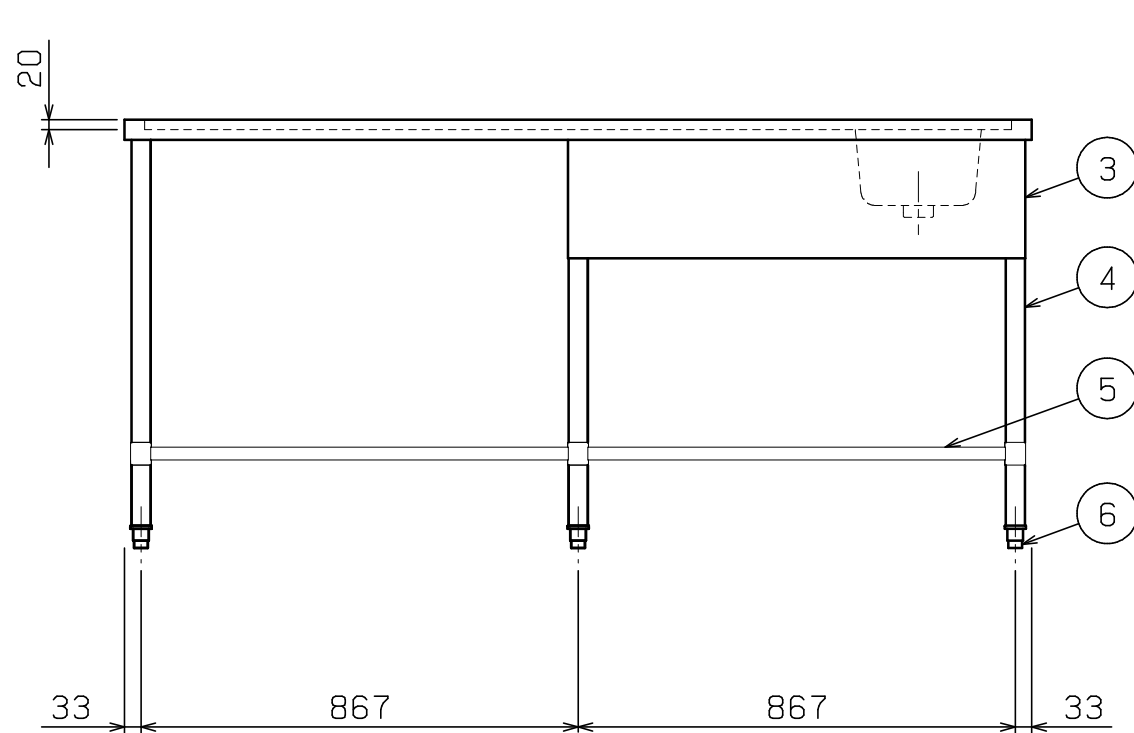
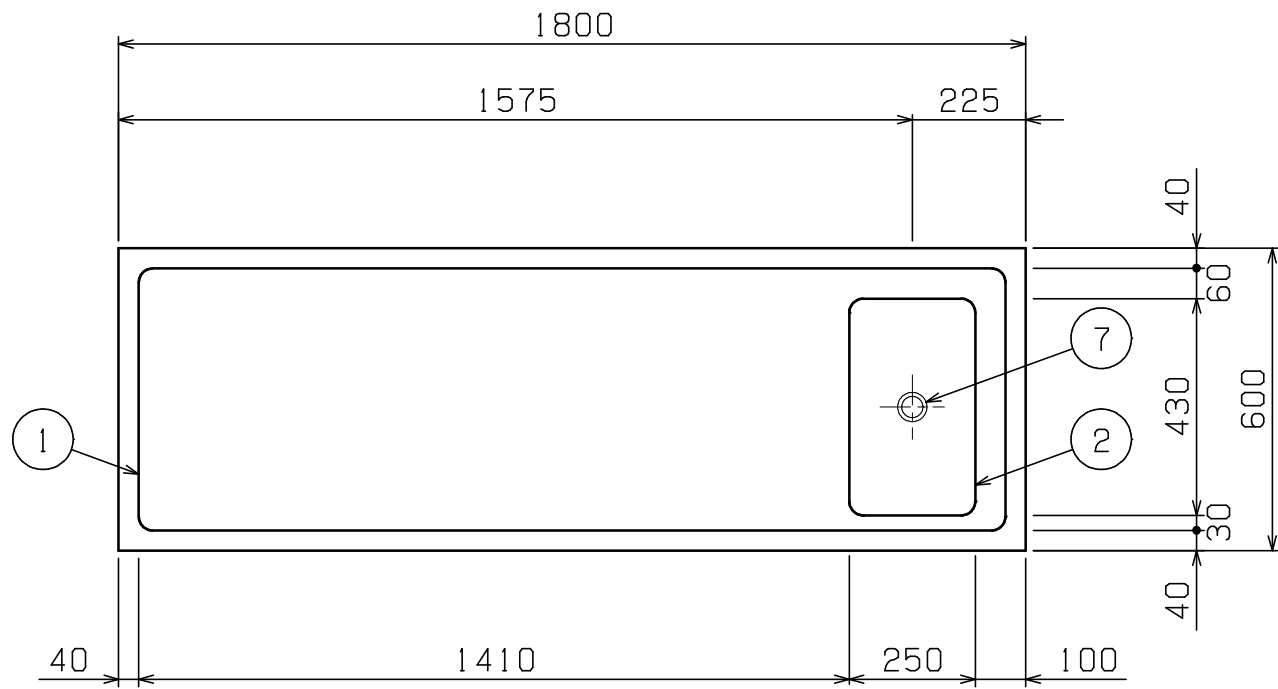


No.	品名 NAME	型式 MODEL	寸法 DIMENSION	台数 QUANTITY
	ゴミカゴ付下膳台	BLWG-186RN	1800×600×850	

外形寸法	間口	奥行	高さ
	1800	600	850
製品重量	29.0kg		
付属品	50A排水ホース 0.8m (1) ゴミ入カゴ (1)		



部番	品名	材質	備考
1	トップ (水切り)	SUS430	t1.2 No. 4仕上
2	ゴミ受槽	SUS430	t1.0 No. 4仕上
3	化粧板	SUS430	t0.6 No. 4仕上
4	脚	SUS304	t1.0 φ38
5	三方枠 (スノコ無)	クラフトパイプ	φ25
6	アジャスト	SUS304	
7	排水金具共栓	C3604	クロムメッキ仕上 50A

※ 改善の為、仕様及び外観を予告なしに変更することがあります。



変更事項 ALTERATION

尺度 SCALE
A3: 1/15

日付 DATE

図番 DRAWING No.
08228

工事名称 TITLE

納品日 DATE OF DELIVERY

検図 CHECK

設計 DESIGN

製図 DRAW

営業担当 CHARGE

図面名称 DRAWING CORD

No.

ゴミカゴ付下膳台