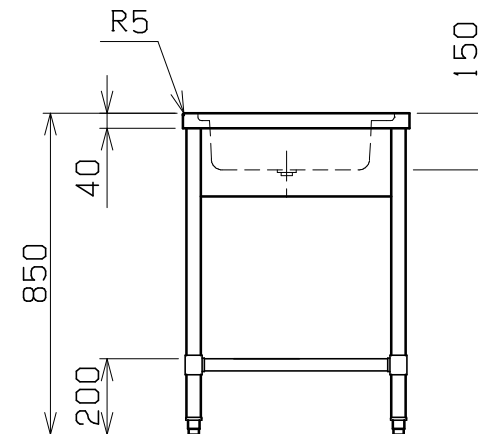
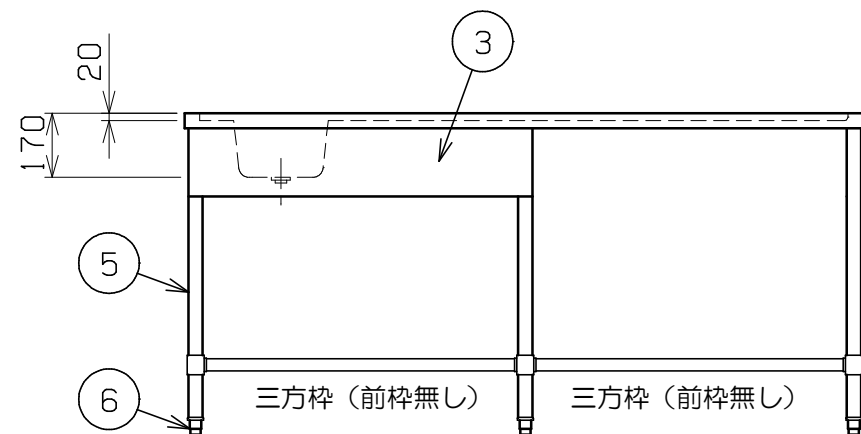
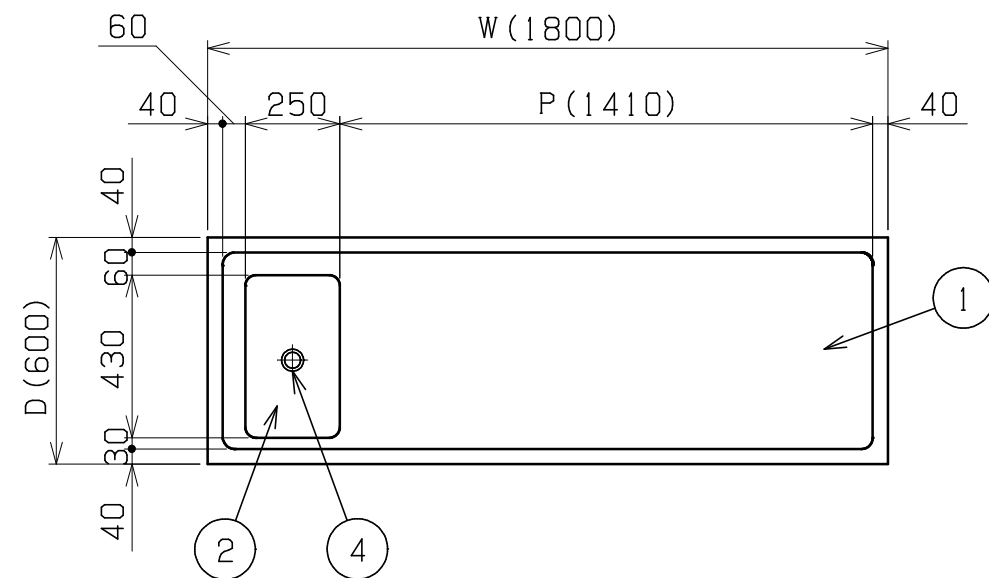


No.	品名 NAME	台数 QUANTITY	型式 MODEL	寸法 DIMENSION
	ゴミカゴ付下膳台		BLWG-LN	



型式	寸法	W	D	H	P	T
BLWG-156LN		1500	600	850	1110	150
BLWG-186LN		1800	600	850	1410	150

※ 排水ホース付 (50A 0.8m × 1)  
 ※ BLWG-156LNは4本脚となります。

部番	品名	材質	備考
1	トップ (水切り)	SUS430	t 1.2 No.4仕上
2	ゴミ受槽	SUS430	t 1.0 No.4仕上
3	化粧板	SUS430	t 0.6 No.4仕上
4	排水金具共栓	C3604	クロムメッキ仕上 50A
5	脚	SUS304	t 1.0 φ38
6	アジャスト	SUS304	

付属部品	ゴミ入カゴ (SUS304) × 1
------	--------------------

※本図はBLWG-186LNを示す

※ 改善の為、仕様及び外観を予告なしに変更することがあります。



変更事項 ALTERATION	尺度 SCALE 1/20	日付 DATE .	図番 DRAWING No. 05619	工事名 TITLE ゴミカゴ付下膳台	納品日 DATE OF DELIVERY
	検図 CHECK	設計 DESIGN	製図 DRAW	営業担当 CHARGE	承認印 APPROVED