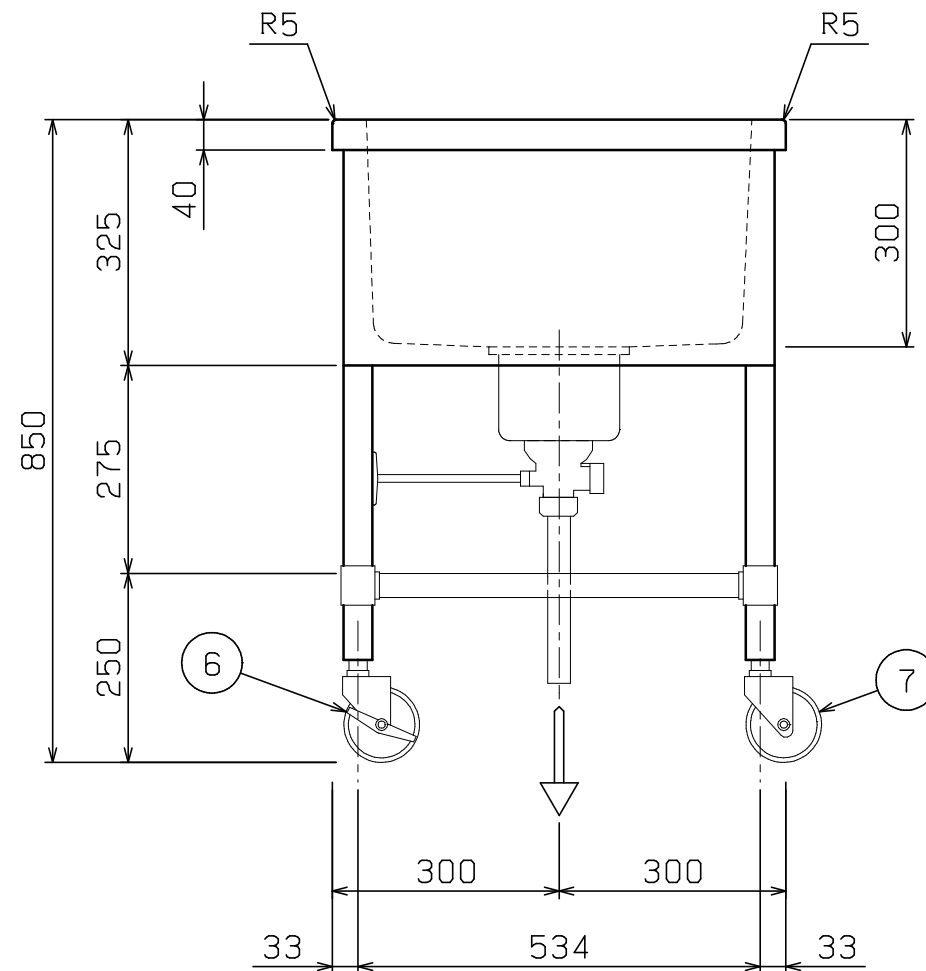
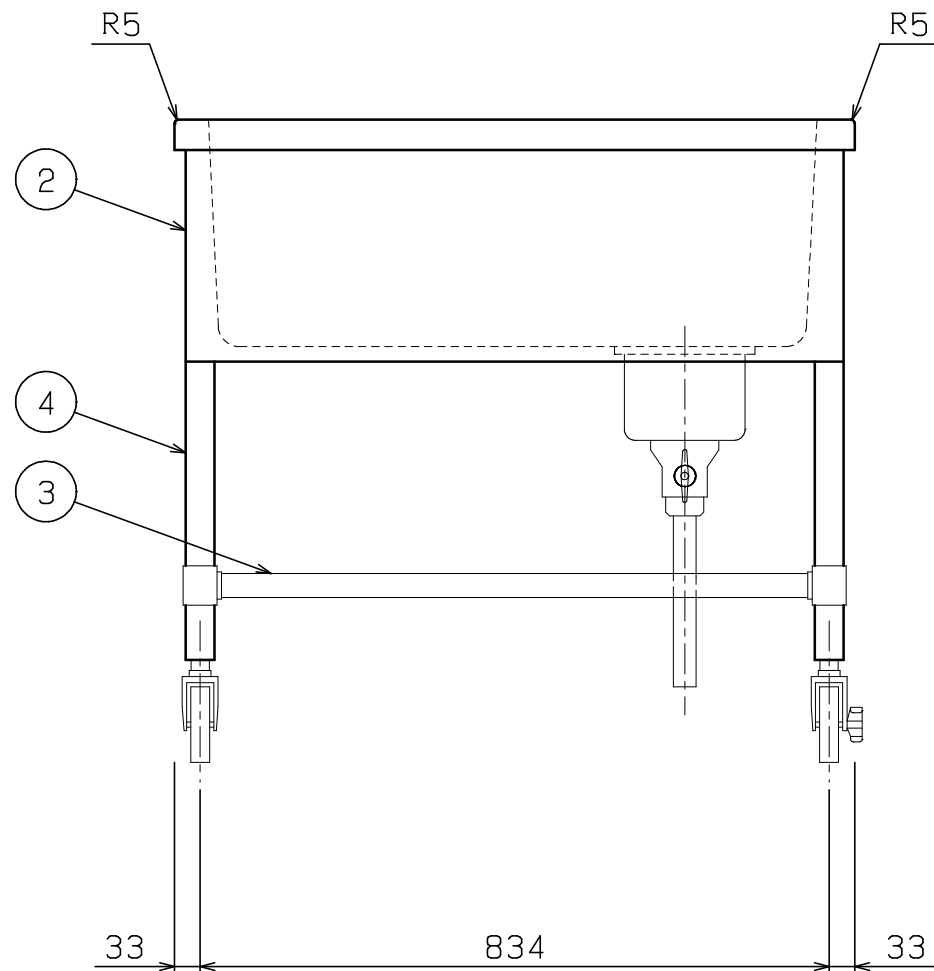
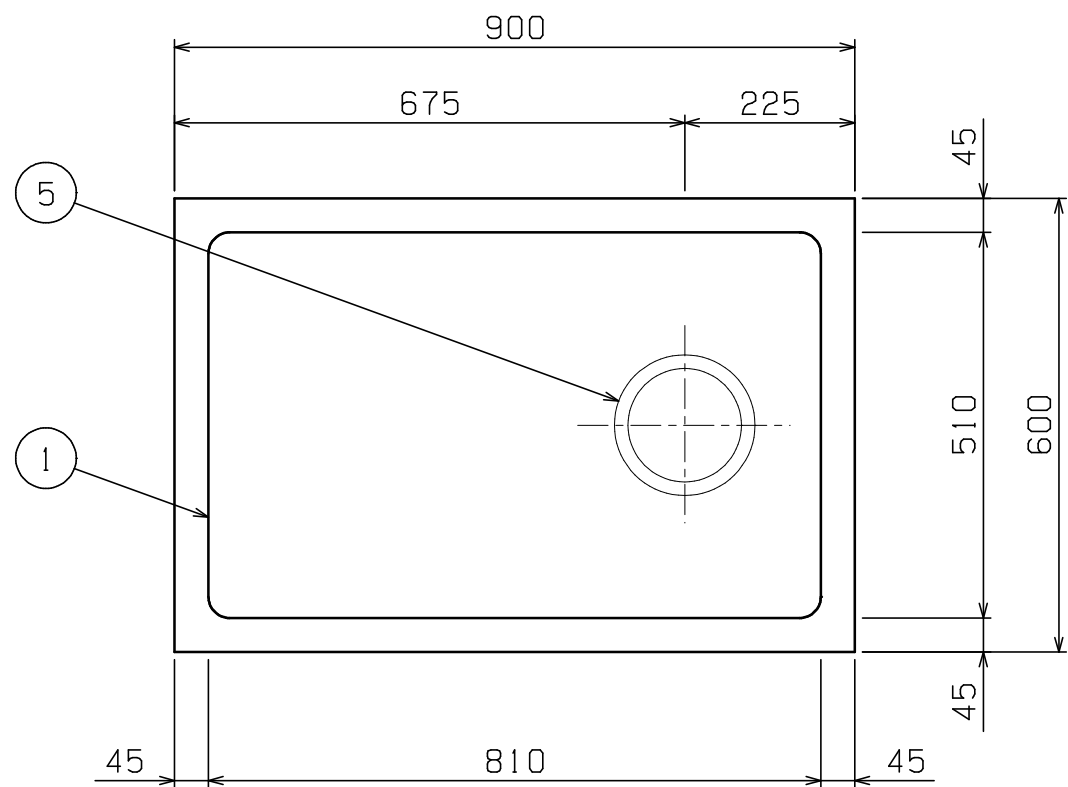


No.	品名 NAME	型式 MODEL	寸法 DIMENSION	台数 QUANTITY
	モービルシンク	BMS-096	900×600×850	

外形寸法	間口	奥行	高さ
	900	600	850
製品重量	43.5kg		



部番	品名	材質	備考
1	トップ(シンク)	SUS430	t1.2 No. 4仕上
2	化粧板	SUS430	t0.8 No. 4仕上
3	補強パイプ	SUS304	t1.0 □32×16
4	脚	SUS304	t1.0 φ38
5	排水金具		T0-304 ハンドルロックドレイン付
6	自在キャスター	ウレタン	φ100 ストッパー付
7	自在キャスター	ウレタン	φ100

※ 改善の為、仕様及び外観を予告なしに変更することがあります。

 株式会社 <b>マルゼン</b> MARUZEN CO., LTD.	変更事項 ALTERATION	尺度 SCALE A3: 1/10	日付 DATE	図番 DRAWING No. 08232	工事名称 TITLE	納品日 DATE OF DELIVERY
		検図 CHECK	設計 DESIGN	製図 DRAW	営業担当 CHARGE	図面名称 DRAWING CORD モービルシンク