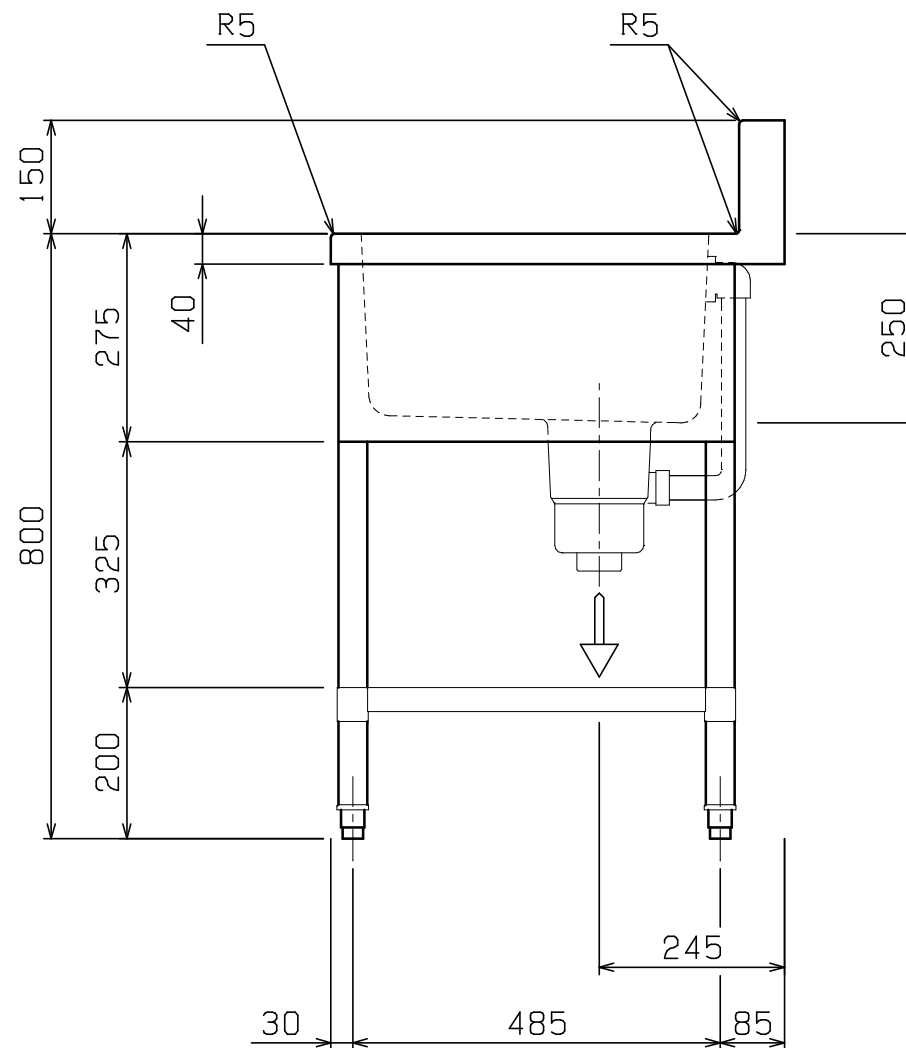
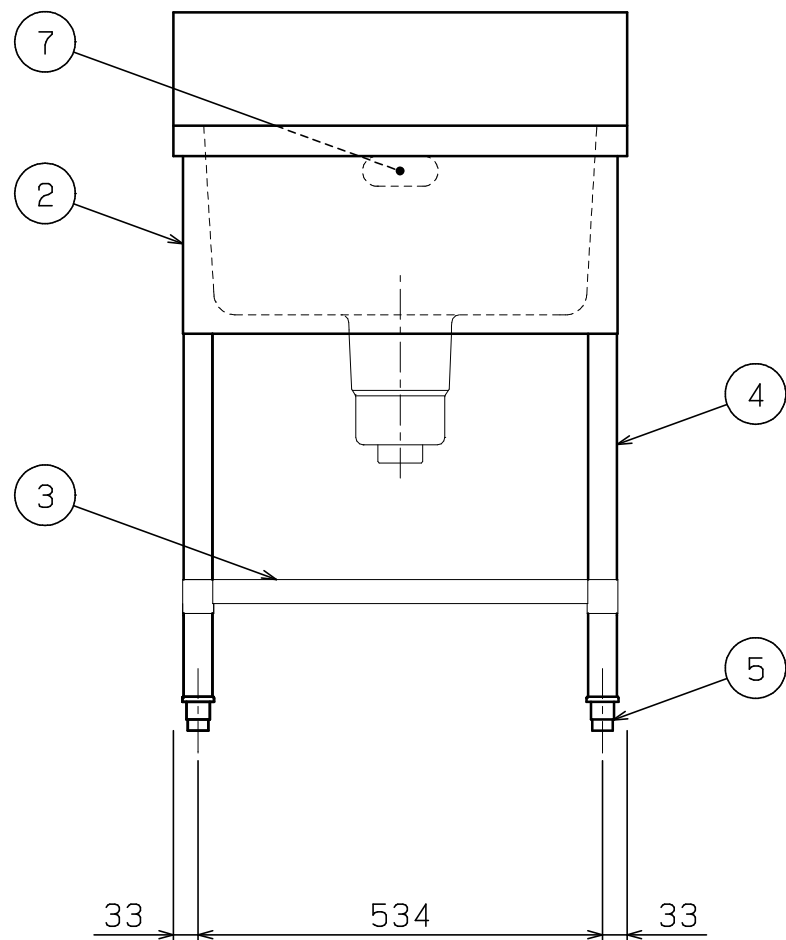
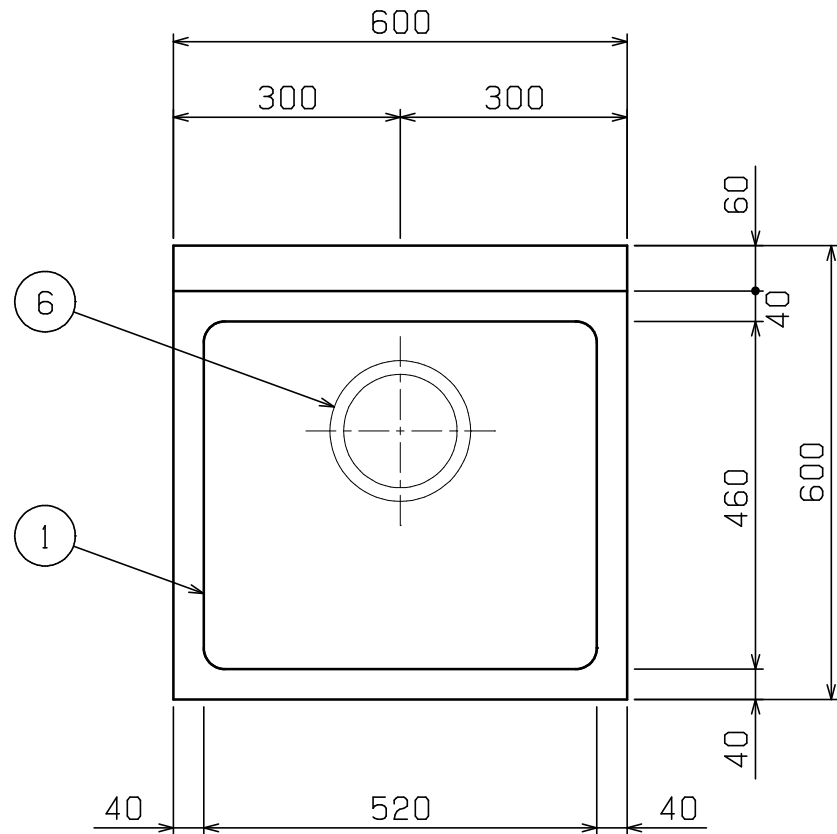


| No. | 品名 NAME                      | 型式 MODEL | 寸法 DIMENSION | 台数 QUANTITY |
|-----|------------------------------|----------|--------------|-------------|
|     | 304ブリームシリーズ 一槽シンク<br>(バックあり) | BS1X-066 | 600×600×800  |             |

|      |                  |     |     |
|------|------------------|-----|-----|
| 外形寸法 | 間口               | 奥行  | 高さ  |
|      | 600              | 600 | 800 |
| 製品重量 | 18.8kg           |     |     |
| 付属品  | 50A排水ホース 0.8m(1) |     |     |



| 部番 | 品名       | 材質      | 備考                       |
|----|----------|---------|--------------------------|
| 1  | トップ(シンク) | SUS304  | t1.0 No.4仕上              |
| 2  | 化粧板      | SUS304  | t0.6 No.4仕上              |
| 3  | スノコ板     | SUS304  | t1.0 No.4仕上<br>排水口ゴムリング付 |
| 4  | 脚        | SUS304  | t1.0 φ38                 |
| 5  | アジャスト    | SUS304  |                          |
| 6  | 排水金具     | ポリプロピレン | 50A φ186キングドレン           |
| 7  | オーバーフロー  | 塩ビ      | 金具:SUS304                |

※ 改善の為、仕様及び外観を予告なしに変更することがあります。



JFEA 業務用厨房設備機器基準適合品



変更事項 ALTERATION

尺度 SCALE  
A3: 1/10

日付 DATE

図番 DRAWING No.  
07502

工事名称 TITLE

納品日 DATE OF DELIVERY

検図 CHECK

設計 DESIGN

製図 DRAW

営業担当 CHARGE

図面名称 DRAWING CORD

No.

304ブリームシリーズ 一槽シンク(バックあり)