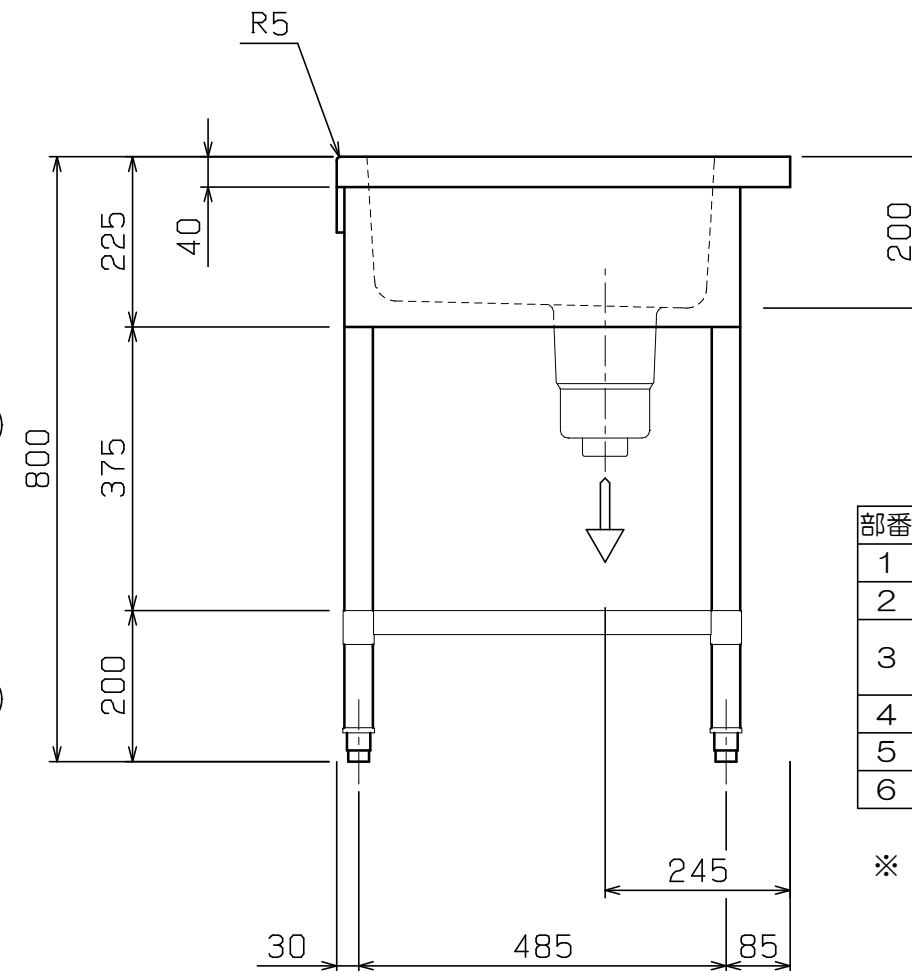
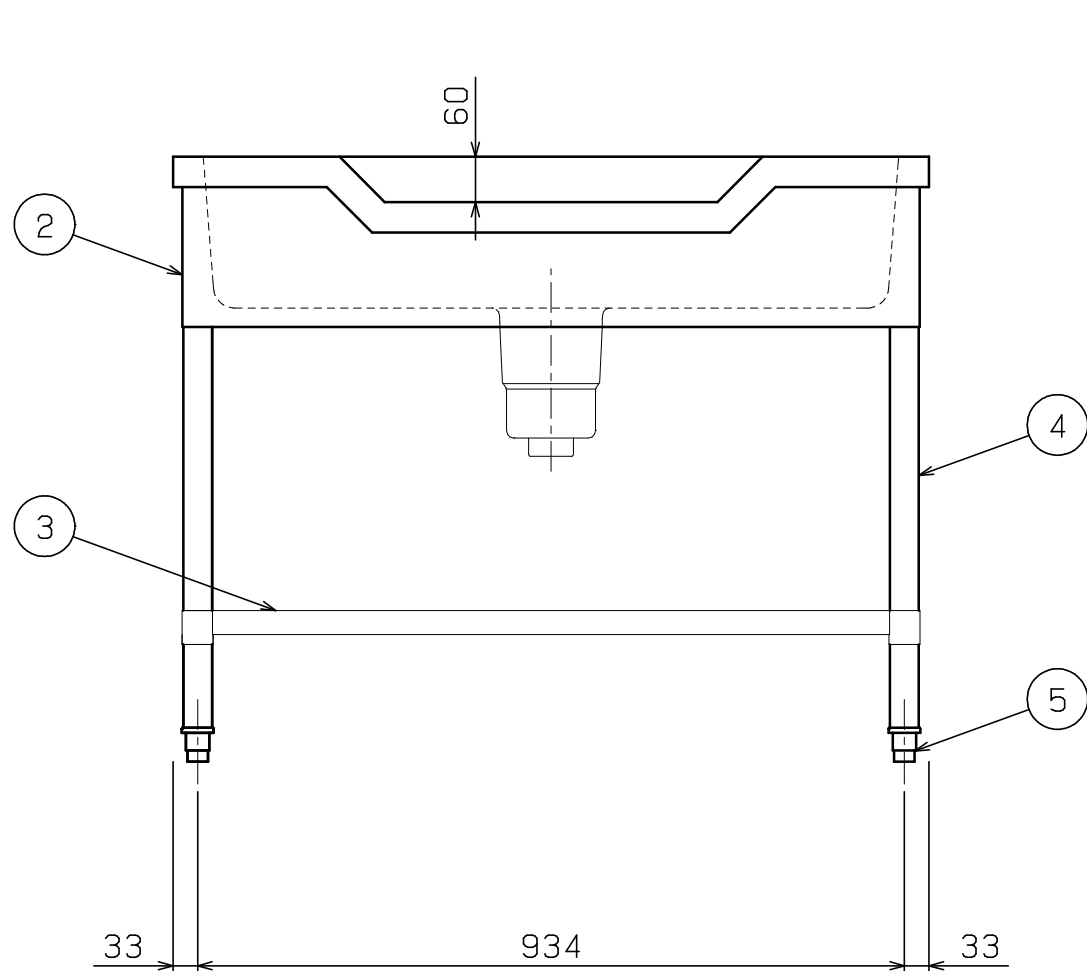
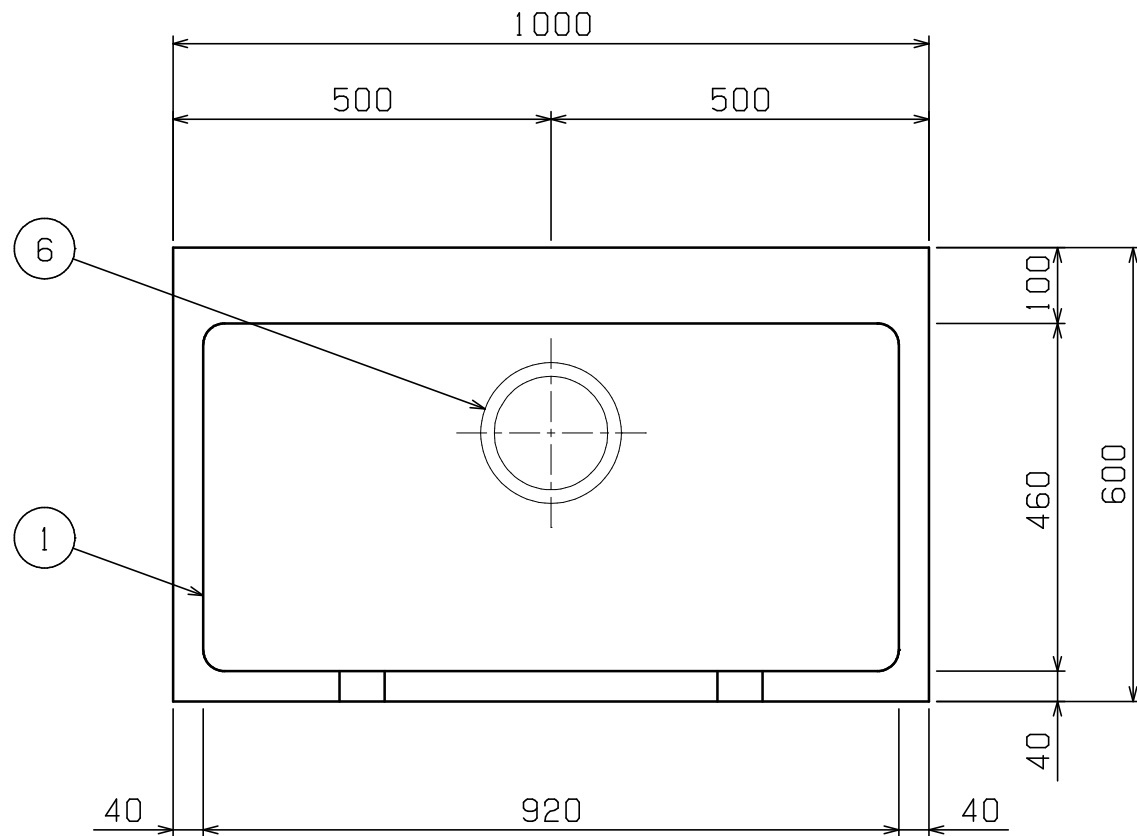


No.	品名 NAME	型式 MODEL	寸法 DIMENSION	台数 QUANTITY
	430プレミアムシリーズ 舟型シンク (バックなし)	BSF1-106N	1000×600×800	

外形寸法	間口	奥行	高さ
	1000	600	800
製品重量	22.3kg		
付属品	50A排水ホース 0.8m(1)		



部番	品名	材質	備考
1	トップ(シンク)	SUS430	t1.0 No. 4仕上
2	化粧板	SUS430	t0.6 No. 4仕上
3	スノコ板	SUS430	t1.0 No. 4仕上 排水口ゴムリング付
4	脚	SUS304	t1.0 φ38
5	アジャスト	SUS304	
6	排水金具	ポリプロピレン	50A φ186キングドレン

※ 改善の為、仕様及び外観を予告なしに変更することがあります。



変更事項 ALTERATION

尺度 SCALE  
A3: 1/10

日付 DATE

図番 DRAWING No.  
07471

工事名称 TITLE

納品日 DATE OF DELIVERY

検図 CHECK

設計 DESIGN

製図 DRAW

営業担当 CHARGE

図面名称 DRAWING CORD

No.

430プレミアムシリーズ 舟型シンク(バックなし)