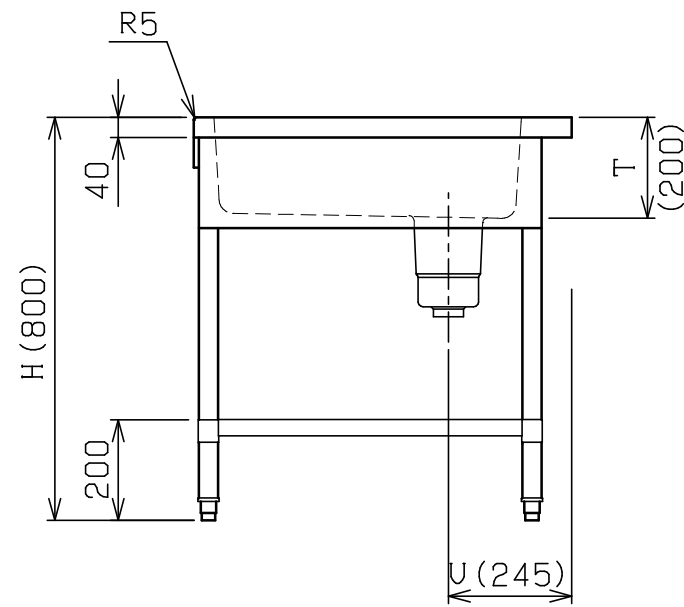
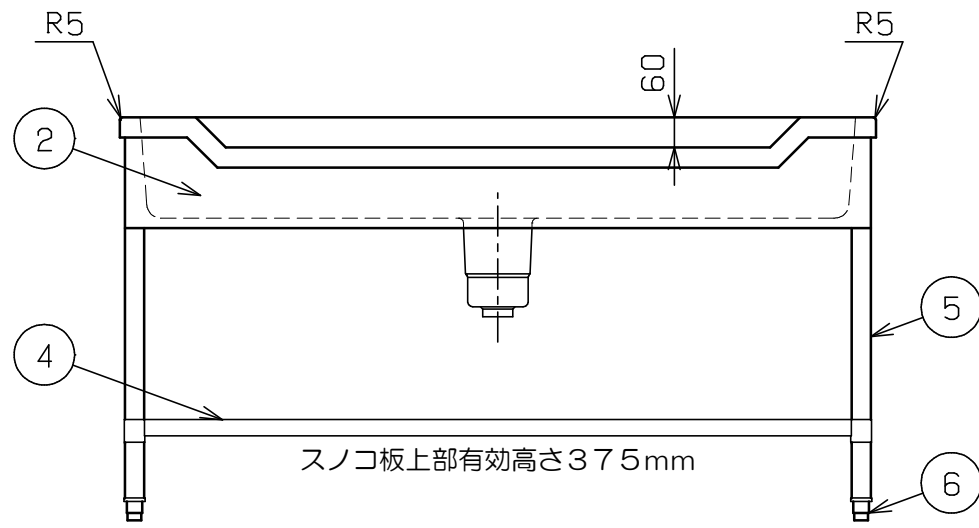
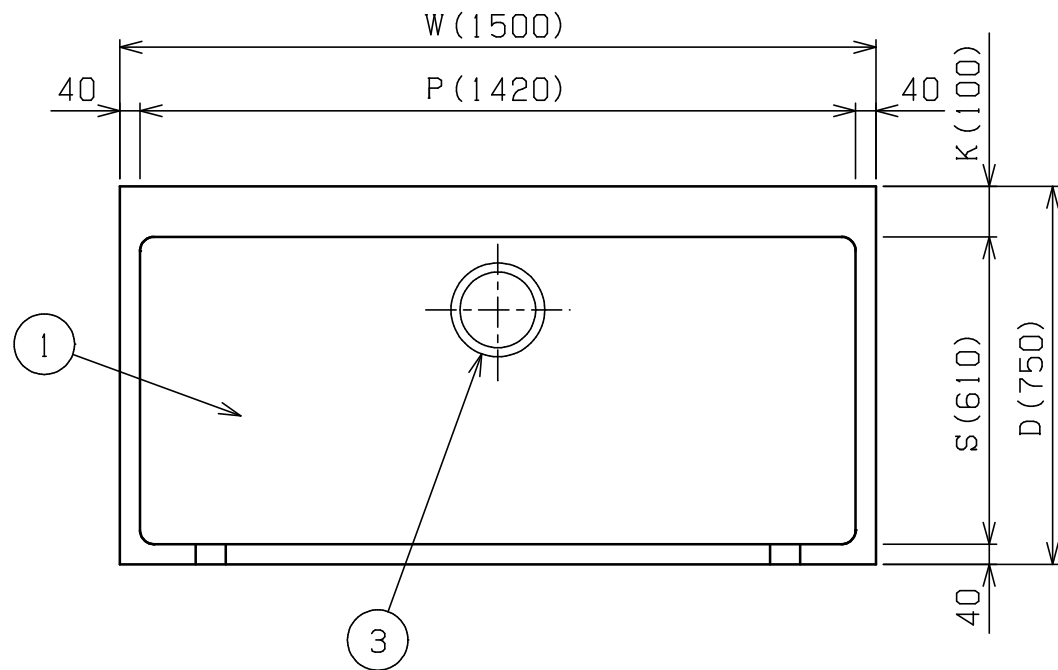


No.	品名 NAME	台数 QUANTITY	型式 MODEL	寸法 DIMENSION
	304プレミアムシリーズ 舟型シンク (バック無し・三面R)		BSF1X-T	



型式	寸法	W	D	H	K	P	S	T	U
BSF1X-126T		1200	600	800	100	1120	460	200	245
BSF1X-156T		1500	600	800	100	1420	460	200	245
BSF1X-157T		1500	750	800	100	1420	610	200	245

※ 排水ホース付 (50A 0.8m ×1)

部番	品名	材質	備考
1	トップ (シンク)	SUS304	t 1.0 No.4仕上
2	化粧板	SUS304	t 0.6 No.4仕上
3	排水金具		50A φ186キングドレン (ポリプロピレン)
4	スノコ板	SUS304	t 1.0 No.4仕上
5	脚	SUS304	t 1.0 φ38
6	アジャスト	SUS304	

※本図はBSF1X-157Tを示す

※ 改善の為、仕様及び外観を予告なしに変更することがあります。



変更事項 ALTERATION	尺度 SCALE 1/12	日付 DATE . .	図番 DRAWING No. 03285	工事名 TITLE	納品日 DATE OF DELIVERY
	検図 CHECK	設計 DESIGN	製図 DRAW	営業担当 CHARGE	承認印 APPROVED
				図面名称 DRAWING CORD 304プレミアムシリーズ 舟型シンク (バック無し・三面R)	