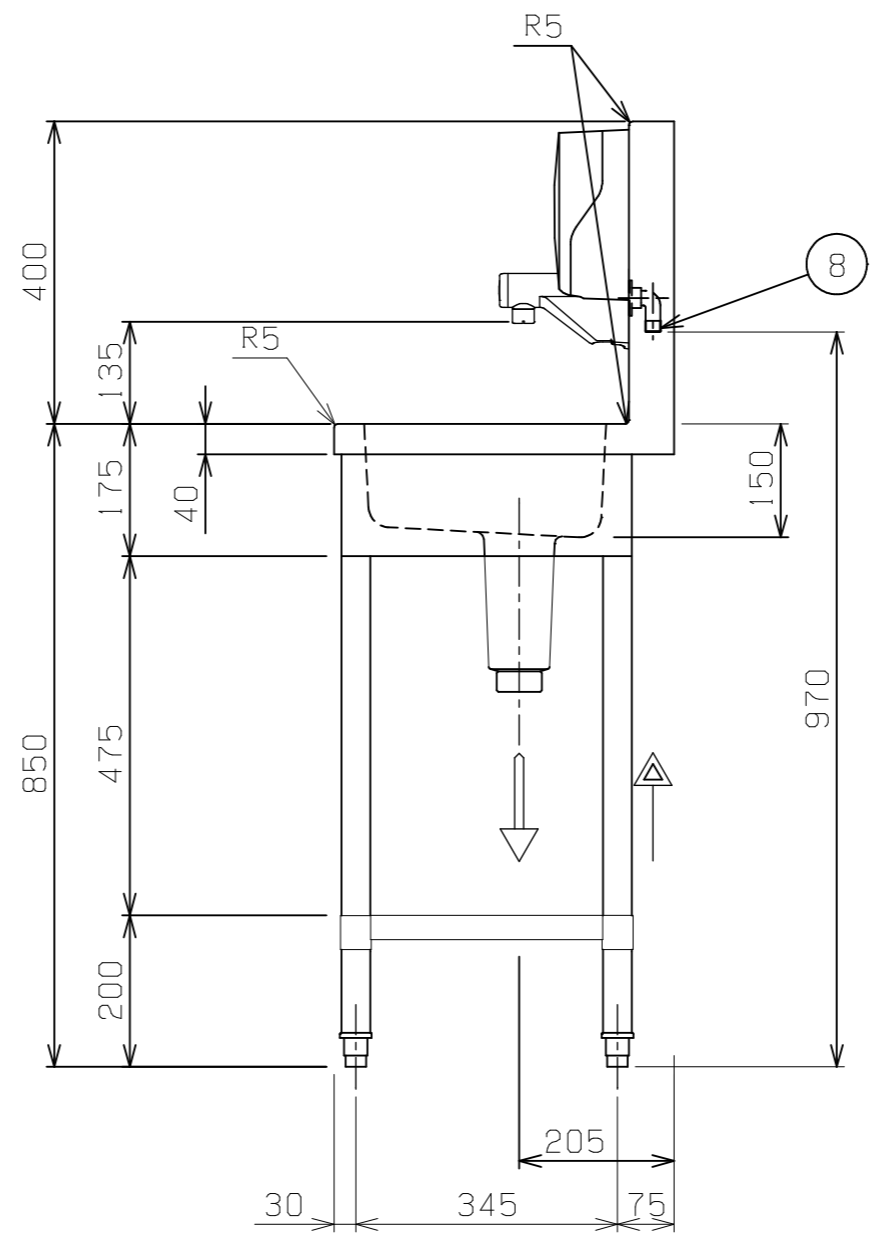
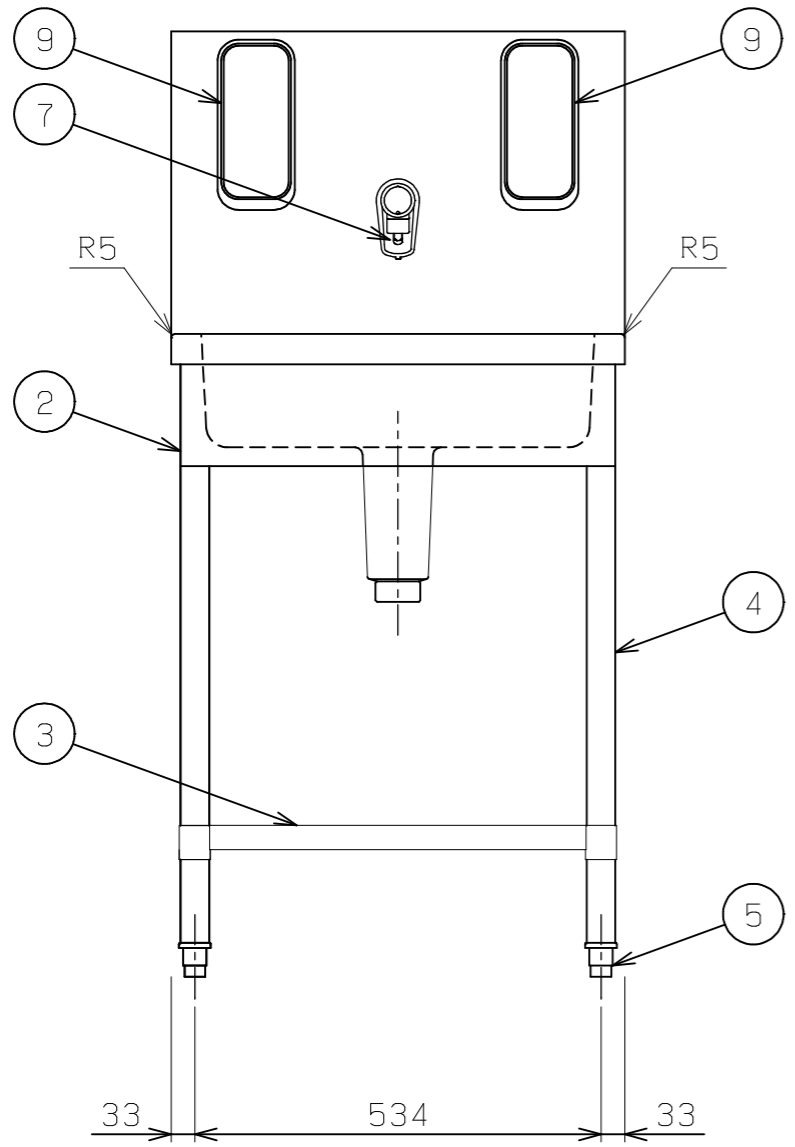
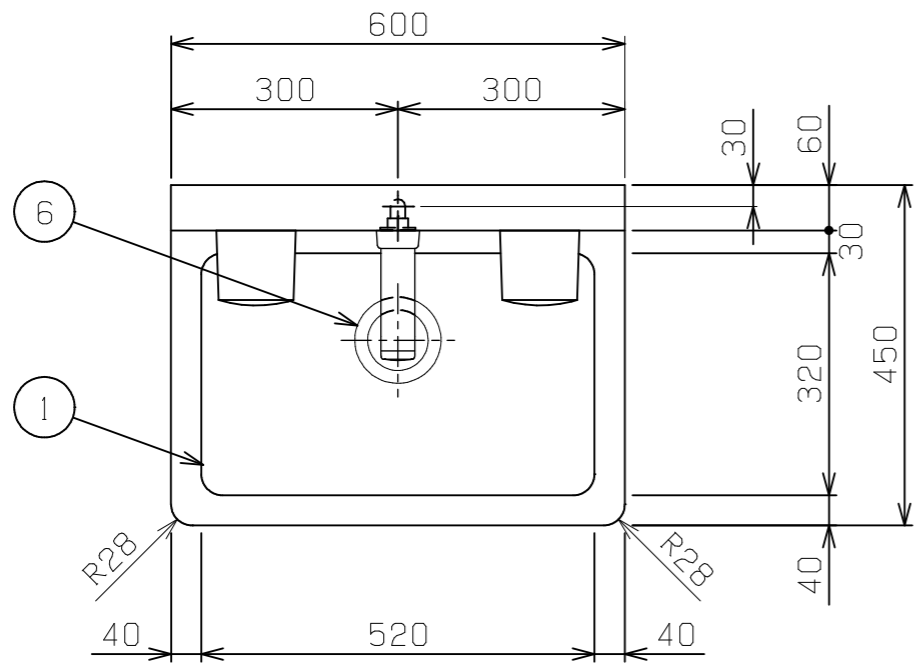



No.	品名 NAME	型式 MODEL	寸法 DIMENSION	台数 QUANTITY
	自動手指洗浄消毒器 (ディスペンサー仕様)	BSHDX-064H	600×450×850	



種類	SUS304仕様
製品重量	19.5kg
付属品	50A排水ホース 0.8m (1) 石けん液用薬液ボトル (1) 手指消毒液用薬液ボトル (1) 開閉工具 (1), ピクトラベル (各2) 鍵 (2), アルカリ単2電池 (8) アルカリ単3電池 (2)

部番	品名	材質	備考
1	トップ (シンク)	SUS304	t 1.0 No.4仕上
2	化粧板	SUS304	t 0.8 No.4仕上
3	スノコ板	SUS304	t 1.0 No.4仕上 排水口ゴムリング付
4	脚	SUS304	t 1.0 φ38
5	アジャスト	SUS304	
6	排水金具	ポリプロピレン	50A φ11.4小キングドレン
7	自動水栓		タッチフリー 電池式
8	給水口	CAC202	G1/2 給湯時は42℃以下
9	自動ディスペンサー	ABS	タッチフリー 電池式

※ 改善の為、仕様及び外観を予告なしに変更することがあります。

 株式会社マルゼン MARUZEN CO., LTD.	変更事項 ALTERATION	尺度 SCALE A3: 1/10	日付 DATE	図番 DRAWING No. 09298	工事名称 TITLE	納品日 DATE OF DELIVERY
		検図 CHECK	設計 DESIGN	製図 DRAW	営業担当 CHARGE	図面名称 DRAWING CORD 自動手指洗浄消毒器 (ディスペンサー仕様)