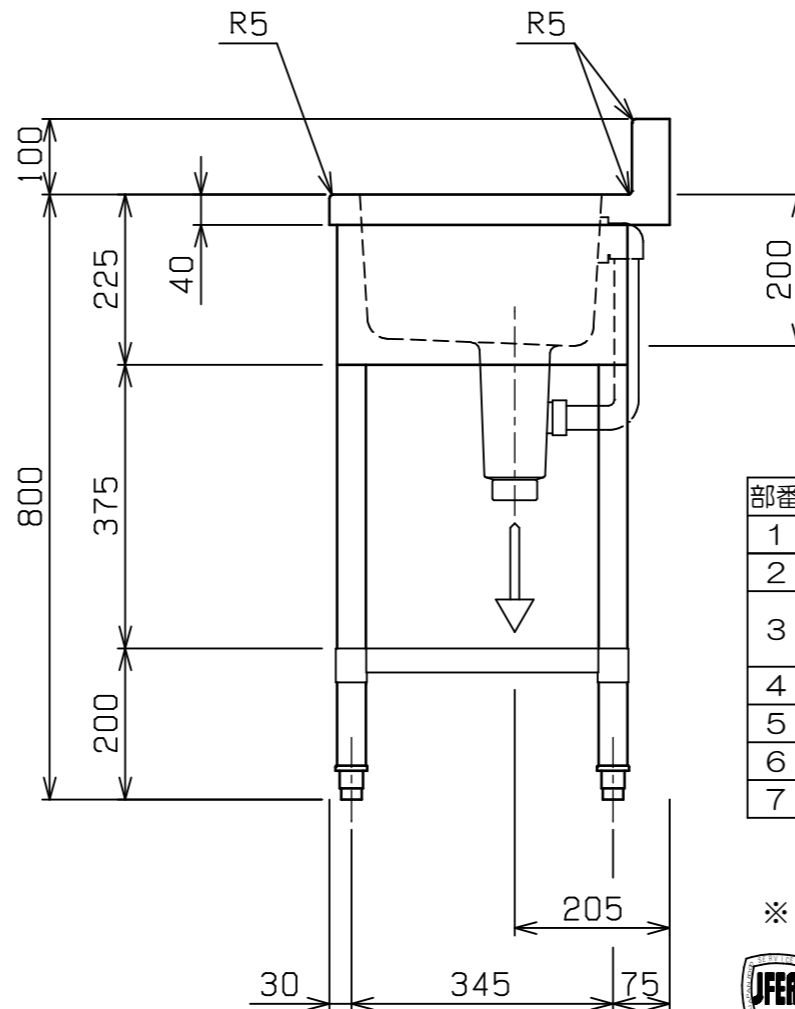
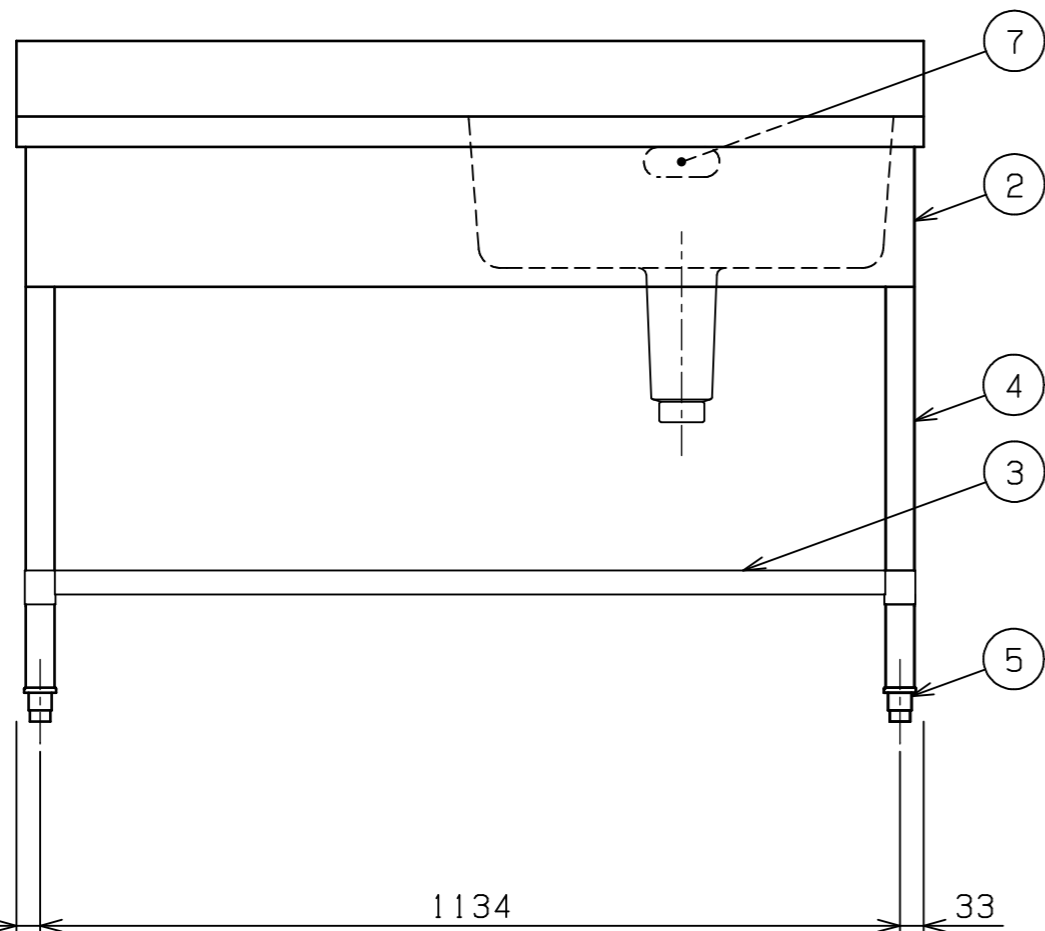
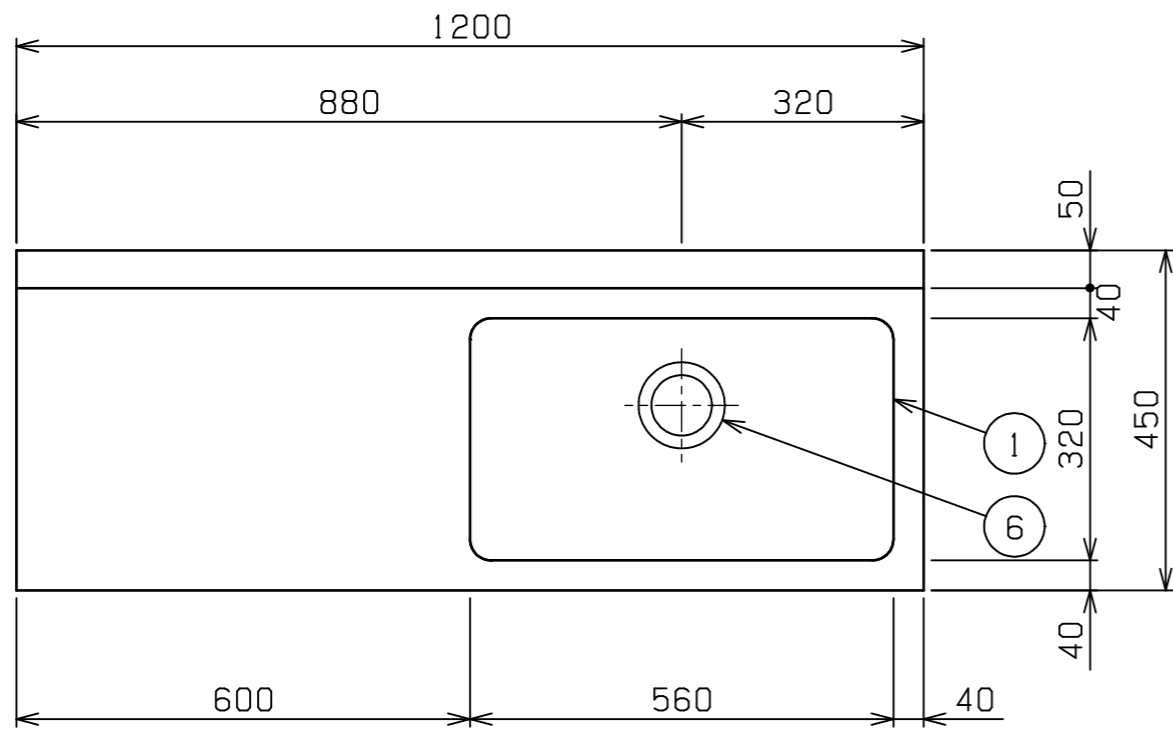


No.	品名 NAME	型式 MODEL	寸法 DIMENSION	台数 QUANTITY
	304プレミアムシリーズ 一槽台付シンク (バックあり)	BST1X-124L	1200×450×800	

外形寸法	間口	奥行	高さ
	1200	450	800
製品重量	22.8kg		
付属品	50A排水ホース 0.8m (1)		



部番	品名	材質	備考
1	トップ (シンク)	SUS304	t1.0 No. 4仕上
2	化粧板	SUS304	t0.6 No. 4仕上
3	スノコ板	SUS304	t1.0 No. 4仕上 排水口ゴムリング付
4	脚	SUS304	t1.0 φ38
5	アジャスト	SUS304	
6	排水金具	ポリプロピレン	50A φ114小キングドレン
7	オーバーフロー	塩ビ	金具: SUS304

※ 改善の為、仕様及び外観を予告なしに変更することがあります。



JFEA 業務用厨房設備機器基準適合品



変更事項 ALTERATION
検図 CHECK

尺度 SCALE	A3: 1/10
日付 DATE	
設計 DESIGN	
製図 DRAW	

図番 DRAWING No.	08041
営業担当 CHARGE	

工事名称 TITLE	
図面名称 DRAWING CORD	304プレミアムシリーズ 一槽台付シンク (バックあり)

納品日 DATE OF DELIVERY	
No.	