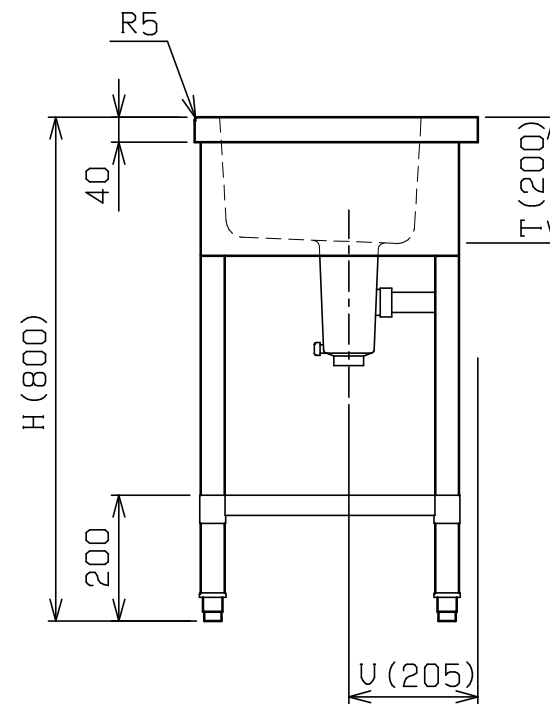
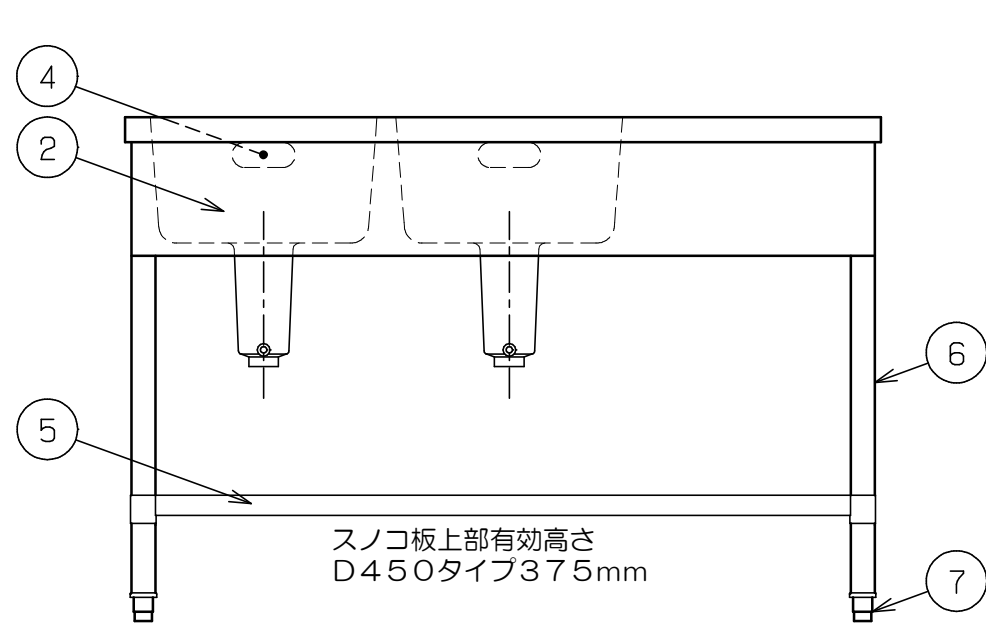
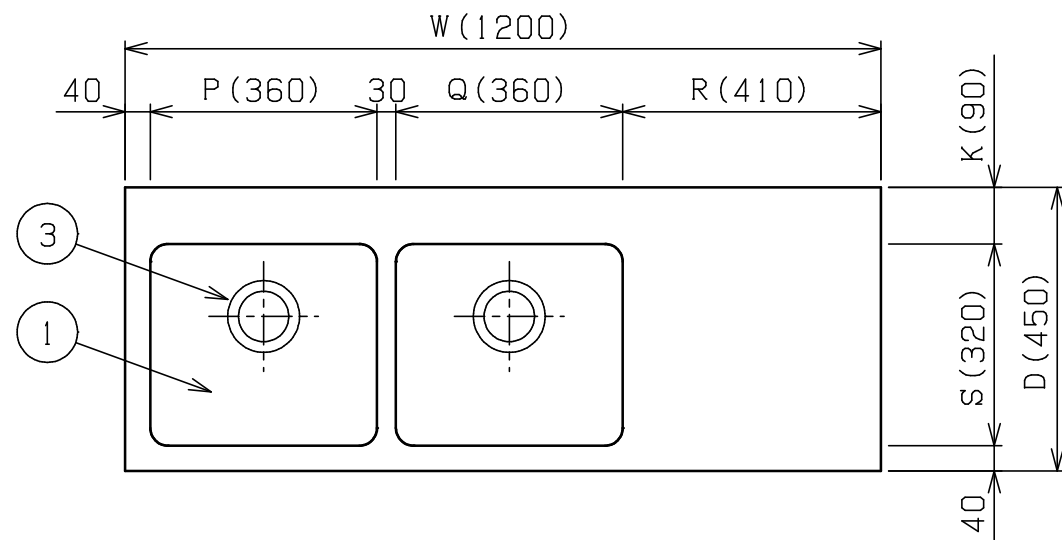


No.	品名 NAME	台数 QUANTITY	型式 MODEL	寸法 DIMENSION
	ブリームシリーズ 二槽台付シンク (バックなし)		BST2-N	

型式	寸法	W	D	H	K	P	Q	R	S	T	U
BST2-124RN		1200	450	800	90	360	360	410	320	200	205
BST2-124LN		1200	450	800	90	360	360	410	320	200	205

※ 排水ホース付 (50A O. 8m × 2)
 ※ Rは台部分が右側、Lは左側です。



部番	品名	材質	備考
1	トップ (シンク)	SUS430	t 1.0 No.4仕上
2	化粧板	SUS430	t 0.6 No.4仕上
3	排水金具		50A 別表参照
4	オーバーフロー	塩ビ	金具: SUS304
5	スノコ板	SUS430	t 1.0 No.4仕上
6	脚	SUS304	t 1.0 φ38
7	アジャスト	SUS304	

品名	適用機種	備考
排水金具	D450タイプ	φ114小キングドレン (ポリプロピレン)

※本図はBST2-124RNを示す

※ 改善の為、仕様及び外観を予告なしに変更することがあります。



変更事項 ALTERATION	尺度 SCALE 1/12	日付 DATE .	図番 DRAWING No. 04695	工事名 TITLE	納品日 DATE OF DELIVERY
	検図 CHECK	設計 DESIGN	製図 DRAW	営業担当 CHARGE	承認印 APPROVED
				図面名称 DRAWING CORD ブリームシリーズ 二槽台付シンク (バックなし)	