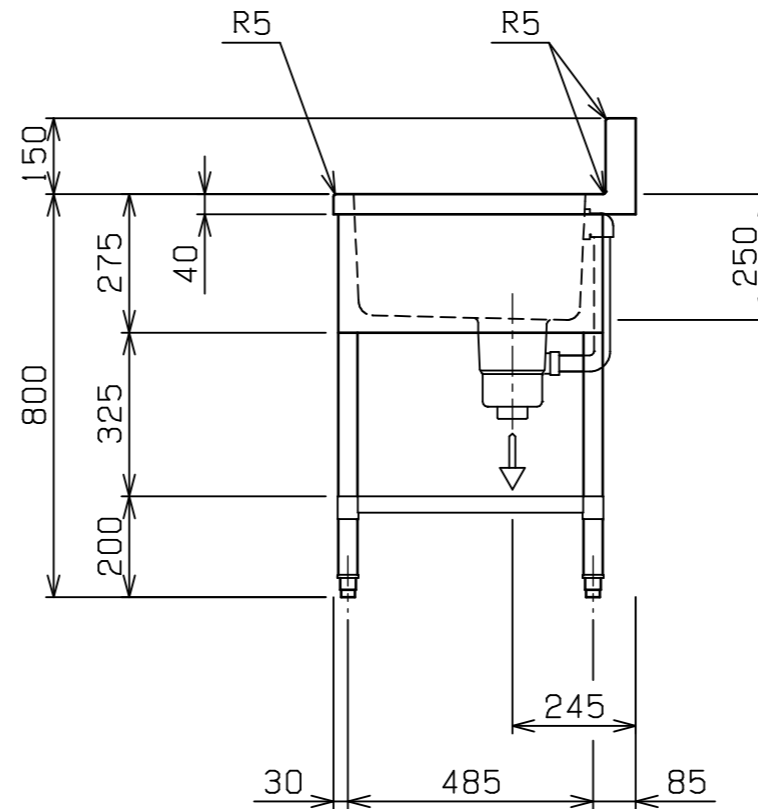
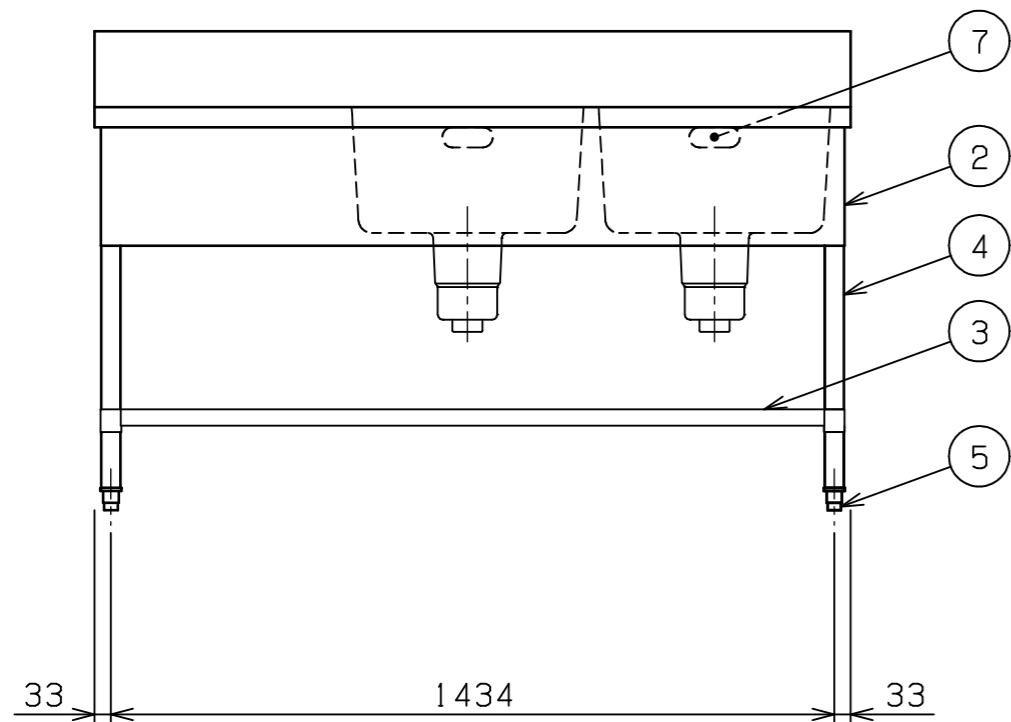
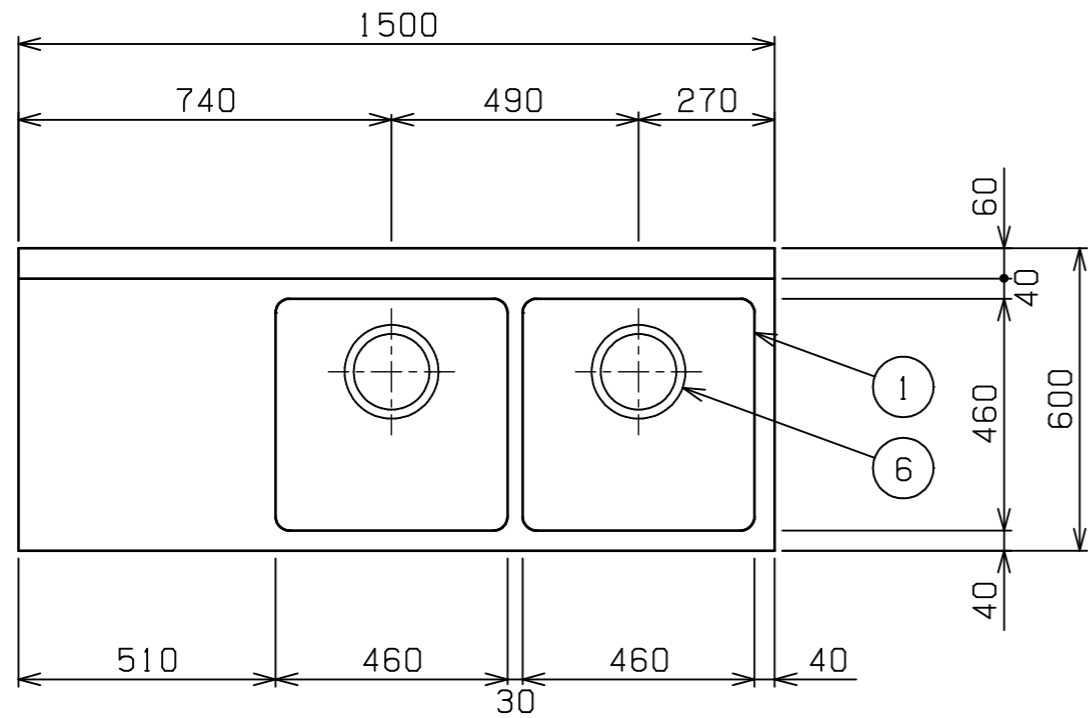


| No. | 品名 NAME | 型式 MODEL | 寸法 DIMENSION | 台数 QUANTITY |
|-----|---------------------------------|------------|--------------|-------------|
| | 304プレミアムシリーズ 二槽台付シンク (バックあり) | BST2X-156L | 1500×600×800 | |

| | | | |
|------|------------------|-----|-----|
| 外形寸法 | 間口 | 奥行 | 高さ |
| | 1500 | 600 | 800 |
| 製品重量 | 42.1kg | | |
| 付属品 | 50A排水ホース 0.8m(2) | | |



| 部番 | 品名 | 材質 | 備考 |
|----|----------|---------|--------------------------|
| 1 | トップ(シンク) | SUS304 | t1.2 No.4仕上 |
| 2 | 化粧板 | SUS304 | t0.6 No.4仕上 |
| 3 | スノコ板 | SUS304 | t1.0 No.4仕上 排水口ゴムリング付 |
| 4 | 脚 | SUS304 | t1.0 φ38 |
| 5 | アジャスト | SUS304 | |
| 6 | 排水金具 | ポリプロピレン | 50A φ186キングドレン |
| 7 | オーバーフロー | 塩ビ | 金具:SUS304 |

※ 改善の為、仕様及び外観を予告なしに変更することがあります。