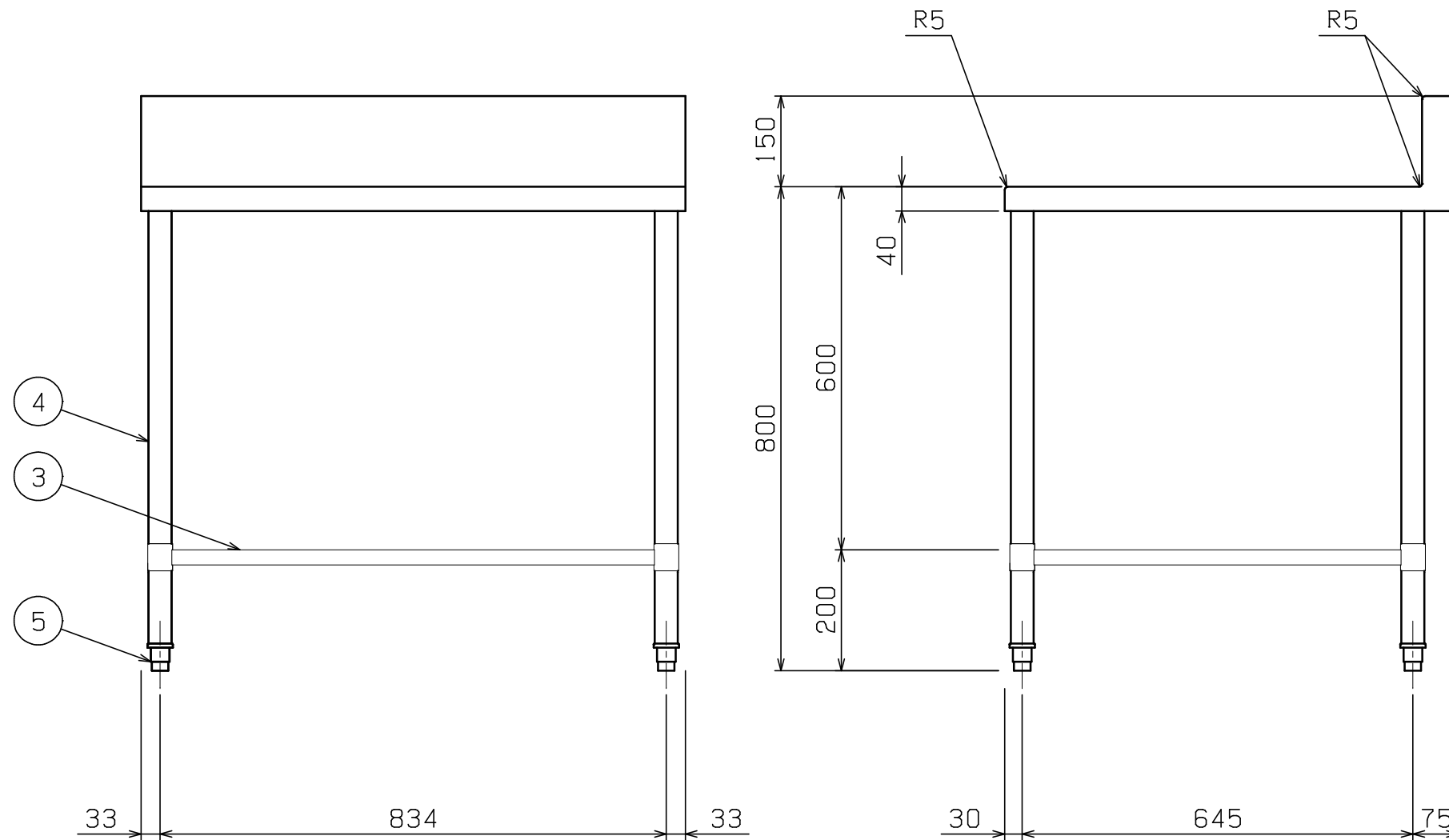
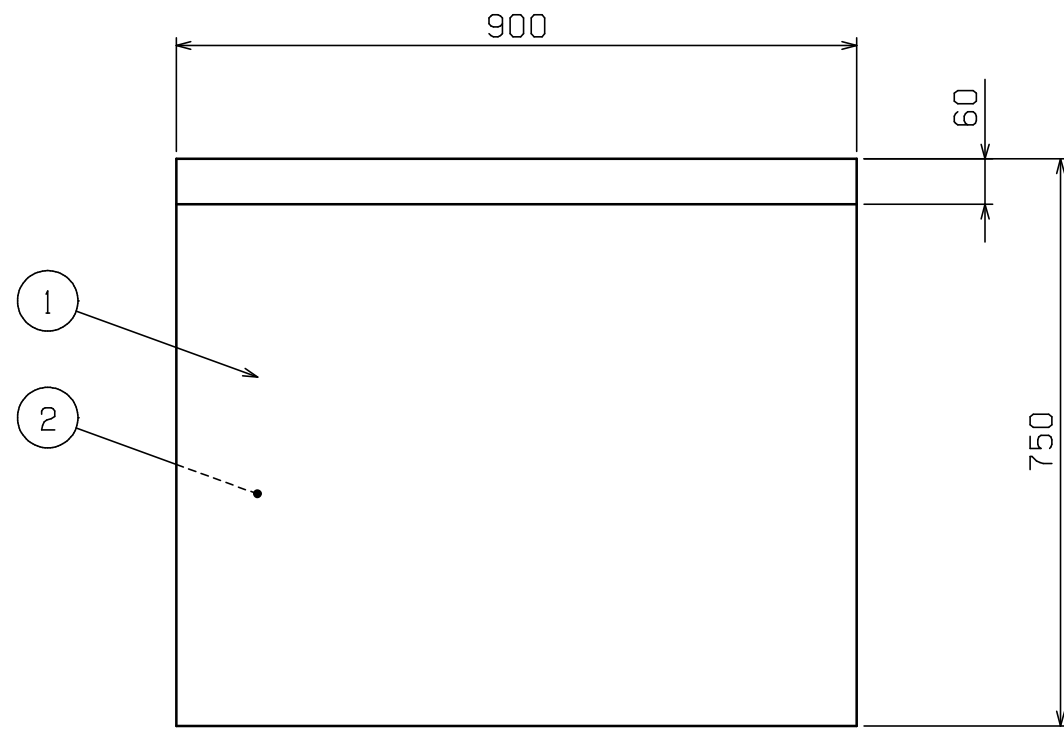


| No. | 品名 NAME                        | 型式 MODEL | 寸法 DIMENSION | 台数 QUANTITY |
|-----|--------------------------------|----------|--------------|-------------|
|     | 430プレミアムシリーズ 調理台三方枠<br>(バックあり) | BW-T097  | 900×750×800  |             |

|      |        |     |     |
|------|--------|-----|-----|
| 外形寸法 | 間口     | 奥行  | 高さ  |
|      | 900    | 750 | 800 |
| 製品重量 | 21.5kg |     |     |



| 部番 | 品名        | 材質     | 備考           |
|----|-----------|--------|--------------|
| 1  | トップ       | SUS430 | t1.0 No. 4仕上 |
| 2  | トップ補強     | ボンデ    | t1.0         |
| 3  | 三方枠(スノコ無) | SUS430 | t1.0 No. 4仕上 |
| 4  | 脚         | SUS304 | t1.0 φ38     |
| 5  | アジャスト     | SUS304 |              |

※ 改善の為、仕様及び外観を予告なしに変更することがあります。



JFEA 業務用厨房設備機器基準適合品



|                 |                      |           |                         |                             |                      |
|-----------------|----------------------|-----------|-------------------------|-----------------------------|----------------------|
| 変更事項 ALTERATION | 尺度 SCALE<br>A3: 1/10 | 日付 DATE   | 図番 DRAWING No.<br>08470 | 工事名称 TITLE                  | 納品日 DATE OF DELIVERY |
|                 | 検図 CHECK             | 設計 DESIGN | 製図 DRAW                 | 営業担当 CHARGE                 | No.                  |
|                 |                      |           |                         | 430プレミアムシリーズ 調理台三方枠 (バックあり) |                      |