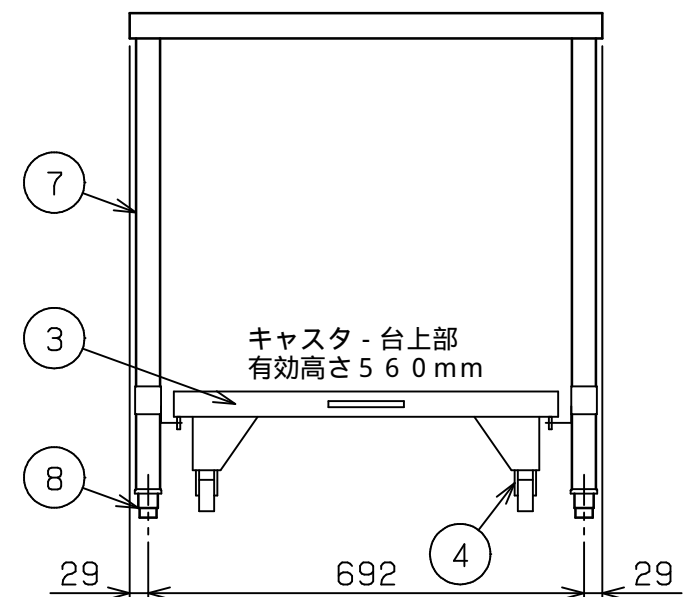
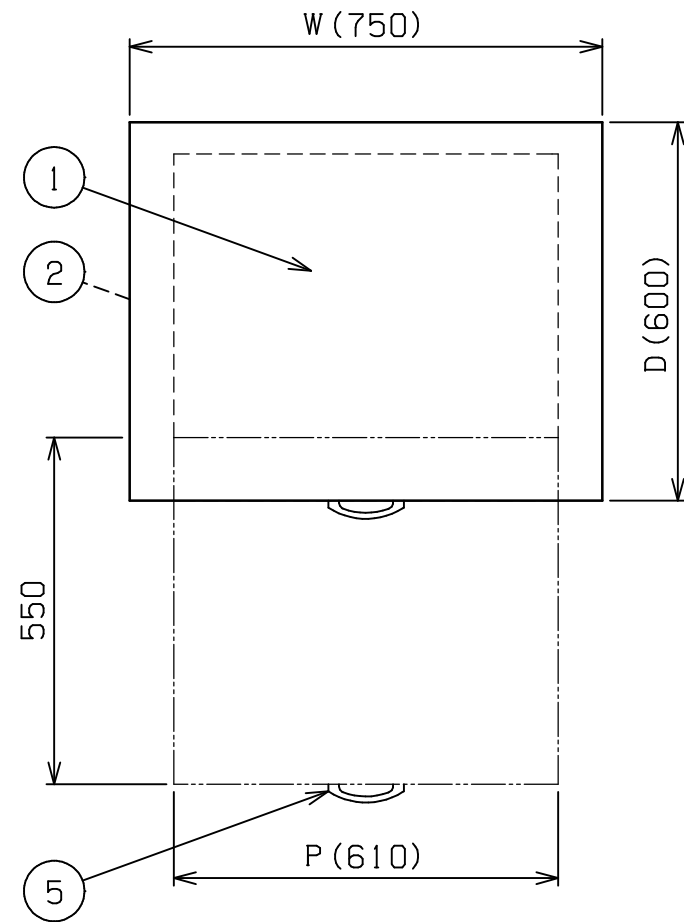
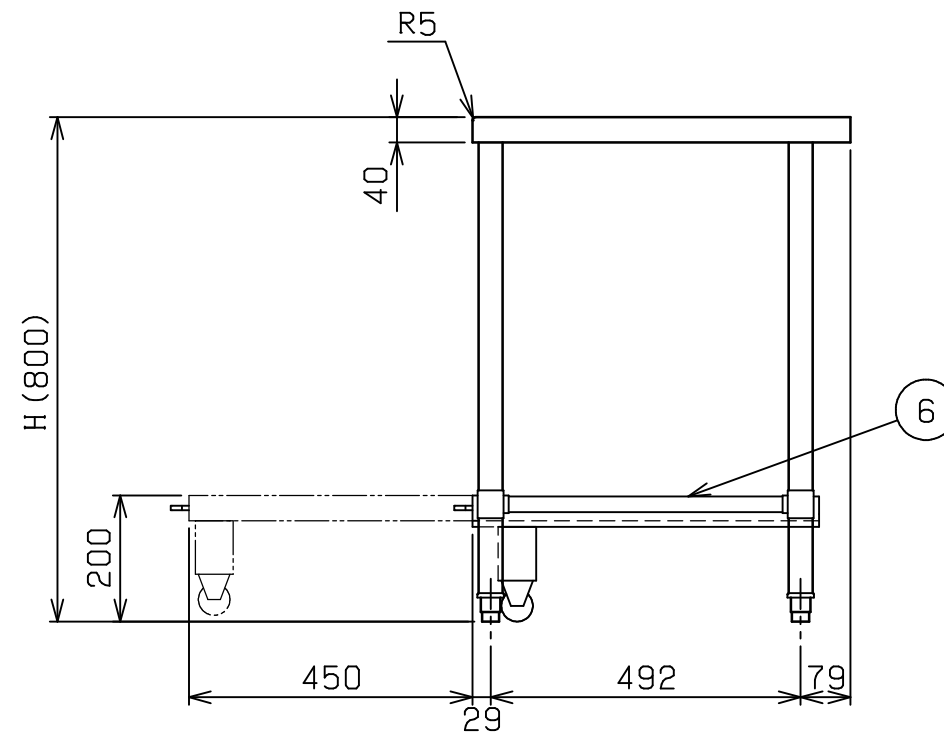


No.	品名 NAME	台数 QUANTITY	型式 MODEL	寸法 MEASUR
	プリ-ムシリ-ズ 炊飯器台 (バック無し)		BW - CN	




本図はBW-076CNを示す



型式	寸法	W	D	H	P	キャスタ-台の数
BW-066CN		600	600	800	460	1
BW-076CN		750	600	800	610	1
BW-096CN		900	600	800	760	1
BW-126CN		1200	600	800	460	2

部番	品名	材質	備考
1	トップ	SUS430	No.4仕上
2	トップ補強	ボンデ	
3	キャスタ-台		No.4仕上
4	固定キャスタ-	SBR	50
5	取手	ダイカスト	クロムメッキ仕上
6	補強パイプ	クラフト	25
7	脚	SUS304	38
8	アジャスト	SUS304	

改善の為、仕様及び外観を予告なしに変更することがあります。

<p>業務用総合厨房機器メ-カ-</p>  <p>株式会社マルゼン</p> <p>MARUZEN CO.,LTD.</p>	変更事項 ALTERATION	縮尺 SCALE	日付 DATE	図番 DRAWING No.	工事名 TITLE	備考 REMARKS
		1/12	. .	02119		
	検図 CHECK	設計 DESIGN	製図 DRAW	営業担当 CHARGE	図面名称 DRAWING CORD	承認印 APPROVED
					プリ-ムシリ-ズ 炊飯器台 (バック無し)	