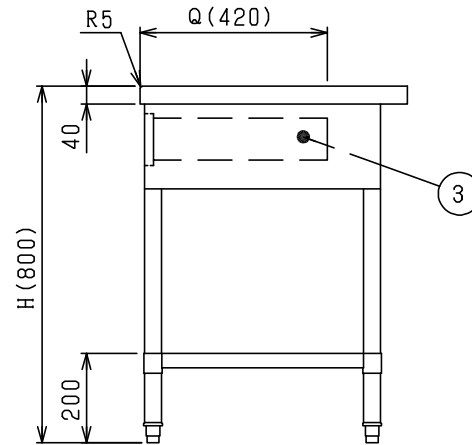
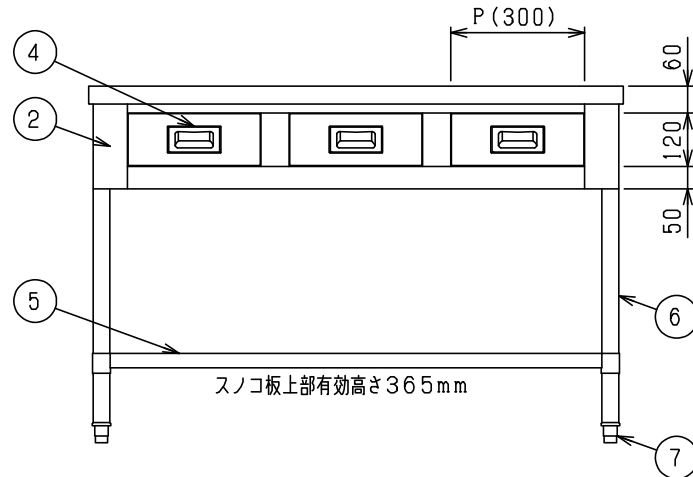
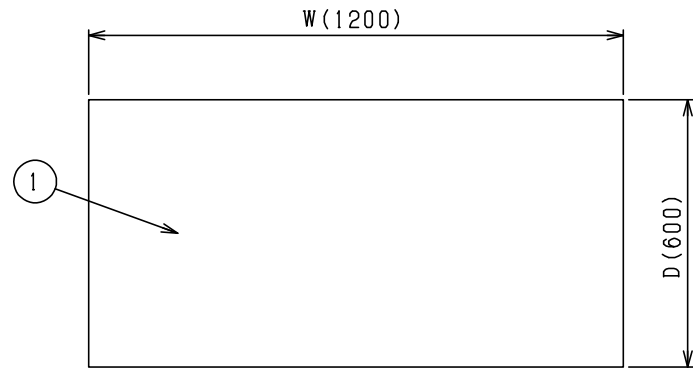


No.	品名 NAME	台数 QUANTITY	型式 MODEL	寸法 DIMENSION
	304ブリームシリーズ 調理台 引出し付(バック無し)		BWDX-N	



型式	寸法	W	D	H	P	Q	引出し数	JFEA適合品
BWDX-064N		600	450	800	350	350	1	
BWDX-074N		750	450	800	500	350	1	
BWDX-094N		900	450	800	350	350	2	
BWDX-066N		600	600	800	350	420	1	☆
BWDX-076N		750	600	800	500	420	1	
BWDX-096N		900	600	800	350	420	2	☆
BWDX-106N		1000	600	800	400	420	2	☆
BWDX-126N		1200	600	800	300	420	3	☆
BWDX-156N		1500	600	800	400	420	3	
BWDX-186N		1800	600	800	350	420	4	
BWDX-157N		1500	750	800	400	420	3	
BWDX-187N		1800	750	800	350	420	4	☆

部番	品名	材質	備考
1	トップ	SUS304	t1.5 No.4仕上
2	化粧板	SUS304	t0.8 No.4仕上
3	引出し本体	SUS304	t0.8
4	引出し取手	SUS304	
5	スノコ板	SUS304	t1.0 No.4仕上
6	脚	SUS304	t1.0 φ38
7	アジャスト	SUS304	

※ 改善の為、仕様及び外観を予告なしに変更することがあります。



JFEA 業務用厨房設備機器基準適合品

※本図はBWDX-126Nを示す



変更事項 ALTERATION

尺度 SCALE
1/12

日付 DATE

図番 DRAWING No.
03291

工事名 TITLE

納品日 DATE OF DELIVERY

検図 CHECK

設計 DESIGN

製図 DRAW

営業担当 CHARGE

図面名称 DRAWING CORD
304ブリームシリーズ 調理台 引出し付(バック無し)

承認印 APPROVED